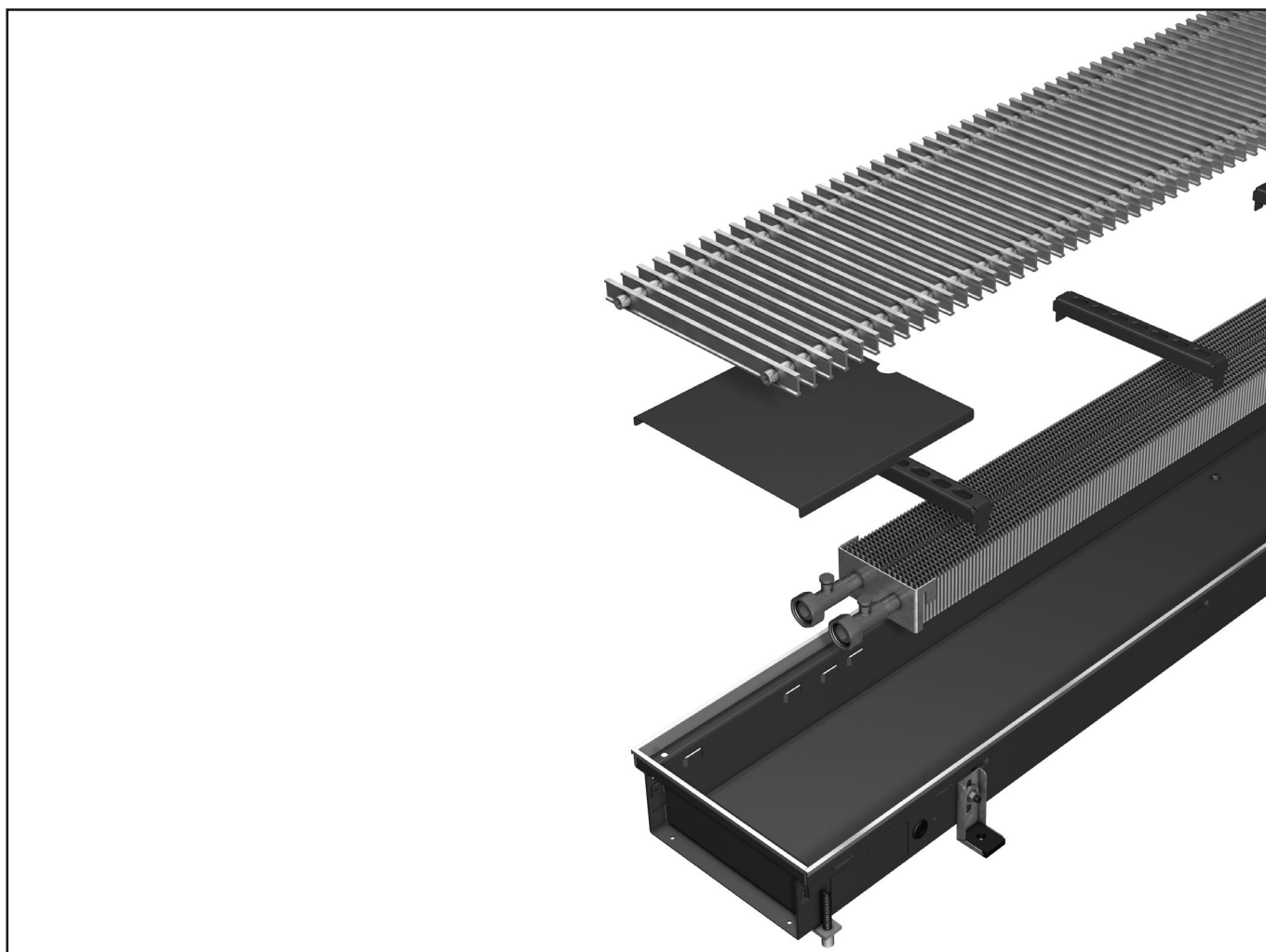


Встраиваемый в пол конвектор с естественной конвекцией



Паспорт изделия Инструкция по монтажу и эксплуатации

Перед началом эксплуатации внимательно изучите данную инструкцию!



AG16

1477/03/19 RU | SAP-Nr.: 1173779

1.45 Katherm NK - естественная конвекция

Содержание

Обозначения:



**Внимание!
Опасность!**

Невыполнение данного требования может стать причиной тяжелых травм или повреждения оборудования.



**Опасность
поражения
электрическим
током!**

Невыполнение данного требования может привести к поражению электрическим током или повреждению оборудования

**Перед началом монтажа
внимательно изучите
данную инструкцию!**

После окончания монтажа и ввода прибора в эксплуатацию данная инструкция должна быть передана потребителю. Сохраняйте данную инструкцию до вывода прибора из эксплуатации!

В связи с постоянным совершенствованием конструкции технические характеристики и внешний вид приборов могут быть изменены без предварительного уведомления

Содержание

1. Общие требования по монтажу и эксплуатации	3
2. Требования по безопасности	5
3. Исполнения / Комплект поставки	5
4. Выравнивание / Гидравлическое подключение	6
5. Термоэлектрический сервопривод	6
6. Заливка и выравнивание пола	7
7. Размеры регулируемых по высоте ножек	8
8. Гидравлическое подключение – прокладка трубопроводов	10
9. Количество принадлежностей для монтажа и монтаж регулируемых по высоте ножек	21
10. Katherm NK – Модули приточного воздуха ZL	22
11. Техническое обслуживание	24
12. Варианты регулирования	25
13. Обзор типов клапанов/ запорных вентилей для обратной линии	26
14. ГАРАНТИЙНЫЕ ОБЯЗАТЕЛЬСТВА	27
15. КОНТАКТЫ	28
16. СВЕДЕНИЯ О ПРИЕМКЕ	29



1. Общие требования по монтажу и эксплуатации

Встраиваемые в пол конвекторы Kamppmann серии **Katherm NK** соответствуют современному уровню развития техники и требованиям нормативных документов по безопасности. Следует, однако, помнить, что несоблюдение требований по монтажу, вводу в эксплуатацию и эксплуатации может привести к повреждению оборудования, материальному ущербу и травмам.

Конвекторы **Katherm NK** предназначены для отопления торговых, жилых и административных помещений и должны использоваться строго по назначению. Данные приборы не предназначены для наружной установки и для эксплуатации во влажной среде (например, в помещениях плавательных бассейнов). При проведении монтажа отопительные приборы должны быть надежно защищены от влаги. При возникновении любых вопросов обращайтесь за помощью к специалистам фирмы. Всю ответственность за любые повреждения отопительных приборов, возникшие в результате неправильной эксплуатации или в результате использования не по назначению, несет пользователь. На данные повреждения гарантия фирмы-изготовителя не распространяется. Следует неукоснительно соблюдать содержащиеся в данной инструкции требования по безопасности, эксплуатации, техническому обслуживанию и ремонту.

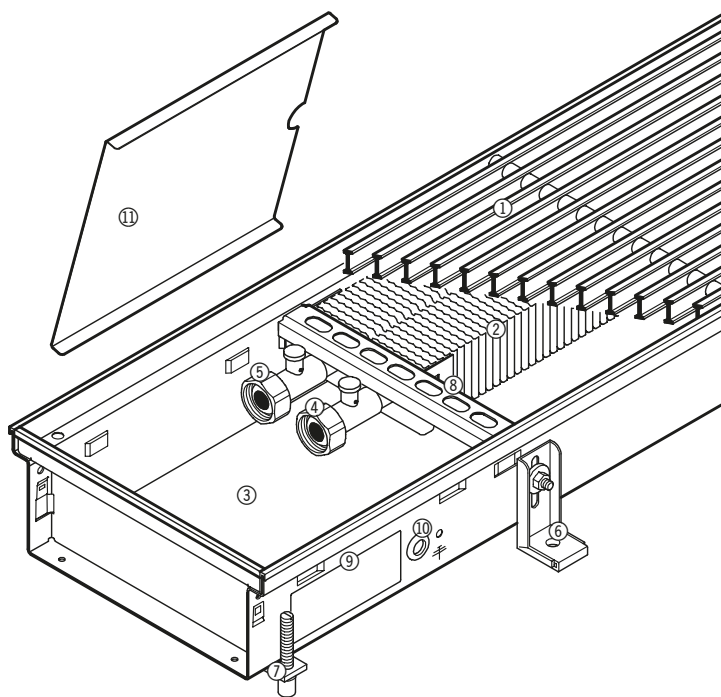
Монтаж конвекторов должен выполняться квалифицированным специалистом, обладающим достаточными знаниями в области отопления, вентиляции, кондиционирования и электротехники. Эти знания приобретаются в процессе профессионального образования и не являются предметом обсуждения данной инструкции. Неправильное подключение или изменение конструкции может привести к повреждению оборудования! Фирма-производитель не несет ответственности за повреждение оборудования и имущества, полученные в результате подключения и/или эксплуатации агрегата с нарушением требований, изложенных в данном документе.

Katherm NK

- ① Линейная решетка (альтернатива: рулонная решетка)
- ② Теплообменник PowerKon
- ③ Конденсатная ванна
- ④ Входной патрубок с подключением Eurokonus
- ⑤ Выходной патрубок с подключением Eurokonus
- ⑥ Принадлежности для монтажа и монтаж регулируемых по высоте ножек
- ⑦ Регулируемые по высоте ножки с шумоизоляцией
- ⑧ Поперечные вставки
- ⑨ Отверстия для гидравлического подключения
- ⑩ Подводка кабеля
- ⑪ Защитная крышка

Внимание: поперечные вставки не вынимать

Пример: Katherm NK 232



1.45 Katherm NK - естественная конвекция

Эксплуатационные пределы и границы рабочего диапазона

Срок службы фанкойлов Katherm NK

Срок службы составляет 30 лет.

1.1 Эксплуатационные пределы и границы рабочего диапазона

Эксплуатационные пределы		
Температура воды мин./макс.	°C	15-90
Температура воздуха на входе мин./макс.	°C	15-40
Влажность воздуха мин./макс.	%	15-75
Рабочее давление макс.	бар	10
Доля гликоля мин./макс.	%	25-50

Для защиты приборов обращаем внимание на свойства использованного тепло-/холодоносителя, который должен соответствовать нормам, указанным в СП 124.13330.2012 (СНиП 41-02-2003). Следующие значения приводятся дополнительно для ориентирования.

Используемая вода должна быть свободной от примесей, таких как взвешенные частицы и активные вещества.

Качество воды					
Ph-значение*1		8-9	Ионы марганца (Mn^{2+})	мг/л	<0,05
Проводимость*1	μS/см	< 700	Ионы аммиака (NH_4^{+})	мг/л	< 0,1
Содержание кислорода (O_2)	мг/л	< 0,1	Ионы хлора (Cl)	мг/л	< 100
Жесткость	°dH	4-8,5	CO_2	ppm	< 50
Ионы серы (S)		нерегламентировано	Сульфат-ионы (SO_4^{2-})	мг/л	< 50
Ионы натрия (Na^{+})	мг/л	< 100	Ионы нитрита (NO_2^{-})	мг/л	< 50
Ионы железа (Fe^{2+}, Fe^{3+})	мг/л	< 0,5	Нитрат-ионы (NO_3^{-})	мг/л	< 50

1.2 ПРАВИЛА ХРАНЕНИЯ И ТРАНСПОРТИРОВАНИЯ

Хранение конвектора и принадлежностей должно осуществляться в заводской упаковке в закрытых и сухих помещениях. При хранении запрещается подвергать прибор воздействию атмосферных осадков и агрессивных сред. Гарантийный срок хранения – 3 года со дня отгрузки.

Допускается перевозка любыми видами транспорта в крытых транспортных средствах при длительных перевозках в закрытом автотранспорте, товарных вагонах, в грузовых отсеках воздушного транспорта, в трюмах водного транспорта, в транспортных контейнерах.

При кратковременных перевозках на небольшие расстояния допускается транспортировка открытым наземным транспортом. При транспортировке и погрузочно – разгрузочных работах избегать длительного воздействия вибрации, не допускать падения или сильных толчков.

1.3 СВЕДЕНИЯ ОБ УТИЛИЗАЦИИ

Конвекторы не содержат дорогостоящих и токсичных материалов и утилизируются обычным способом. Демонтаж приборов должен осуществляться квалифицированным специалистом!



2. Требования по безопасности

Монтаж и техническое обслуживание электрических компонентов прибора должны выполнять квалифицированные специалисты с соблюдением требований ПУЭ. Необходимые для монтажа знания, как правило, приобретаются при обучении по соответствующей специальности и в данном документе подробно не рассматриваются. Подключение должно проводиться в соответствии с действующими предписаниями ПУЭ. Невыполнение требований, содержащихся в данной инструкции, может привести к травмам и повреждению оборудования. Все электрические кабели должны быть надежно закреплены.

При неправильном подключении / перепутывании проводов существует опасность для жизни!

Перед началом сборочных и монтажных работ внимательно изучите данную инструкцию:

- Перед подключением и техническим обслуживанием отключите прибор и обеспечьте защиту от несанкционированного включения. Внимание!
- После эксплуатации прибора отдельные его компоненты как трубы, кожухи, могут иметь очень горячую или очень холодную поверхность.
- Перед подключением или техническим обслуживанием отключите прибор и обеспечьте защиту от несанкционированного включения.
- Внимание! В результате эксплуатации трубопроводы, кожухи и монтажные детали могут сильно нагреваться!
- Инженер, выполняющий монтаж данного прибора, должен обладать достаточными знаниями в следующих областях:
- Техника безопасности и охрана труда
- Общие нормативные технические документы, например, предписания, стандарты и
- технические условия подключения, разработанные местными энергоснабжающими предприятиями

Изменение конструкции прибора

Запрещается изменять конструкцию и производить модернизацию оборудования без предварительного согласования с фирмой-производителем, так как это может привести к нарушению требований по безопасности, снижению надежности и ухудшению эксплуатационных характеристик устройств. Не предпринимайте никаких дополнительных действий по монтажу, не описанных в данной инструкции. Разрешено подключение только пригодных именно для данного прибора дополнительных принадлежностей!!



В корпусе прибора предусмотрены соответствующие отверстия для монтажа кабелей выравнивания потенциала.

3. Исполнения / Комплект поставки

Стандартная поставка включает:

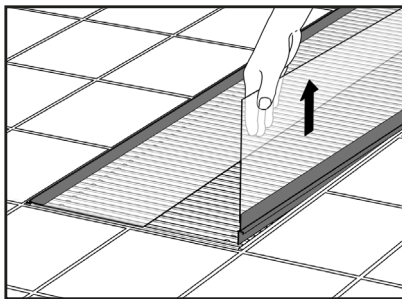
- Принадлежности для монтажа, со стороны помещения, ① звукоизолирующий материал для звукоизоляции ② ; болты и дюбели (силами заказчика)
- Устойчивые к нагрузкам ножки, регулируемые по высоте ③

1.45 Katherm NK - естественная конвекция

Выравнивание / Гидравлическое подключение



Всп.: Katherm NK 225



Защитное покрытие:

Перед вводом прибора в эксплуатацию необходимо удалить защитное покрытие.

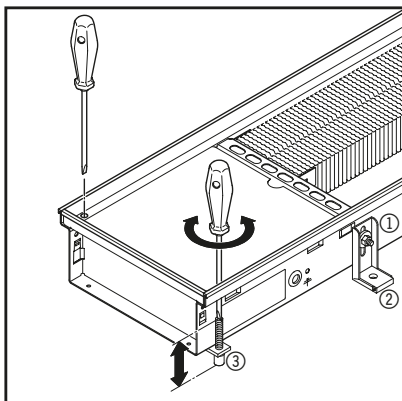
4. Выравнивание / Гидравлическое подключение

- Удалите с конвектора защитный упаковочный пластик и картон. Снимите защитное покрытие.
- Внимание:** Во время монтажа и эксплуатации поперечные вставки не вынимать.
- Разместите конвектор Katherm NX с теплообменником в помещении со стороны окна.
- Выровняйте корпус конвектора в горизонтальной плоскости и установите боковые и внутренние регулируемые по высоте ножки ①. Зафиксируйте с помощью резиновой шайбы ③ регулируемые по высоте ножки.
- Зафиксируйте с помощью резиновой шайбы ② регулируемые по высоте ножки ①, находящиеся на стороне, обращенной к помещению. Болты и дюбеля не входят в комплект поставки.
- Для гидравлического подключения используйте специальные для этого отверстия. Освободите отверстия для выполнения подключения. Закрепите с помощью болтов клапан термостата и обратный трубопровод без дополнительного уплотнителя для патрубков Eurokopus.
- Подсоедините подающий и обратный трубопровод.
- Испытайте под давлением.
- Поместите эту инструкцию под пластиковую упаковку, так чтобы ее в дальнейшем смогли увидеть электрики и строительные рабочие при заливке и выравнивании пола.
- Установите решетку и заклейте пластиковую упаковку.

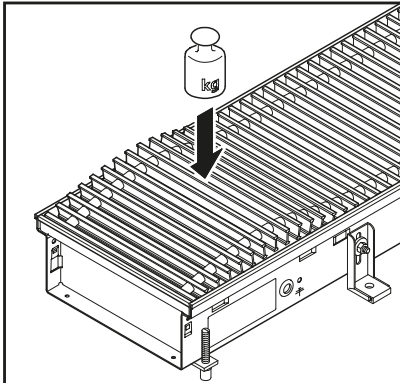
Внимание: Решетки рассчитаны для нагрузки при хождении по ней. Необходимо избегать точечной нагрузки (н-р ножка стула)!

5. Термоэлектрический сервопривод

Для подключения термоэлектрического сервопривода необходимо проложить защитную трубку диаметром 23 мм для соединительного кабеля термоэлектрического сервопривода, в этом случае предусмотрена розетка для скрытого монтажа (силами заказчика).



Настройка по высоте регулируемых по высоте ножек



Если конвекторы поставляются с крышками, защищающими прибор от загрязнения, то рулонные решетки упакованы отдельно, что исключает возможность их повреждения во время монтажа. При транспортировке стальные пружины рулонной решетки могут немного вытянуться. В этом случае разложите решетку на плоской поверхности и оставьте ее в таком положении на несколько часов до тех пор, пока она не приобретет первоначальное состояние. Разместите решетку на конвекторе и, надавливая сверху на выступающие части, как показано на рисунке, вставьте ее в раму

6. Заливка и выравнивание пола

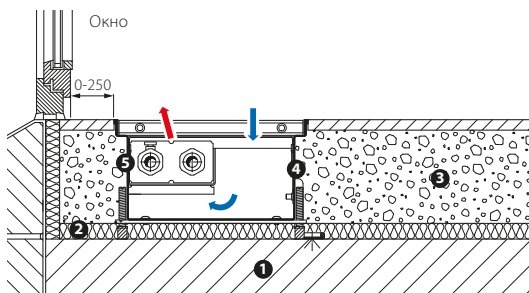
Перед заливкой и выравниванием пола необходимо

- убедиться в том, что трубы подсоединены правильно;
- убедиться в том, что электрическое подключение выполнено правильно;
- убедиться в том, что высота конвектора относительно уровня пола и положение прибора относительно окна, являются правильными;
- тщательно закрыть решетку пластиковым упаковочным материалом (попадание внутрь упаковки цемента может повредить решетку);
- проверить наличие надлежащей звукоизоляции под корпусом конвектора (не используется при монтаже в фальшполах);
- необходимо исключить звуковые мостики между аппаратом и бетонным основанием пола, особенно вокруг регулируемых по высоте ножек;
- проверить, установлена ли трубка для прокладки капиллярной трубки терморегулирующего вентиля или кабеля термоэлектрического привода;
- убедиться в том, что все отверстия конвектора закрыты и надлежащим образом уплотнены.

Внимание: Конвектор должен быть установлен так, чтобы его корпус не испытывал нагрузок со стороны основания и покрытия пола. При необходимости обеспечьте компенсационные швы.

Пример монтажа NK 232

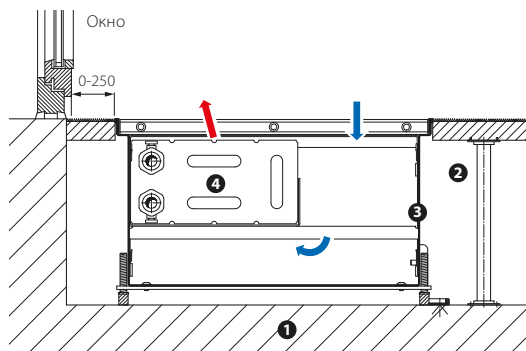
(монтаж в стяжку,
высота канала 120 мм)



- 1 Бетонное перекрытие
- 2 Теплоизолирующее звукопоглощающее покрытие
- 3 Стяжка
- 4 Ванна прибора
- 5 Высокоэффективный конвектор

Пример монтажа NK 380

(монтаж в фальшпол,
высота канала 200 мм)

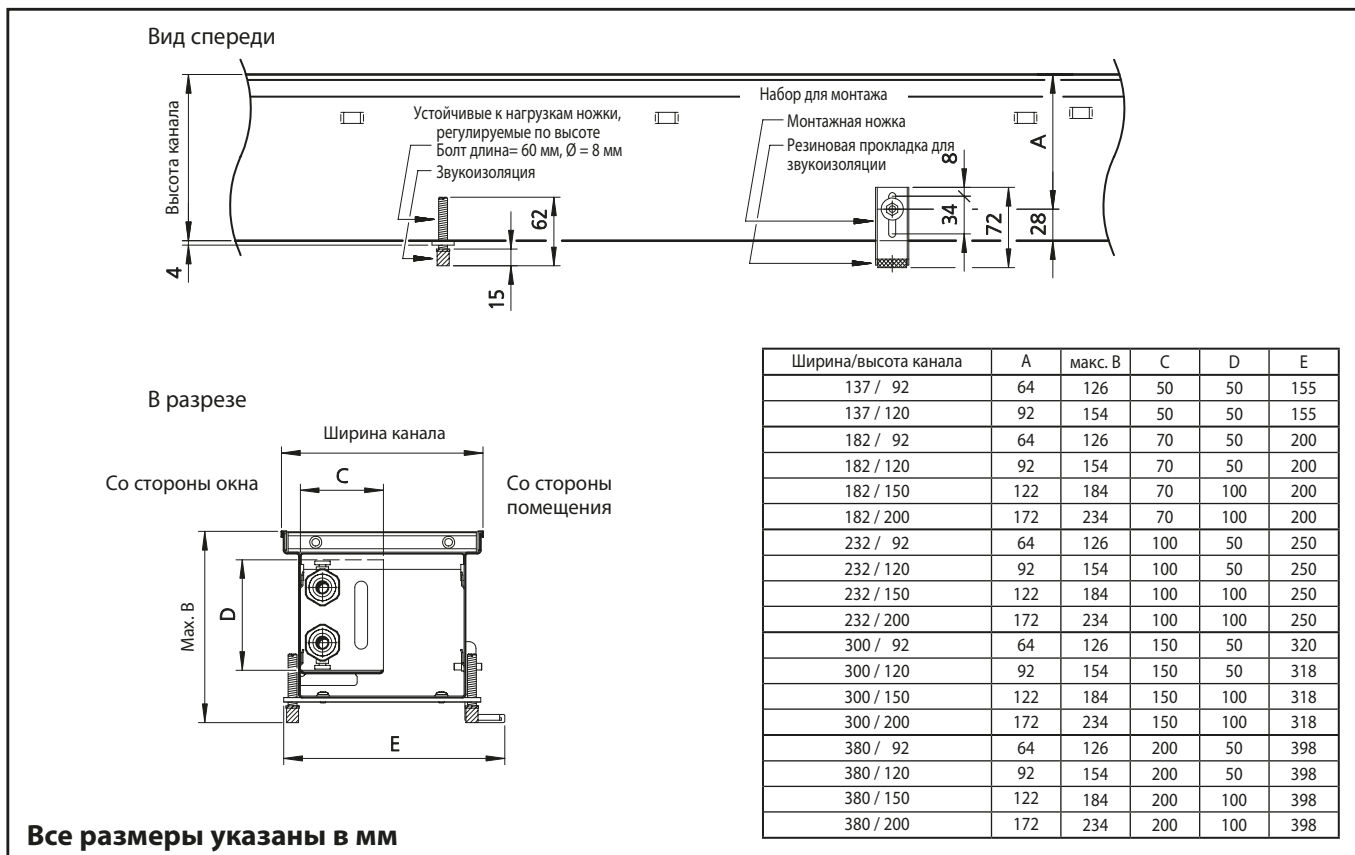


- 1 Бетонное перекрытие
- 2 Фальшпол
- 3 Ванна прибора
- 4 Высокоэффективный конвектор

1.45 Katherm NK - естественная конвекция

Размеры регулируемых о высоте ножек

7. Размеры регулируемых о высоте ножек



1.45 Katherm NK - естественная конвекция

Гидравлическое подключение – прокладка трубопроводов

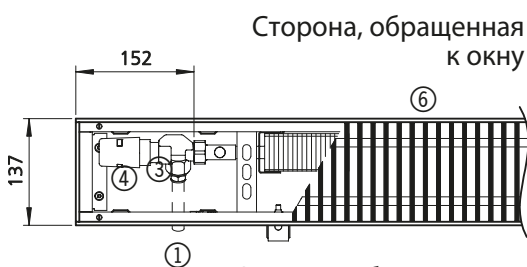
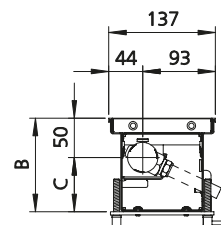
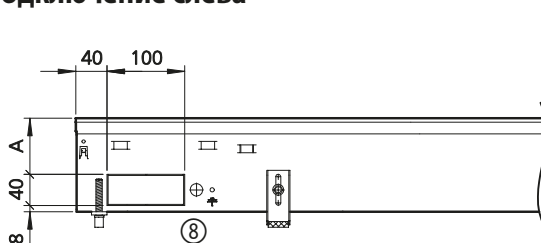
8. Гидравлическое подключение – прокладка трубопроводов

Katherm NK 137 (только двухстороннее подключение)

Высота канала 92/120 мм

Подключение слева

- ① Входной патрубок
- ② Выходной патрубок
- ③ Осевой регулирующий клапан тип 194000246909 или тип 194000346911 (с предварительной настройкой)
- ④ Термоэлектрический сервопривод, тип 194000146905
- ⑤ Проходной запорный вентиль для обратной линии, тип 194000145952
- ⑥ Пример исполнения с роллонной решеткой
- ⑦ Отверстия для ввода трубопроводов, с удаляемыми заглушками
- ⑧ Подводка кабеля



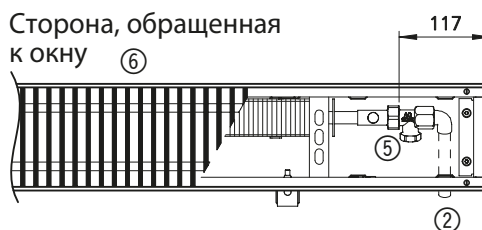
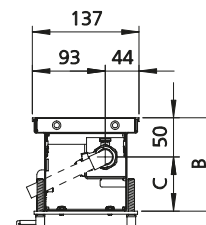
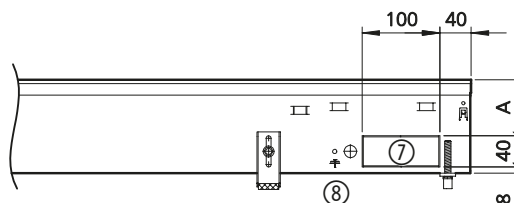
Сторона, обращенная к окну

Сторона, обращенная к помещению

двухстороннее подключение, слева

Katherm NK 137	A	B	C
Высота канала 92 мм	44	92	42
Высота канала 120 мм	72	120	70

Подключение справа



Сторона, обращенная к окну

Сторона, обращенная к помещению

Двухстороннее подключение, подключение справа

Katherm NK 137	A	B	C
Высота канала 92 мм	44	92	42
Высота канала 120 мм	72	120	70

Все размеры указаны в мм

Гидравлическое подключение – прокладка трубопроводов



Высота канала [мм]	Тепло- производительность ¹⁾	
	DIN EN ISO 16430 при 75 / 65 °C	GOST 31311 -2005
	Q _n [Вт]	Q [Вт]
Длина канала 800 мм		
92	78	105
120	84	115
Длина канала 1000 мм		
92	121	163
120	130	177
Длина канала 1200 мм		
92	164	221
120	176	240
Длина канала 1400 мм		
92	207	278
120	222	303
Длина канала 1600 мм		
92	250	336
120	268	366
Длина канала 1800 мм		
92	293	394
120	314	429
Длина канала 2000 мм		
92	336	451
120	360	492
Длина канала 2200 мм		
92	379	509
120	406	554
Длина канала 2400 мм		
92	422	567
120	452	617
Длина канала 2600 мм		
92	465	624
120	498	680
Длина канала 2800 мм		
92	508	682
120	544	743

далее »



Высота канала [мм]	Тепло- производительность ¹⁾	
	DIN EN ISO 16430 при 75 / 65 °C	GOST 31311 -2005
	Q _n [Вт]	Q [Вт]
Длина канала 3000 мм		
92	551	740
120	590	806
Длина канала 3200 мм		
92	594	797
120	636	869
Длина канала 3400 мм		
92	637	855
120	682	931
Длина канала 3600 мм		
92	680	913
120	728	994
Длина канала 3800 мм		
92	723	970
120	774	1057
Длина канала 4000 мм		
92	766	1028
120	820	1120
Длина канала 4200 мм		
92	809	1086
120	866	1183
Длина канала 4400 мм		
92	852	1143
120	912	1246
Длина канала 4600 мм		
92	895	1201
120	958	1308
Длина канала 4800 мм		
92	938	1259
120	1004	1371
Длина канала 5000 мм		
92	981	1316
120	1050	1434

Q_n [Вт] = стандартная теплопроизводительность
Q [Вт] = теплопроизводительность

¹⁾ при температуре воздуха в помещении t_l = 20 °C

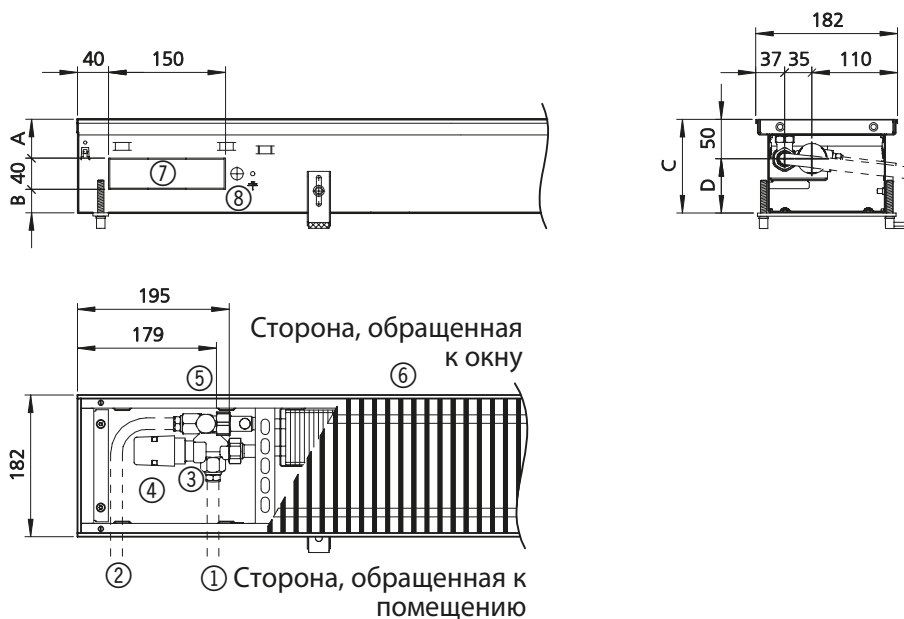
1.45 Katherm NK - естественная конвекция

Гидравлическое подключение – прокладка трубопроводов

Katherm NK 182, одностороннее подключение

Высота канала 92/120 мм

- ① Входной патрубок
- ② Выходной патрубок
- ③ Осевой регулирующий клапан тип 194000246909 или тип 194000346911 (с предварительной настройкой)
- ④ Термоэлектрический сервопривод, тип 194000146905
- ⑤ Проходной запорный вентиль для обратной линии, тип 194000145952
- ⑥ Пример исполнения с рулонной решеткой
- ⑦ Отверстия для ввода трубопроводов, с удаляемыми заглушками
- ⑧ Подводка кабеля



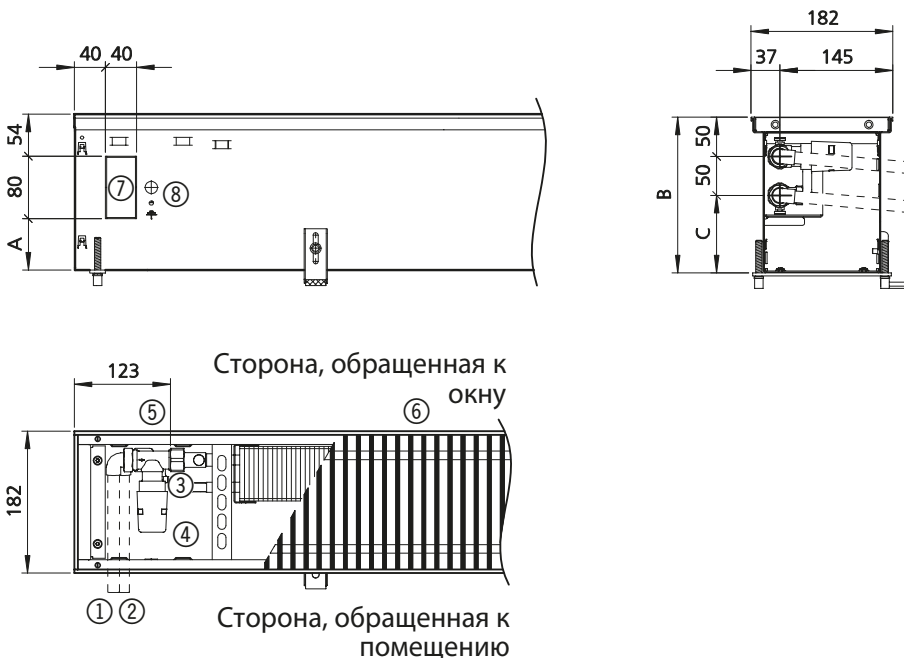
Одностороннее подключение, слева

Katherm NK 182	A	B	C	D
Высота канала 92 мм	44	8	92	42
Высота канала 120 мм	50	30	120	70

Все размеры указаны в мм

Высота канала 150/200 мм

- ① Входной патрубок
- ② Выходной патрубок
- ③ Проходной регулирующий клапан тип 194000146909 или тип 194000346909 (с предварительной настройкой)
- ④ Термоэлектрический сервопривод, тип 194000146905
- ⑤ Проходной запорный вентиль для обратной линии, тип 194000145952
- ⑥ Пример исполнения с рулонной решеткой
- ⑦ Отверстия для ввода трубопроводов, с удаляемыми заглушками
- ⑧ Подводка кабеля



Одностороннее подключение, слева

Katherm NK 182	A	B	C
Высота канала 150 мм	16	150	50
Высота канала 200 мм	66	200	100

Все размеры указаны в мм

Гидравлическое подключение – прокладка трубопроводов



Высота канала	Тепло-производительность ¹⁾	
	DIN EN ISO 16430 при 75 / 65 °C	GOST 31311 -2005
[мм]	Q _n [Вт]	Q [Вт]
Длина канала 800 мм		
92	132	169
120	162	188
150	206	230
200	232	245
Длина канала 1000 мм		
92	187	240
120	230	267
150	285	318
200	320	338
Длина канала 1200 мм		
92	242	311
120	298	346
150	364	405
200	408	431
Длина канала 1400 мм		
92	298	382
120	367	425
150	442	493
200	496	525
Длина канала 1600 мм		
92	353	453
120	435	504
150	521	581
200	584	618
Длина канала 1800 мм		
92	409	524
120	503	583
150	599	688
200	673	711
Длина канала 2000 мм		
92	464	595
120	571	662
150	678	757
200	761	804
Длина канала 2200 мм		
92	519	666
120	639	742
150	757	844
200	849	898

далее »



Высота канала	Тепло-производительность ¹⁾	
	DIN EN ISO 16430 при 75 / 65 °C	GOST 31311 -2005
[мм]	Q _n [Вт]	Q [Вт]
Длина канала 2400 мм		
92	575	737
120	708	821
150	835	932
200	937	991
Длина канала 2600 мм		
92	630	808
120	776	900
150	914	1019
200	1025	1084
Длина канала 2800 мм		
92	686	678
120	844	978
150	992	1107
200	1114	1178
Длина канала 3000 мм		
92	741	949
120	912	1058
150	1071	1194
200	1202	1270
Длина канала 3200 мм		
92	796	1020
120	980	1137
150	1150	1282
200	1290	1364
Длина канала 3400 мм		
92	852	1091
120	1049	1216
150	1228	1369
200	1378	1458
Длина канала 3600 мм		
92	907	1162
120	1117	1295
150	1307	1458
200	1466	1550
Длина канала 3800 мм		
92	963	1233
120	1185	1374
150	1385	1545
200	1555	1644

далее »



Высота канала	Тепло-производительность ¹⁾	
	DIN EN ISO 16430 при 75 / 65 °C	GOST 31311 -2005
[мм]	Q _n [Вт]	Q [Вт]
Длина канала 4000 мм		
92	1018	1304
120	1253	1454
150	1464	1633
200	1643	1737
Длина канала 4200 мм		
92	1073	1375
120	1321	1533
150	1543	1720
200	1731	1830
Длина канала 4400 мм		
92	1129	1446
120	1390	1611
150	1621	1808
200	1819	1923
Длина канала 4600 мм		
92	1184	1517
120	1458	1690
150	1700	1896
200	1907	2017
Длина канала 4800 мм		
92	1240	1588
120	1526	1769
150	1778	1983
200	1966	2110
Длина канала 5000 мм		
92	1295	1659
120	1594	1849
150	1857	2071
200	2084	2203

¹⁾ при температуре воздуха в помещении $t_c = 20\text{ °C}$

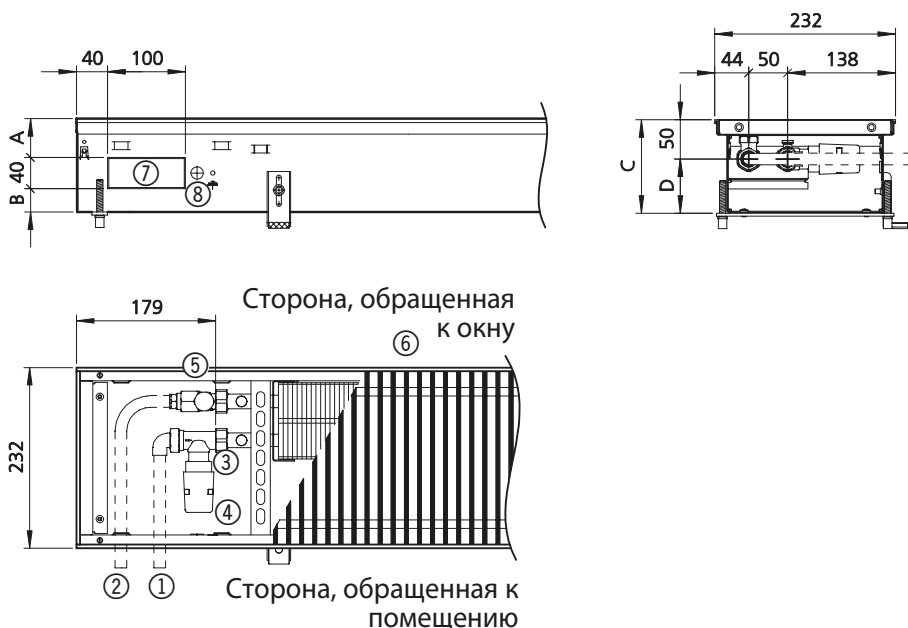
1.45 Katherm NK - естественная конвекция

Гидравлическое подключение – прокладка трубопроводов

Katherm NK 232, одностороннее подключение

Высота канала 92/120 мм

- ① Входной патрубок
- ② Выходной патрубок
- ③ Проходной регулирующий клапан тип 194000146909 или тип 194000346909 (с предварительной настройкой)
- ④ Термоэлектрический сервопривод, тип 194000146905
- ⑤ Проходной запорный вентиль для обратной линии, тип 194000145952
- ⑥ Пример исполнения с рулонной решеткой
- ⑦ Отверстия для ввода трубопроводов, с удаляемыми заглушками
- ⑧ Подводка кабеля



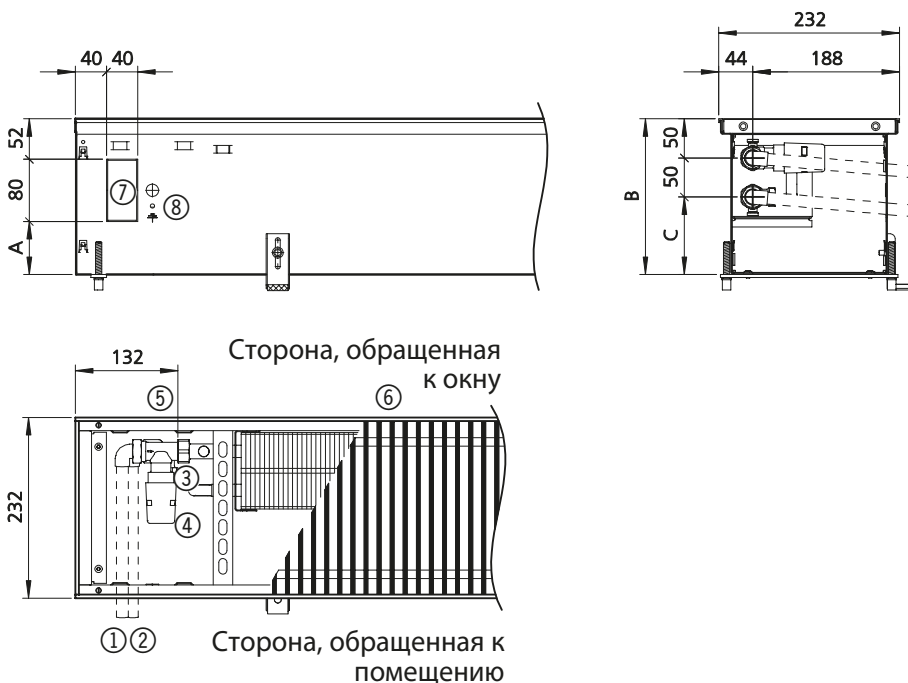
Одностороннее подключение, слева

Katherm NK 232	A	B	C	D
Высота канала 92 мм	44	8	92	42
Высота канала 120 мм	50	30	120	70

Все размеры указаны в мм

Высота канала 150/200 мм

- ① Входной патрубок
- ② Выходной патрубок
- ③ Проходной регулирующий клапан тип 194000146909 или тип 194000346909 (с предварительной настройкой)
- ④ Термоэлектрический сервопривод, тип 194000146905
- ⑤ Проходной запорный вентиль для обратной линии, тип 194000145952
- ⑥ Пример исполнения с рулонной решеткой
- ⑦ Отверстия для ввода трубопроводов, с удаляемыми заглушками
- ⑧ Подводка кабеля



Одностороннее подключение, слева

Katherm NK 232	A	B	C
Высота канала 150 мм	18	150	50
Высота канала 200 мм	68	200	100

Все размеры указаны в мм



Высота канала [мм]	Тепло-производительность ¹⁾	
	DIN EN ISO 16430 при 75 / 65 °C Q _e [Вт]	GOST 31311 -2005 Q [Вт]
Длина канала 800 мм		
92	157	203
120	193	250
150	309	375
200	334	392
Длина канала 1000 мм		
92	222	288
120	273	354
150	426	517
200	462	540
Длина канала 1200 мм		
92	288	373
120	354	458
150	544	660
200	589	689
Длина канала 1400 мм		
92	353	458
120	434	562
150	662	803
200	717	839
Длина канала 1600 мм		
92	419	542
120	515	667
150	779	946
200	844	987
Длина канала 1800 мм		
92	484	627
120	595	771
150	897	1088
200	971	1137
Длина канала 2000 мм		
92	549	712
120	675	875
150	1014	1231
200	1099	1286
Длина канала 2200 мм		
92	615	796
120	756	979
150	1132	1374
200	1226	1435

далее »



Высота канала [мм]	Тепло-производительность ¹⁾	
	DIN EN ISO 16430 при 75 / 65 °C Q _e [Вт]	GOST 31311 -2005 Q [Вт]
Длина канала 2400 мм		
92	680	881
120	836	1083
150	1250	1517
200	1354	1584
Длина канала 2600 мм		
92	746	966
120	917	1187
150	1367	1659
200	1481	1733
Длина канала 2800 мм		
92	811	1051
120	997	1292
150	1485	1802
200	1608	1882
Длина канала 3000 мм		
92	876	1135
120	1077	1396
150	1602	1945
200	1736	2031
Длина канала 3200 мм		
92	942	1220
120	1158	1500
150	1720	2087
200	1863	2181
Длина канала 3400 мм		
92	1007	1305
120	1238	1604
150	1838	2230
200	1991	2329
Длина канала 3600 мм		
92	1073	1390
120	1319	1708
150	1955	2372
200	2118	2479
Длина канала 3800 мм		
92	1138	1474
120	1399	1812
150	2073	2516
200	2245	2628

далее »



Высота канала [мм]	Тепло-производительность ¹⁾	
	DIN EN ISO 16430 при 75 / 65 °C Q _e [Вт]	GOST 31311 -2005 Q [Вт]
Длина канала 4000 мм		
92	1203	1559
120	1479	1917
150	2190	2658
200	2373	2777
Длина канала 4200 мм		
92	1269	1644
120	1560	2021
150	2308	2801
200	2500	2926
Длина канала 4400 мм		
92	1334	1728
120	1640	2125
150	2426	2943
200	2628	3075
Длина канала 4600 мм		
92	1400	1813
120	1721	2229
150	2543	3087
200	2755	3224
Длина канала 4800 мм		
92	1465	1898
120	1801	2333
150	2661	3229
200	2882	3373
Длина канала 5000 мм		
92	1530	1983
120	1881	2437
150	2778	3372
200	3010	3522

¹⁾ при температуре воздуха в помещении t_л = 20 °C

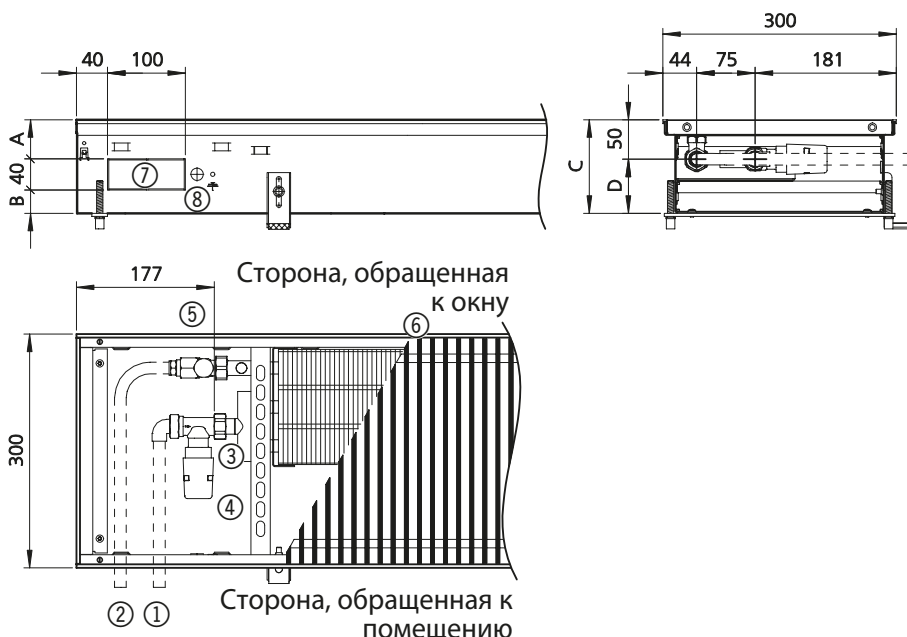
1.45 Katherm NK - естественная конвекция

Гидравлическое подключение – прокладка трубопроводов

Katherm NK 300, одностороннее подключение

Высота канала 92/120 мм

- ① Входной патрубок
- ② Выходной патрубок
- ③ Проходной регулирующий клапан тип 194000146909 или тип 194000346909 (с предварительной настройкой)
- ④ Термoeлектрический сервопривод, тип 194000146905
- ⑤ Проходной запорный вентиль для обратной линии, тип 194000145952
- ⑥ Пример исполнения с рулонной решеткой
- ⑦ Отверстия для ввода трубопроводов, с удаляемыми заглушками
- ⑧ Подводка кабеля



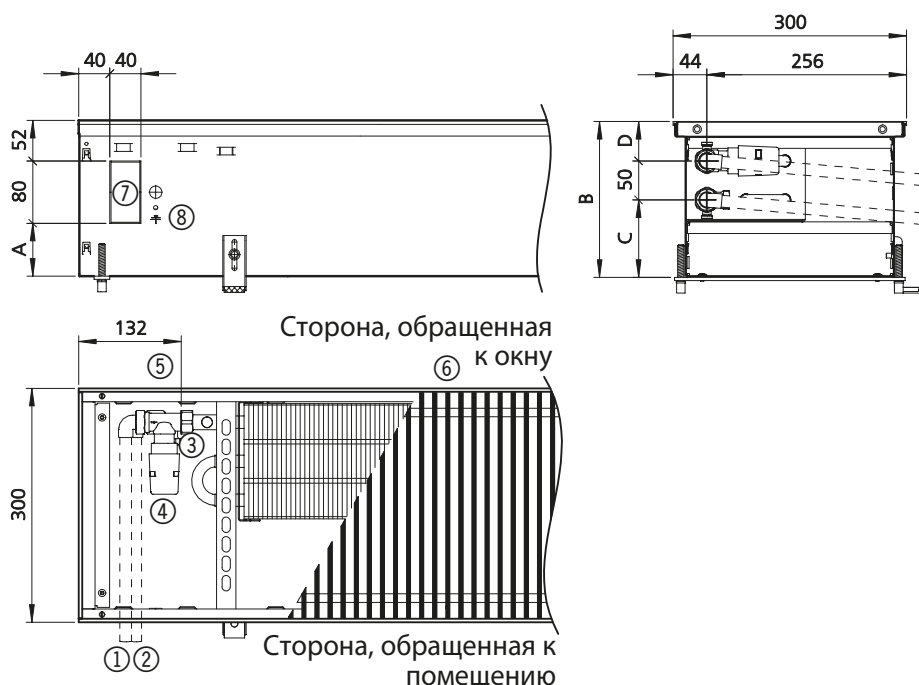
Одностороннее подключение, слева

Katherm NK 300	A	B	C	D
Высота канала 92 мм	44	8	92	42
Высота канала 120 мм	50	30	120	70

Все размеры указаны в мм

Высота канала 150/200 мм

- ① Входной патрубок
- ② Выходной патрубок
- ③ Проходной регулирующий клапан тип 194000146909 или тип 194000346909 (с предварительной настройкой)
- ④ Термoeлектрический сервопривод, тип 194000146905
- ⑤ Проходной запорный вентиль для обратной линии, тип 194000145952
- ⑥ Пример исполнения с рулонной решеткой
- ⑦ Отверстия для ввода трубопроводов, с удаляемыми заглушками
- ⑧ Подводка кабеля



Одностороннее подключение, слева

Katherm NK 300	A	B	C	D
Высота канала 150 мм	18	150	42	58
Высота канала 200 мм	68	200	100	50

Все размеры указаны в мм

Теплопроизводительность

Высота канала	Тепло-производительность ¹⁾	
	DIN EN ISO 16430 при 75 / 65 °C	GOST 31311 -2005
[мм]	Q _n [Вт]	Q [Вт]
Длина канала 800 мм		
92	209	268
120	268	344
150	394	456
200	445	493
Длина канала 1000 мм		
92	296	380
120	379	487
150	544	629
200	614	681
Длина канала 1200 мм		
92	383	491
120	491	630
150	694	803
200	784	870
Длина канала 1400 мм		
92	470	603
120	602	773
150	844	976
200	953	1057
Длина канала 1600 мм		
92	557	715
120	714	916
150	994	1150
200	1122	1245
Длина канала 1800 мм		
92	644	827
120	825	1059
150	1144	1323
200	1292	1433
Длина канала 2000 мм		
92	731	938
120	937	1203
150	1294	1498
200	1461	1621
Длина канала 2200 мм		
92	818	1050
120	1048	1346
150	1444	1671
200	1631	1809

[далее »](#)



Высота канала	Тепло-производительность ¹⁾	
	DIN EN ISO 16430 при 75 / 65 °C	GOST 31311 -2005
[мм]	Q _n [Вт]	Q [Вт]
Длина канала 2400 мм		
92	905	1162
120	1160	1489
150	1594	1845
200	1800	1997
Длина канала 2600 мм		
92	992	1273
120	1271	1632
150	1744	2019
200	1970	2185
Длина канала 2800 мм		
92	1079	1385
120	1383	1775
150	1894	2192
200	2139	2372
Длина канала 3000 мм		
92	1166	1497
120	1494	1918
150	2044	2366
200	2308	2560
Длина канала 3200 мм		
92	1253	1608
120	1606	2061
150	2194	2539
200	2478	2749
Длина канала 3400 мм		
92	1340	1720
120	1717	2205
150	2344	2713
200	2647	2937
Длина канала 3600 мм		
92	1427	1832
120	1829	2348
150	2494	2886
200	2817	3125
Длина канала 3800 мм		
92	1514	1943
120	1940	2491
150	2644	3060
200	2986	3312

[далее »](#)



Высота канала	Тепло-производительность ¹⁾	
	DIN EN ISO 16430 при 75 / 65 °C	GOST 31311 -2005
[мм]	Q _n [Вт]	Q [Вт]
Длина канала 4000 мм		
92	1601	2055
120	2052	2634
150	2794	3233
200	3156	3500
Длина канала 4200 мм		
92	1688	2167
120	2163	2777
150	2944	3407
200	3325	3688
Длина канала 4400 мм		
92	1775	2278
120	2275	2920
150	3094	3580
200	3494	3876
Длина канала 4600 мм		
92	1862	2390
120	2386	3064
150	3244	3755
200	3664	4064
Длина канала 4800 мм		
92	1949	2502
120	2498	3207
150	3395	3928
200	3833	4252
Длина канала 5000 мм		
92	2036	2614
120	2609	3350
150	3545	4102
200	4003	4440

¹⁾ при температуре воздуха в помещении t_в = 20 °C

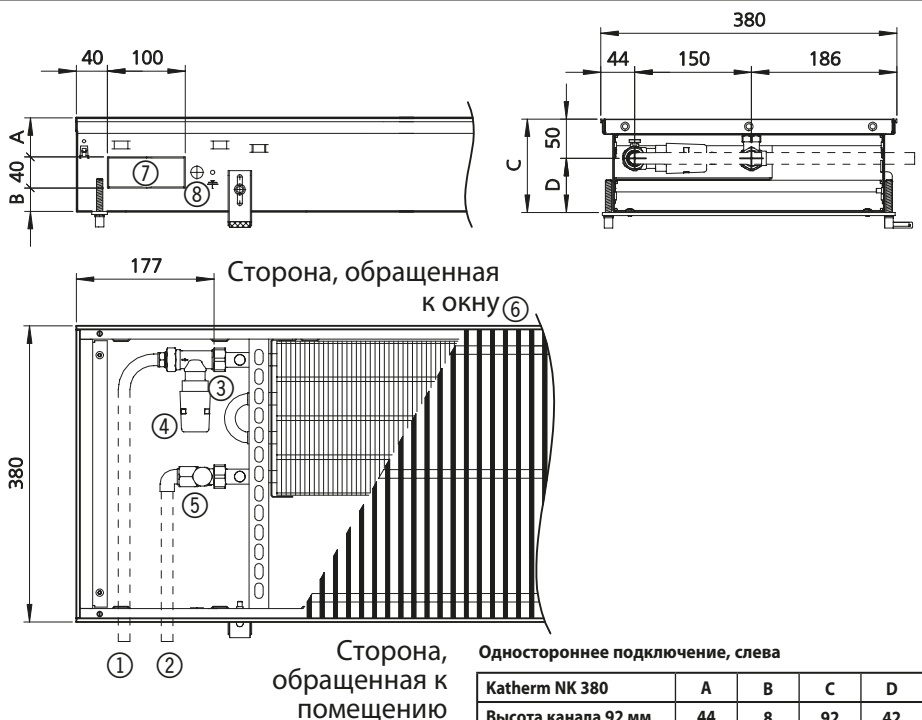
1.45 Katherm NK - естественная конвекция

Гидравлическое подключение – прокладка трубопроводов

Katherm NK 380, одностороннее подключение

Высота канала 92/120 мм

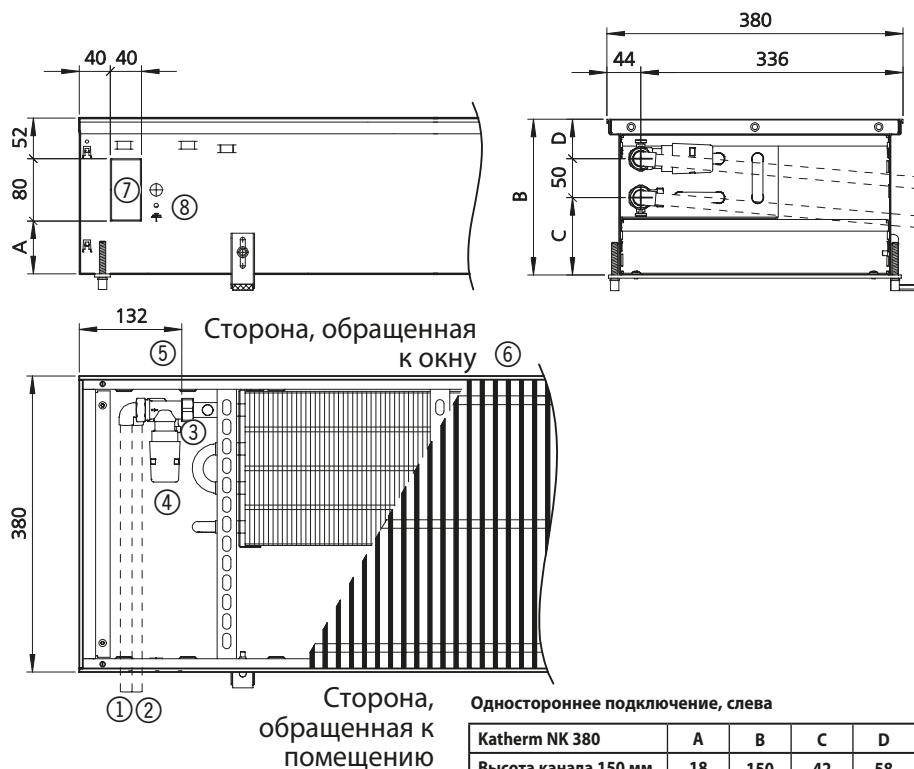
- ① Входной патрубок
- ② Выходной патрубок
- ③ Проходной регулирующий клапан тип 194000146909 или тип 194000346909 (с предварительной настройкой)
- ④ Термoeлектрический сервопривод, тип 194000146905
- ⑤ Проходной запорный вентиль для обратной линии, тип 194000145952
- ⑥ Пример исполнения с рулонной решеткой
- ⑦ Отверстия для ввода трубопроводов, с удаляемыми заглушками
- ⑧ Подводка кабеля



Все размеры указаны в мм

Высота канала 150/200 мм

- ① Входной патрубок
- ② Выходной патрубок
- ③ Проходной регулирующий клапан тип 194000146909 или тип 194000346909 (с предварительной настройкой)
- ④ Термoeлектрический сервопривод, тип 194000146905
- ⑤ Проходной запорный вентиль для обратной линии, тип 194000145952
- ⑥ Пример исполнения с рулонной решеткой
- ⑦ Отверстия для ввода трубопроводов, с удаляемыми заглушками
- ⑧ Подводка кабеля



Все размеры указаны в мм

Теплопроизводительность



Высота канала [мм]	Тепло- производительность ¹⁾	
	DIN EN ISO 16430 при 75 / 65 °C Q _н [Вт]	GOST 31311 -2005 Q [Вт]
Длина канала 800 мм		
92	279	354
120	344	439
150	485	628
200	621	806
Длина канала 1000 мм		
92	395	502
120	487	622
150	669	867
200	858	1113
Длина канала 1200 мм		
92	511	650
120	631	805
150	854	1106
200	1094	1420
Длина канала 1400 мм		
92	627	797
120	774	988
150	1039	1346
200	1331	1728
Длина канала 1600 мм		
92	743	945
120	917	1171
150	1223	1585
200	1568	2035
Длина канала 1800 мм		
92	859	1093
120	1060	1354
150	1408	1824
200	1804	2342
Длина канала 2000 мм		
92	975	1241
120	1204	1537
150	1593	2063
200	2041	2649
Длина канала 2200 мм		
92	1091	1388
120	1347	1720
150	1777	2302
200	2278	2956

далее »



Высота канала [мм]	Тепло- производительность ¹⁾	
	DIN EN ISO 16430 при 75 / 65 °C Q _н [Вт]	GOST 31311 -2005 Q [Вт]
Длина канала 2400 мм		
92	1207	1536
120	1490	1903
150	1962	2542
200	2514	3263
Длина канала 2600 мм		
92	1323	1684
120	1634	2086
150	2147	2781
200	2751	3570
Длина канала 2800 мм		
92	1440	1831
120	1777	2269
150	2331	3020
200	2987	3877
Длина канала 3000 мм		
92	1556	1979
120	1920	2452
150	2516	3259
200	3224	4184
Длина канала 3200 мм		
92	1672	2127
120	2064	2635
150	2700	3498
200	3461	4492
Длина канала 3400 мм		
92	1788	2274
120	2207	2818
150	2885	3738
200	3697	4799
Длина канала 3600 мм		
92	1904	2422
120	2350	3000
150	3070	3977
200	3934	5106
Длина канала 3800 мм		
92	2020	2570
120	2493	3183
150	3254	4216
200	4171	5413

далее »



Высота канала [мм]	Тепло- производительность ¹⁾	
	DIN EN ISO 16430 при 75 / 65 °C Q _н [Вт]	GOST 31311 -2005 Q [Вт]
Длина канала 4000 мм		
92	2136	2717
120	2637	3366
150	3439	4455
200	4407	5720
Длина канала 4200 мм		
92	2252	2865
120	2780	3549
150	3624	4694
200	4644	6027
Длина канала 4400 мм		
92	2368	3013
120	2923	3732
150	3808	4934
200	4881	6334
Длина канала 4600 мм		
92	2484	3160
120	3067	3915
150	3993	5173
200	5117	6641
Длина канала 4800 мм		
92	2601	3308
120	3210	4098
150	4178	5412
200	5354	6949
Длина канала 5000 мм		
92	2717	3456
120	3353	4281
150	4362	5651
200	5590	7256

¹⁾ при температуре воздуха в помещении t_в = 20 °C

1.45 Katherm NK - естественная конвекция

Вес на метр длины канала

$$Q = Q_N * \left(\frac{\Delta t}{50}\right)^n$$

показатель степени n

высота	ширина				
	137	182	232	300	380
[mm]	[mm]	[mm]	[mm]	[mm]	[mm]
92	1,61	1,36	1,42	1,37	1,32
120	1,71	1,39	1,42	1,37	1,34
150	/	1,49	1,46	1,44	1,42
200	/	1,53	1,44	1,46	1,43

Вес на метр длины канала

Ширина канала	Высота канала	Вес на метр длины канала	
		Алюминий	Нержавеющая сталь
137 мм	92 мм	6,3 кг/м	7,2 кг/м
	120 мм	6,9 кг/м	7,8 кг/м
182 мм	92 мм	7,5 кг/м	8,8 кг/м
	120 мм	8,1 кг/м	9,4 кг/м
	150 мм	9,5 кг/м	10,8 кг/м
	200 мм	10,6 кг/м	11,9 кг/м
232 мм	92 мм	8,9 кг/м	10,3 кг/м
	120 мм	9,5 кг/м	10,9 кг/м
	150 мм	11,2 кг/м	12,6 кг/м
	200 мм	12,3 кг/м	13,7 кг/м
300 мм	92 мм	11,0 кг/м	13,2 кг/м
	120 мм	11,7 кг/м	13,9 кг/м
	150 мм	13,8 кг/м	16,0 кг/м
	200 мм	15,0 кг/м	17,2 кг/м
380 мм	92 мм	13,8 кг/м	16,4 кг/м
	120 мм	14,2 кг/м	16,8 кг/м
	150 мм	17,0 кг/м	19,6 кг/м
	200 мм	18,1 кг/м	20,7 кг/м

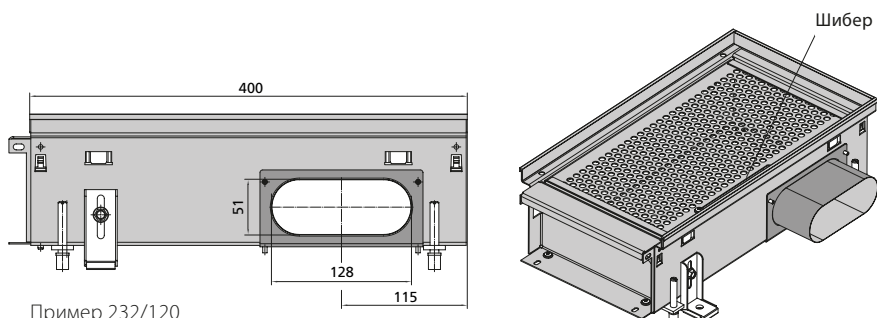
Количество принадлежностей для монтажа и монтаж регулируемых по высоте ножек**9. Количество принадлежностей для монтажа и монтаж регулируемых по высоте ножек**

Длина канала [мм]	Количество принадлежностей для монтажа	Количество регулируемых по высоте ножек
800	2	2
1000	2	3
1200	2	3
1400	2	3
1600	2	3
1800	2	3
2000	2	4
2200	2	4
2400	2	4
2600	2	5
2800	2	5
3000	2	5
3200	2	5
3400	4	6
3600	4	6
3800	4	6
4000	4	6
4200	4	7
4400	4	7
4600	4	7
4800	4	7
5000	4	8

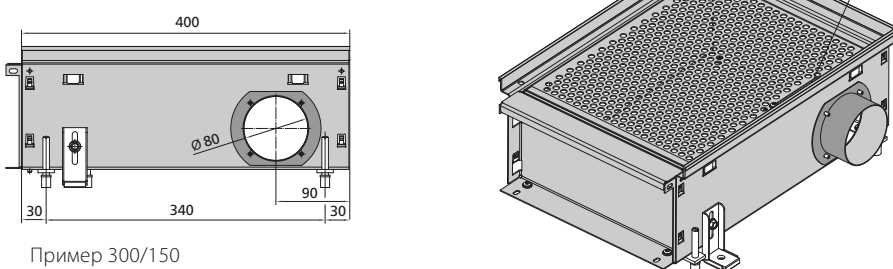
1.45 Katherm NK - естественная конвекция

Katherm NK – Модули приточного воздуха ZL

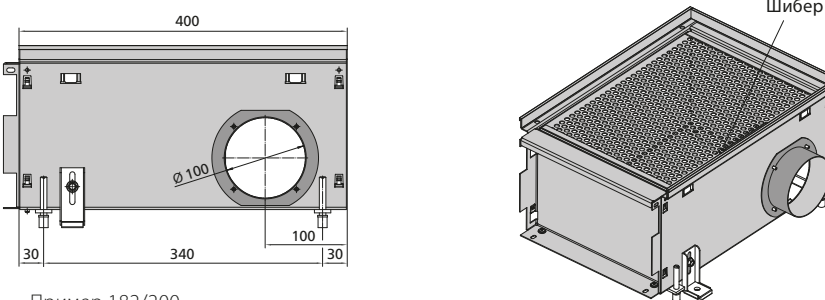
10. Katherm NK – Модули приточного воздуха ZL



Пример 232/120

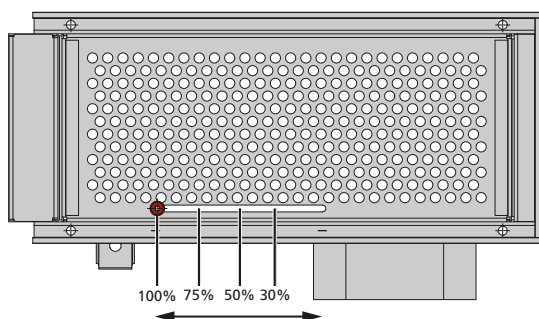


Пример 300/150



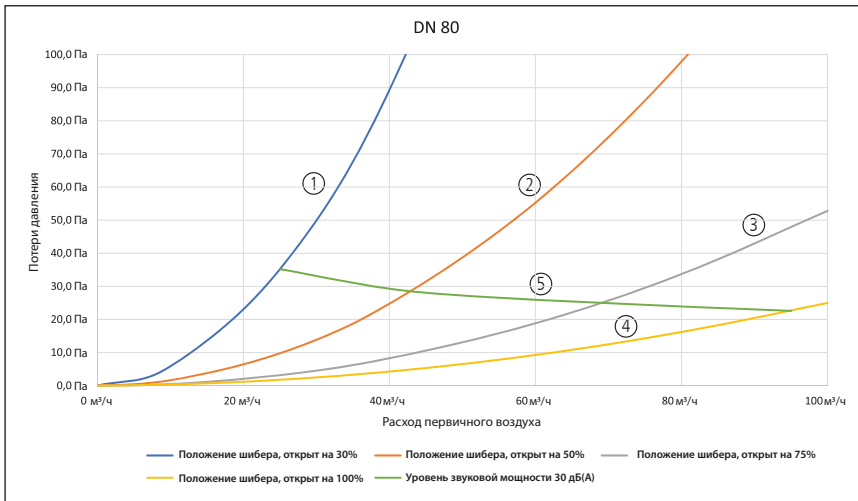
Пример 182/200

Настройка положений шибера

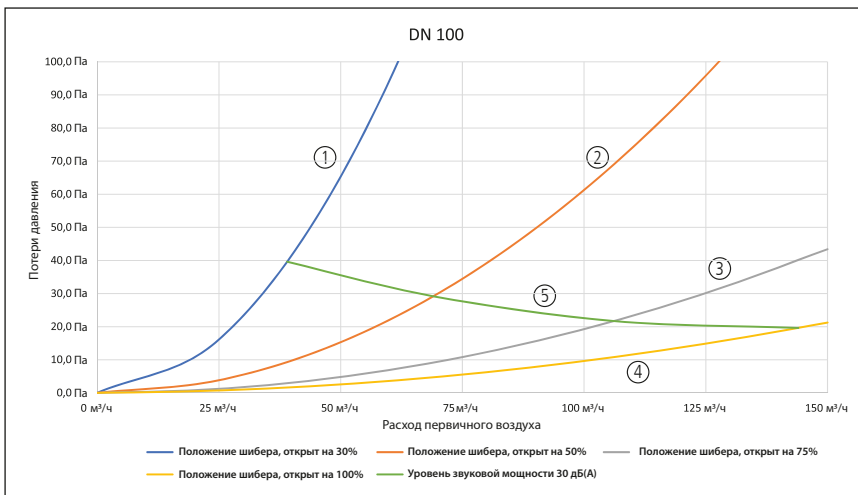


Модуль приточного воздуха, как все стандартные приборы, выставляется по высоте с помощью резьбовой шпильки и соединяется с основанием монтажным уголком. Для настройки необходимого расхода на модуле приточного воздуха шибер можно устанавливать в различные положения. На рисунке слева представлены 4 различных положения шибера (открыт на 100%, 75%, 50% и 30%). Они представлены и в расчетных диаграммах ниже, где можно установить необходимую потерю давления, уровень шума и расход воздуха. Можно интерполировать промежуточные значения.

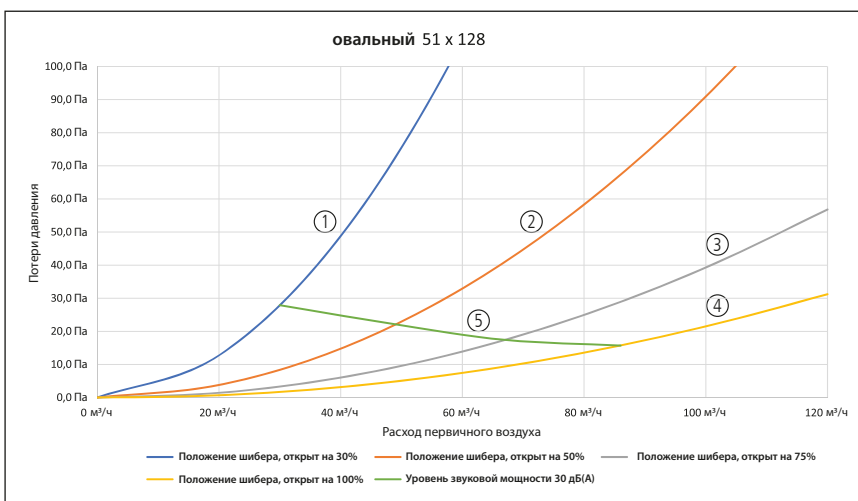
Расчетные диаграммы



- ① Положение шибера, открыт на 30%
- ② Положение шибера, открыт на 50%
- ③ Положение шибера, открыт на 75%
- ④ Положение шибера, открыт на 100%
- ⑤ Уровень звуковой мощности 30 дБ(А)



- ① Положение шибера, открыт на 30%
- ② Положение шибера, открыт на 50%
- ③ Положение шибера, открыт на 75%
- ④ Положение шибера, открыт на 100%
- ⑤ Уровень звуковой мощности 30 дБ(А)



- ① Положение шибера, открыт на 30%
- ② Положение шибера, открыт на 50%
- ③ Положение шибера, открыт на 75%
- ④ Положение шибера, открыт на 100%
- ⑤ Уровень звуковой мощности 30 дБ(А)

11. Техническое обслуживание

Рекомендации

Техническое обслуживание встраиваемых в пол конвекторов **Katherm NK** проводится только квалифицированными специалистами с учетом руководства по монтажу и эксплуатации, в том числе настоящих указаний. Для обеспечения длительного функционирования и высокой производительности оборудования **Katherm NK** необходимо регулярно проводить его технический осмотр и профилактику.

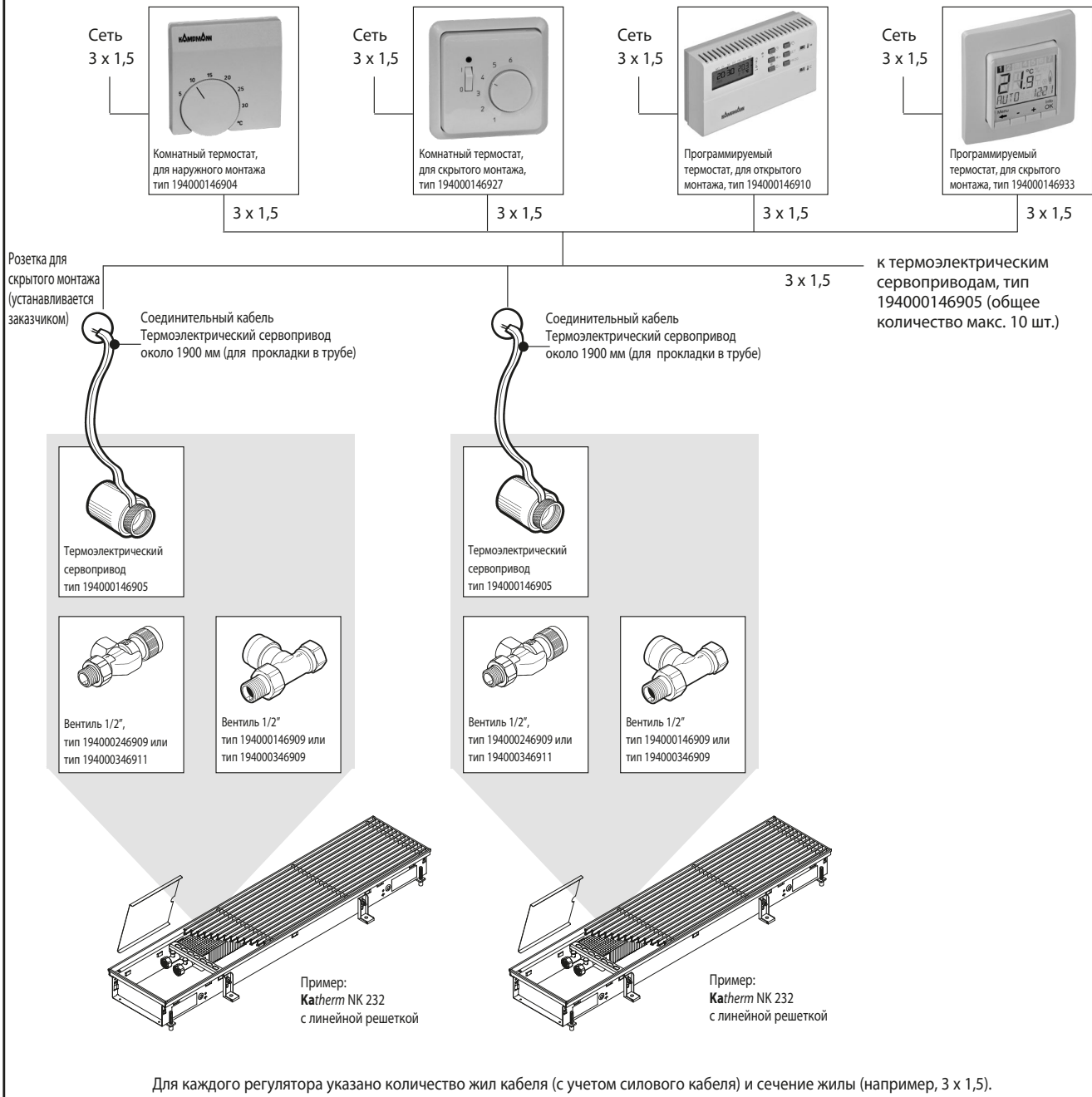
Теплообменник

- Проверяйте встроенный теплообменник не реже одного раза в полгода на предмет его загрязнения и возможных повреждений. Применяйте также визуальный контроль.
- В случае загрязнения осторожно пропылесосьте теплообменник.

Клапаны

- Подобным образом следует проверять и клапаны, не реже одного раза в год, в том числе, на их герметичность (визуальный контроль)!

12. Варианты регулирования



Примечание: перед каждым типом необходимо указать 194000. Например, 146904 → 194000146904

Пример регулирования

Одним из примеров электрического регулирования является комбинация комнатного термостата и определенного числа сервоприводов и клапанов. С помощью комнатного термостата задается необходимая температура воздуха в помещении. Если температура воздуха в помещении понижается ниже заданного значения, то термоэлектрический сервопривод открывает клапан со стороны подачи воды.

1.45 Katherm NK - естественная конвекция

Обзор типов клапанов / запорных клапанов для обратной линии

13. Обзор типов клапанов / запорных клапанов для обратной линии

Обзор типов клапанов / запорных клапанов для обратной линии

Высота канала [мм]	Katherm NK					
	NK 137		NK 182		NK 232, NK 300, NK 380	
	Входной патрубок, подключение Eurokopus	Выходной патрубок, подключение Eurokopus	Входной патрубок, подключение Eurokopus	Выходной патрубок, подключение Eurokopus	Входной патрубок, подключение Eurokopus	Выходной патрубок, подключение Eurokopus
92	Осевой вентиль, тип 194000246909 или тип 194000346911 (с предварительной настройкой)	Проходной запорный вентиль обратной линии, тип 194000145952	Осевой вентиль, тип 194000246909 или тип 194000346911 (с предварительной настройкой)	Проходной запорный вентиль обратной линии, тип 194000145952	Проходной вентиль, тип 194000146909 или тип 194000346909 (с предварительной настройкой)	Проходной запорный вентиль обратной линии, тип 194000145952
120			Проходной вентиль, тип 194000146909 или тип 194000346909 (с предварительной настройкой)			
150	-	-	Проходной вентиль, тип 194000146909 или тип 194000346909 (с предварительной настройкой)			
200						

14. ГАРАНТИЙНЫЕ ОБЯЗАТЕЛЬСТВА

Производитель гарантирует соответствие конвектора требованиям, ГОСТ 31311-2005 и соответствие конвектора заявленным эксплуатационным характеристикам при условии соблюдения потребителем условий транспортирования, хранения, монтажа и эксплуатации установленных в настоящей инструкции.

Гарантийный срок при соблюдении требований по хранению, транспортированию, монтажу и эксплуатации, предусмотренных настоящей инструкции – 24 месяца со дня ввода отопительного прибора в эксплуатацию или продажи в пределах гарантийного срока хранения. Гарантийный срок хранения - три года со дня отгрузки.

Гарантия распространяется на все дефекты, возникшие по вине завода - изготовителя.

Гарантия не распространяется на дефекты, возникшие в случаях:

- нарушения режимов хранения, монтажа, испытания, эксплуатации и обслуживания изделия;
- ненадлежащей транспортировки и погрузо-разгрузочных работ;
- наличия следов воздействия веществ, агрессивных к материалам изделия;
- наличия повреждений, вызванных пожаром, стихией, форс – мажорными обстоятельствами;
- повреждений, вызванных неправильными действиями потребителя;
- наличия следов постороннего вмешательства в конструкцию изделия.

Изготовитель оставляет за собой право вносить в конструкцию изделия изменения, не влияющие на заявленные технические характеристики.

Претензии к качеству товара могут быть предъявлены в течение гарантийного срока.

Неисправные изделия в течение гарантийного срока ремонтируются или обмениваются на новые бесплатно. Решение о замене или ремонте изделия принимает сервисный центр.

Затраты, связанные с демонтажом, монтажом и транспортировкой неисправного изделия в период гарантийного срока Покупателю не возмещаются.

В случае необоснованности претензии, затраты на диагностику и экспертизу изделия оплачиваются Покупателем.

Для предъявления гарантийных требований необходимо представить продавцу либо изготовителю заявление (рекламационный акт) с указанием существа претензии, данное руководство совмещённое с паспортом (копию) с отметками продавца и покупателя, акт монтажа и испытаний при сдаче в эксплуатацию и (или) другие соответствующие документы, оформленные в соответствии с правилами торговли (реализации), монтажа и эксплуатации.

15. КОНТАКТЫ

Изготовитель:

Kampmann GmbH,
адрес: Friedrich-Ebert-Str. 128 – 130, 49811 Lingen (Ems), Германия
Телефон: 8 10 49 591 7108-0
Факс: 8 10 49 591 7108-300
e-mail: info@kampmann.de

Представительство изготовителя в РФ:

Московское представительство ООО «Кампманн ГмбХ»
ул. 4-Магистральная 11, строение 2,
Тел. +7 495 3630244
e-mail: info@kampmann.ru

Уполномоченный представитель изготовителя в России:

Общество с ограниченной ответственностью «ДТ Термо Групп»,
адрес: 107023, Россия, город Москва, улица Медовый переулок, дом 5,
строение 1, технический этаж 1 - комнаты 20, 20а, 20б, 20в, 21д, 21ж, 21м, 23, 24
телефон: +74957772399
e-mail: info@dttermo.ru.

16. СВЕДЕНИЯ О ПРИЕМКЕ**СВЕДЕНИЯ О ПРИЕМКЕ**Изделие Katherm NK _____
тип _____ Номер партии _____

Соответствует заявленным характеристикам и требованиям технической документации Kampmann GmbH, и признан годным для эксплуатации.

Дата изготовления: _____
месяц _____ год _____Дата приемки: _____
день _____ месяц _____ год _____Служба технического контроля изготовителя _____
Фамилия, инициалы _____ подпись _____**М.П.****СВЕДЕНИЯ ОБ УПАКОВКЕ**Изделие Katherm NK _____
тип _____ Номер партии _____

Упакован в соответствии с требованиями технической документации Kampmann GmbH

Дата упаковки _____
день _____ месяц _____ год _____Ответственный _____
Фамилия, инициалы _____ подпись _____**М.П.****СВЕДЕНИЯ О ПРОДАЖЕ**Изделие Katherm NK _____
тип _____ Номер партии _____Дата продажи _____
день _____ месяц _____ год _____Продавец _____
наименование организации _____ представитель _____ подпись _____**М.П.**

С правилами гарантийного обслуживания ознакомлен. Упаковка осмотрена, повреждений потребительской упаковки не выявлено.

Покупатель _____
наименование организации или Ф.И.О. _____ представитель (для организации) _____ подпись _____

Kampmann.ru/katherm-nk

1477/03/19 RU | SAP-Nr. 1173779

Kampmann GmbH

Friedrich-Ebert-Str. 128 - 130
49811 Lingen (Ems)
Германия

T +49 591 7108-0
F +49 591 7108-300
E export@kampmann.de
W Kampmann.de

Московское представительство

ул. 4- Магистральная, д. 11, строение 2,
123007 Москва
Россия

T +7 495 3630244
Ф +7 495 3630244
E info@kampmann.ru
W Kampmann.ru

KAMPMAN
Genau mein Klima.