

DIETRIGAZ DTG X..N

НАПОЛЬНЫЕ ЧУГУННЫЕ ГАЗОВЫЕ КОТЛЫ С АТМОСФЕРНОЙ ГОРЕЛКОЙ

- Серия DTG X..N мощностью от 23 до 54 кВт с газовой горелкой для подсоединения к дымовой трубе



DTG X..N



DTG X..N +
водонагреватель GMT 130
рядом с котлом



DTG X..N +
водонагреватель GMT 130
под с котлом



Отопление и ГВС



Низкотемпературный котел



Природный газ;
пропан с набором для переоборудования



Соответствует требованиям европейских директив
90/396 СЕЕ Директива по газовым аппаратам
73/23 СЕЕ Директива по низким напряжениям
89/336 СЕЕ Директива по электромагнитной совместимости
92/42 СЕЕ Директива по производительности

Идентификационный номер СЕ: 0085В00414
Тип котла В11В8

NOx < 125 мг/кВт·ч
Класс NOx = 3

Котлы DTG X..N — напольные чугунные газовые с атмосферными горелками полного предварительного смешения с низкими выбросами NOx.

ОСОБЕННОСТИ

- Теплообменник из эвтектического чугуна с омываемой топкой и с поверхностями теплообмена со специально расположенными клиньями.
- Особая конструкция контура дымовых газов ограничивает естественную тягу при остановке и обеспечивает высокие значения КПД эксплуатации.
- Электрический розжиг при помощи запальной горелки, которая содержит 1 запальный электрод, 1 электрод массы и 1 датчик ионизации.
- Усиленная теплоизоляция всего котла уменьшает потери тепла в окружающую среду до очень низких значений.
- Устройство безопасности — датчик опрокидывания тяги.
- Программный блок, установленный на газовом блоке, обеспечивает и контролирует последовательности розжига, работы и гашения горелки.
- Электромеханическая панель управления.

Емкостной водонагреватель GMT 130 (дополнительное оборудование), установленный рядом с котлом DTG X или под ним, позволяет котлам DTG X обеспечивать центральное отопление + горячее водоснабжение. К котлам DTG X также может быть подсоединен в качестве дополнительного оборудования любой другой водонагреватель De Dietrich емкостью от 150 до 500 литров.

Условия эксплуатации

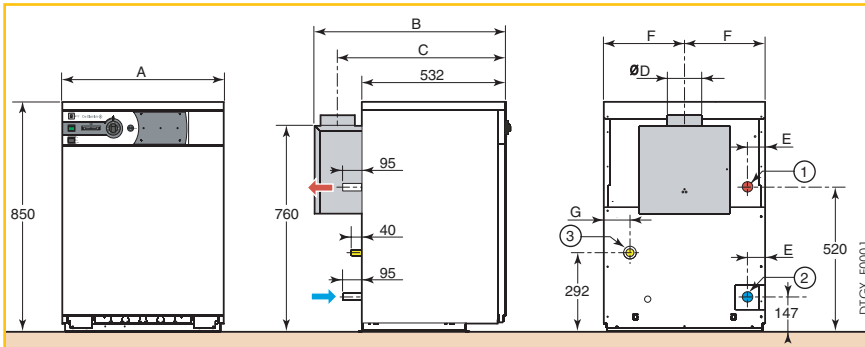
- Максимальная рабочая температура: 90°C
- Максимальное рабочее давление: 4 бар
- Защитный термостат : 110°C

МОДЕЛЬНЫЙ РЯД КОТЛОВ

При добавлении дополнительного оборудования — емкостного водонагревателя GMT 130, соединительных трубопроводов котел/водонагреватель с загрузочным насосом и модуля приоритета и регулирования температуры горячей воды MB2 (ед. поставки AD 128) — котлы DTG X предоставляют хорошее решение для горячего водоснабжения с высоким уровнем комфорта. Водонагреватель GMT 130 может быть установлен рядом с котлом (все модели) и под котлом (только модели 30 N и 36 N). Соединительные трубопроводы котёл/водонагреватель (ед. поставки EA 30) используются для подключения водонагревателя, установленного справа или слева от котла, а также под котлом.

ОСНОВНЫЕ РАЗМЕРЫ (В ММ И ДЮЙМАХ)

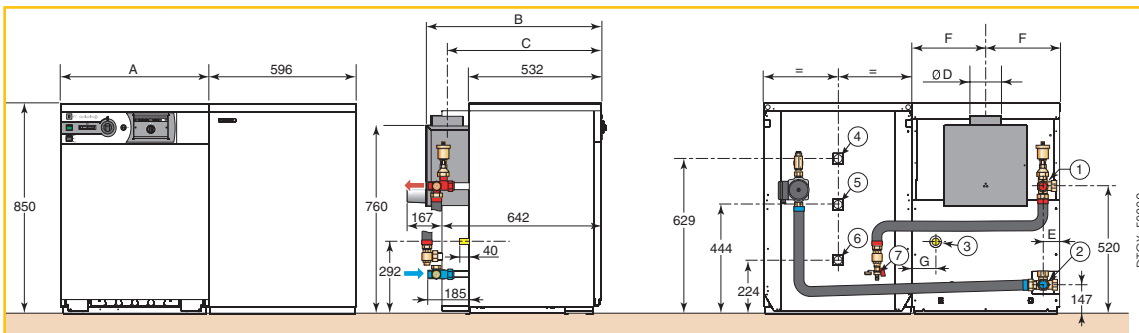
DTG X..N



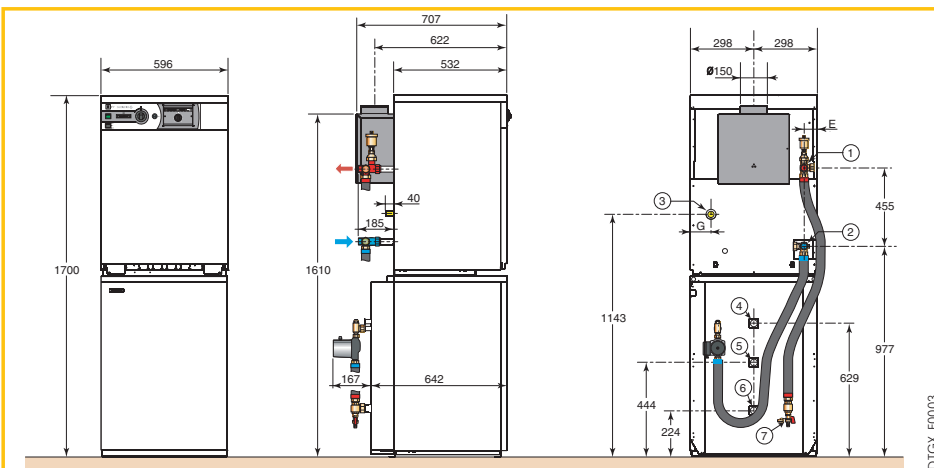
- ① Подающая труба системы отопления R1 (1") только для котла
G1 (1") только для котла с водонагревателем
- ② Обратная труба системы отопления R1 (1") только для котла
G1 (1") только для котла с водонагревателем
- ③ Подвод газа Ø H
- ④ Выход горячей воды R 3/4 (3/4")
- ⑤ Циркуляция R 3/4 (3/4")
- ⑥ Вход холодной воды R 3/4 (3/4")
- R: Наружная резьба
- G: Наружная цилиндрическая резьба (герметичная при использовании плоской прокладки)

Для большей наглядности рисунка набор для подсоединения водонагревателя не показан на центральном рисунке.

DTG X..N + GMT 130 (рядом с котлом)



DTG X..N + GMT 130 (под с котлом)



	DTG X 23 N	DTG X 30 N	DTG X 36 N	DTG X 42 N	DTG X 48 N	DTG X 54 N
	DTG X 23 N + GMT 130 (рядом с котлом)	DTG X 30 N + GMT 130 (рядом с котлом)	DTG X 36 N + GMT 130 (рядом с котлом)	DTG X 42 N + GMT 130 (рядом с котлом)	DTG X 48 N + GMT 130 (рядом с котлом)	DTG X 54 N + GMT 130 (рядом с котлом)
		DTG X 30 N + GMT 130 (под котлом)	DTG X 36 N + GMT 130 (под котлом)			
A	452	596	596	740	740	884
B	707	707	707	737	737	737
C	622	622	622	637	637	637
Ø D	130	150	150	180	180	180
E	49	85	49	85	49	85
F	226	298	298	370	370	442
G	60	96	64	96	64	96
Ø H	R 1/2	R 1/2	R 1/2	R 3/4	R 3/4	R 3/4

ТЕХНИЧЕСКИЕ ХАРАКТЕРИСТИКИ

Модель	DTG X 23 N	DTG X 30 N	DTG X 36 N	DTG X 42 N	DTG X 48 N	DTG X 54 N	
Полезная мощность	23	30	36	42	48	54	кВт
Расход газа	Природный газ Н (G20) ¹	2,71	3,52	4,22	4,92	5,62	м ³ /ч
	Пропан (G31)	1,989	2,587	3,100	3,612	4,125	м ³ /ч
Количество чугунных секций	4	5	6	7	8	9	шт.
Количество сопел	3	4	5	6	7	8	шт.
Массовый расход продуктов сгорания (G20)	71	101	102	136	142	149	кг/ч
Температура уходящих газов	130	125	140	125	130	133	°С
Требуемое разрежение за котлом	0,03	0,03	0,03	0,03	0,03	0,03	мбар
Электрическое подключение	230/50	230/50	230/50	230/50	230/50	230/50	В/Гц
Потребляемая электрическая мощность	8	8	8	8	8	8	Вт
Водовместимость	8,8	10,5	12,2	13,9	15,6	17,3	л
Гидравлическое сопротивление котла при ΔТ=15 К	14	23	33	45	59	75	мбар
Вес нетто	95	114	131	148	164	179,5	кг
Вес брутто	113	134	151	173,5	189,5	210	кг

¹ 15°С – 1013 мбар

Производство горячей санитарно-технической воды

Модель	DTG X 23 N + GMT 130	DTG X 30 N + GMT 130	DTG X 36 N + GMT 130	DTG X 42 N + GMT 130	DTG X 48 N + GMT 130	DTG X 54 N + GMT 130	
Емкость водонагревателя	130	130	130	130	130	130	л
Мощность теплообмена ^{1,2}	23	30	31	31	31	31	кВт
Производительность при ΔТ = 35 К ^{1,2}	565	740	760	760	760	760	л/ч
Производительность за 10 мин при ΔТ = 30 К ^{1,3}	210	220	220	220	220	220	л/10 мин
Удельная производительность при ΔТ = 30 К ^{1,3}	20,5	21	21	21	21	21	л/мин
Теплопотери через стенки при ΔТ = 45 К	68	68	68	68	68	68	Вт

¹ темп. холодной воды для ГВС – 10°С, темп. воды на входе в теплообменник 80°С;

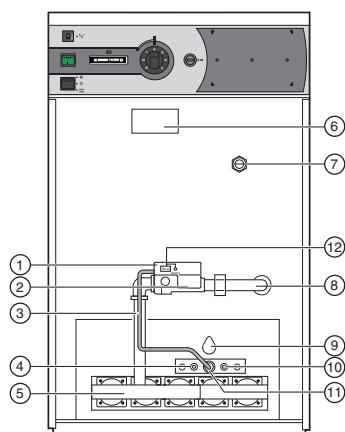
² темп. горячей воды для ГВС – 45°С;

³ темп. горячей воды для ГВС – 40°С

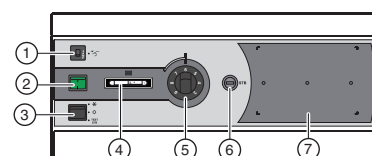
Группы газа согласно странам предназначения

Страна предназначения	Категория газа	Тип газа	Давление подключения, мбар
IT, SE, NO, FI, IS, EE, LV, UA, BY, TR, TN, BG	I _{2H}	G20	20
RU			20
			13

ОПИСАНИЕ



- ① Программный блок
- ② Блок регулировки газа
- ③ Труба подачи газа на запальную горелку
- ④ Запальный электрод
- ⑤ Горелка
- ⑥ Датчик опрокидывания тяги
- ⑦ Погружная гильза
- ⑧ Подвод газа
- ⑨ Окошко наблюдения за пламенем
- ⑩ Датчик ионизации
- ⑪ Запальная горелка
- ⑫ Кнопка разблокировки




- ① Предохранитель с временной задержкой
- ② Главный переключатель Вкл/Выкл
- ③ Трехпозиционный переключатель:
 - Зима ❄
 - Лето ☀
 - TEST TSB
- ④ Термометр котла
- ⑤ Термостат котла (30–70°С)*
- ⑥ Защитный термостат: 110°С
- ⑦ Место для установки модуля MB2 (обязателен в случае производства горячей санитарно-технической воды, см. перечень дополнительного оборудования на стр. 4)





* Возможная регулировка до 90°С при удалении упора термостата котла

ОБЪЕМ ПОСТАВКИ

Котлы DTG X..N поставляются в сборе.

Модель		Артикул	Ед. поставки
 DTGX_00001	DTG X 23 N	100004030	GX 1
	DTG X 30 N	100004031	GX 2
	DTG X 36 N	100004032	GX 3
	DTG X 42 N	100004033	GX 4
	DTG X 48 N	100004034	GX 5
	DTG X 54 N	100004035	GX 6

ДОПОЛНИТЕЛЬНОЕ ОБОРУДОВАНИЕ

Модель		Артикул	Ед. пост.
 DB982	Водонагреватель горячей санитарно-технической воды GMT 130	89529060	EA 1
Набор для подключения с водонагревателем GMT 130		89997035	EA 30
 88010017	Модуль приоритета ГВС — MB2	88017842	AD 128
Усилитель тока ионизации		100004610	GX 7
 AD 200 AD 140 88010003	Термостат комнатной температуры	программируемый (проводной)	88017855 AD 137
		непрограммируемый	88017859 AD 140
		программируемый (беспроводной)	88017018 AD 200
 DTGX_00005	Модуль электронного погодозависимого управления RX 77 S Обеспечивает управление двумя контурами отопления (один из которых может быть смесительным) и контуром ГВС. Вместе с модулем поставляется датчик наружной температуры, котловой датчик и датчик ГВС.	100008844	AD 230
Накладной датчик подающей линии СТП-S-KTY81 для модуля RX 77 S		100010843	AD 240
Датчик комнатной температуры СТИ-02-KTY81 для модуля RX 77 S		100010844	AD 238
Датчик комнатной температуры с регулировкой СТИ-S-03-KTY81 для модуля RX 77 S		100010845	AD 239
Набор для переоборудования на природный газ Н, G20 — 13 мбар		100004614	GX 10
Набор для переоборудования на пропан	DTG X 23 N (4–5–6 секций)	100004616	GX 12
	DTG X 42 N (7 секций)	100004617	GX 13
	DTG X 48 N (8–9 секций)	100004815	GX 14

Водонагреватели горячей санитарно-технической воды	Артикул	Ед. пост.
BLC 150	100018088	EC 604
BLC 200	100018089	EC 605
BLC 300	100018090	EC 606
BLC 400	100018091	EC 607
BLC 500	100018092	EC 608
BPB 150	100018093	EC 609
BPB 200	100018094	EC 610
BPB 300	100018095	EC 611
BPB 400	100018096	EC 612
BPB 500	100018097	EC 613
Соединительные трубопроводы котел/водонагреватель BLC/BPB	100007837	EA 119



Представительство DE DIETRICH THERMIQUE

г. Москва, Зубарев переулок, д. 15/1,
 Бизнес-центр «Чайка Плаза», офис 309
 Тел./факс: +7 (495) 221-31-51
 Тел.: 8 800 333 17 18 (бесплатно по России)
 www.dedietrich-otoplenie.ru
 E-mail: dedietrich@nnt.ru