

Область применения:

Станции Oventrop „Regumat-220“ - длина насоса 220 мм – для быстрого и компактного подключения котла к системе отопления. Станции „Regumat 220“ поставляются с энергоэффективными насосами.

Технические достоинства:

- станция обвязки для насосов длиной 220 мм в сборе с фланцевым подключением DN 40/PN10
- легкий монтаж насоса благодаря шаровому крану перед ним
- шаровой кран с вентилем для слива/промывки
- шаровой кран на обратной линии с обратным клапаном, с ручной регулировкой
- с универсальной модульной теплоизоляцией
- прямую и обратную можно по желанию поменять на месте местами

Модификации „Regumat-220“:

Арматурная группа Ду 40 для насоса длиной 220 мм

„Regumat-220“ может поставляться с или без циркуляционного насоса, в базовой комплектации (без смесителя) или в исполнении с трехходовым смесителем.

Размеры Н = 850 мм, В = 428 мм, Т = мин. 290 мм (в зависимости от установленного насоса)



„Regumat-220“ DN 40

| | Исполнение <u>без</u> смесителя | Исполнение <u>со</u> смесителем |
|---|---------------------------------|---------------------------------|
| | „Regumat S-220“ | „Regumat M3-220“ |
| Страница в каталоге* | 6.29 | 6.30 |
| Запорный узел с 2 шаровыми кранами и 2 термометрами, шаровой кран на обратной линии со встроенным обратным клапаном | X | X |
| Шаровой кран перед насосом с вентилем для слива/промывки | X | X |
| Удлиняющая вставка | X | |
| Трехходовой смеситель с сервомотором (подходит для стандартной котельной автоматики) | | X |
| Теплоизоляция | X | X |

* Каталог продукции 2014

Описание: „Regumat S-220“ DN 40

Арматурная группа для подключения котла к системе отопления.
Состоит из: запорного узла с 2 шаровыми кранами для отключения контура отопления с 2 термометрами, встроенными в рукоятки для контроля температуры в прямой и обратной линии. Шарового крана на обратной линии со встроенным обратным клапаном для предотвращения обратной циркуляции. Шарового крана перед насосом с вентилем для слива/промывки. Модульной изоляции.

Функции:

Станция позволяет отключить подающую и обратную линию отопления и заменить насос не сливая систему. При поставке подающая слева. Подающую и обратную можно по желанию поменять местами на месте. (см. инструкцию).

Материалы:

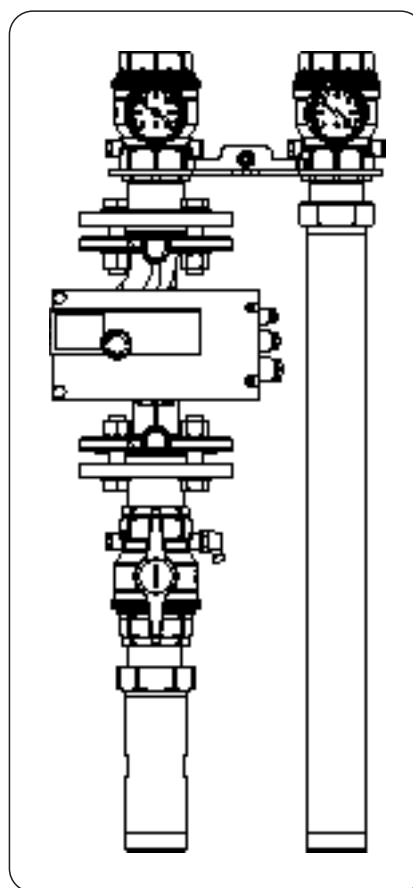
арматура: латунь
фланцевая трубка: сталь, оцинкованная
уплотнения: EPDM

Подключения:

со стороны системы: внутренняя резьба Rp 2
со стороны котла: HP G 2, плоское уплотнение
насос: фланцы DN 40/PN 10

Технические параметры:

диаметр: PN 40
макс. рабочее давление: 10 бар (PN 10)
макс. рабочая температура: 110 °C
со стандартным насосом
макс. рабочая температура: 95 °C
с энергоэффективным насосом
давление открытия обратного клапана: 20 мбар
значение K_{vs} : 29,0
область применения: макс. 200 кВт
($\Delta T=20K$, $\Delta p=100$ мбар)



„Regumat S-220“ DN 40

Описание „Regumat M3-220“ DN 40

Арматурная группа для подключения котла к системе отопления.
Состоит из: запорного узла с 2 шаровыми кранами для отключения контура отопления с 2 термометрами, встроенными в рукоятки для контроля температуры в прямой и обратной линии. Шарового крана на обратной линии со встроенным обратным клапаном для предотвращения обратной циркуляции. Шарового крана перед насосом с вентилем для слива/промывки. Трехходового смесителя с сервоприводом для регулирования температуры подачи. Модульной изоляции.

Функции:

Станция позволяет отключить подающую и обратную линию отопления и заменить насос не сливая систему. При поставке подающая справа. Подающую и обратную можно по желанию поменять местами на месте. (см. инструкцию). Чтобы предотвратить функциональные сбои, вызванные загрязнением, рекомендуется устанавливать фильтры Oventrop. Перед вводом в эксплуатацию следует тщательно промыть систему.

Материалы:

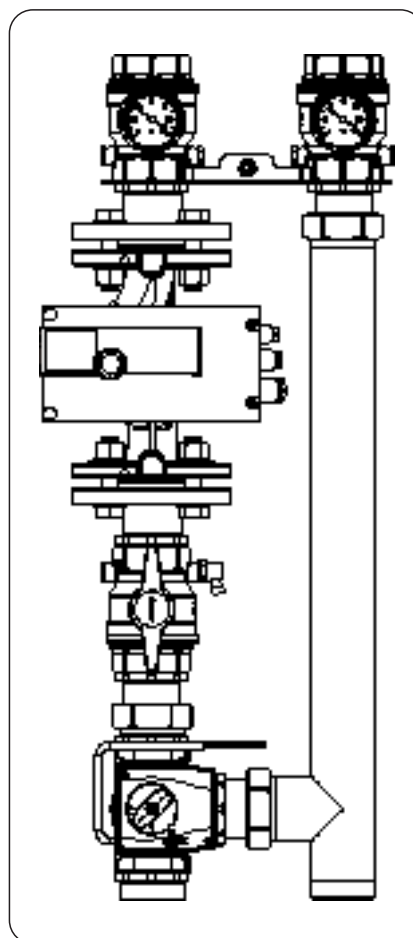
арматура: латунь
фланцевая трубка: сталь, оцинкованная
уплотнения: EPDM

Подключения:

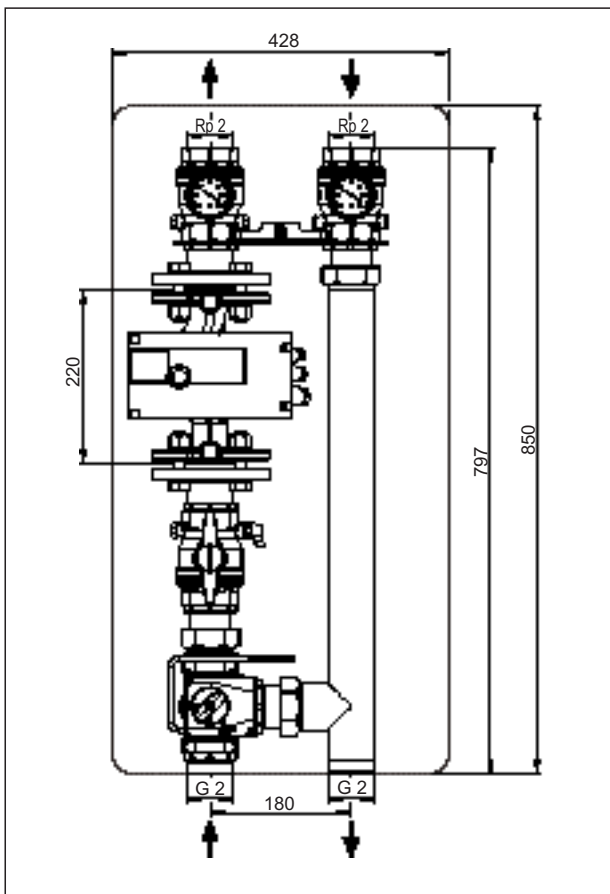
со стороны системы: внутренняя резьба Rp 2
со стороны котла: HP G 2, плоское уплотнение
насос: фланцы Ду 40/PN 10

Технические параметры:

диаметр: Ду 40
макс. рабочее давление: 10 бар (PN 10)
макс. рабочая температура: 110 °C
со стандартным насосом
макс. рабочая температура: 95 °C
с энергоэффективным насосом
давление открытия обратного клапана: 20 мбар
сервомотор: 230В, 90°/140сек, 15Нм
значение K_{vs} : 24,8
область применения: макс. 175 кВт
($\Delta T=20K$, $\Delta p=100$ мбар)



„Regumat M3-220“ DN 40



Размеры „Regumat M3-220“ DN 40

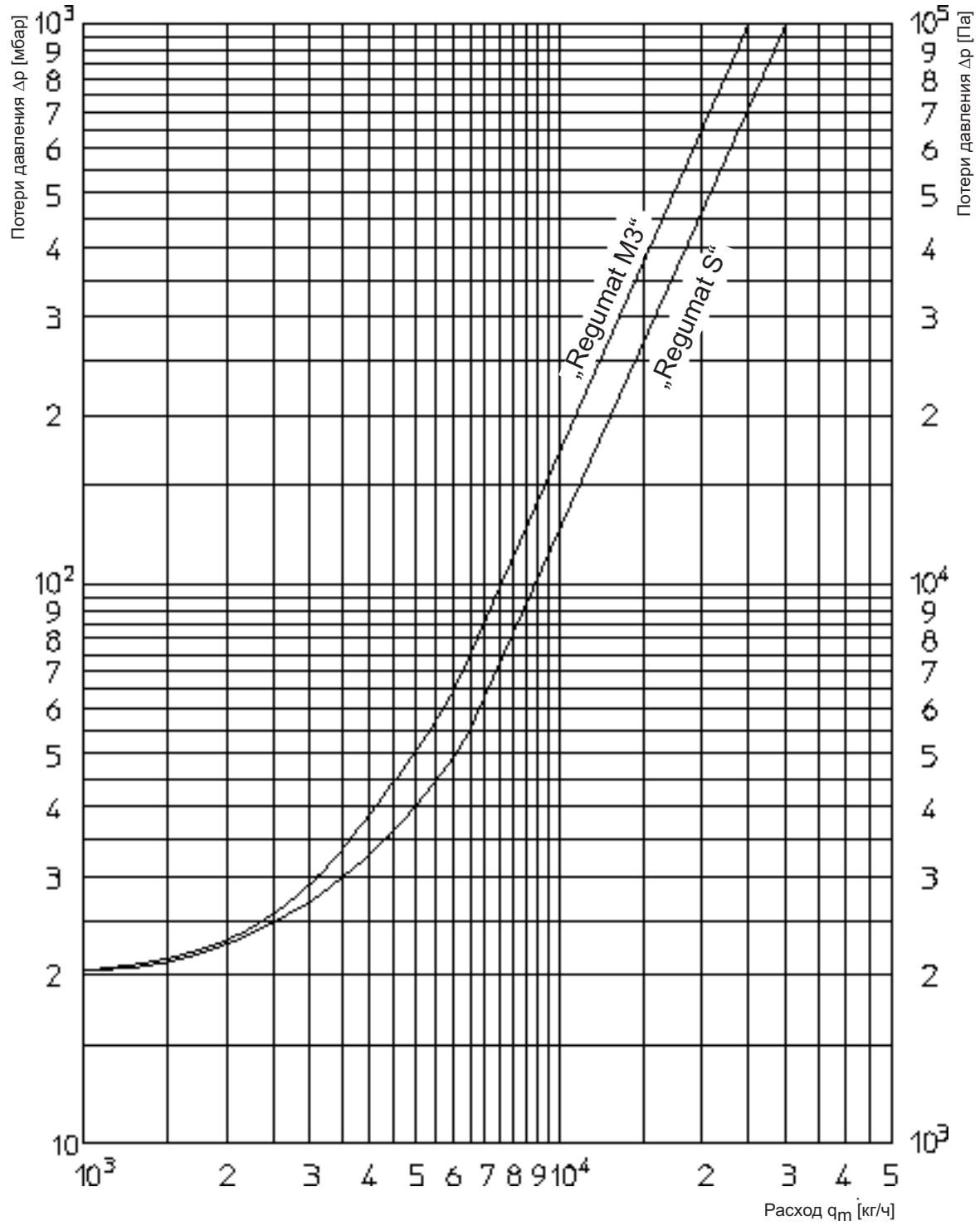


Диаграмма расходов