

DTG 230 / DTG 330

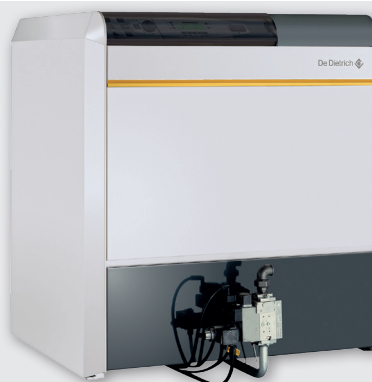
НАПОЛЬНЫЕ ЧУГУННЫЕ ГАЗОВЫЕ КОТЛЫ С АТМОСФЕРНОЙ ГОРЕЛКОЙ

■ DTG 230 S мощностью 54–117 кВт

■ DTG 330 S мощностью 140–380 кВт



DTG 230 S



DTG 330 S



Только отопление
(ГВС с емкостным водонагревателем)



Низкотемпературный режим



Любой природный
газ / пропан



Идентификационный номер CE:
DTG 230 S: 085BS0027
DTG 330 S: 0085BS0023

Котлы DTG 230 и DTG 330 — это напольные чугунные газовые котлы с двухступенчатыми атмосферными горелками полного предварительного смешения для работы с давлением газа в сети 20/25 мбар.

Все модели оснащены на выбор одной из следующих панелей управления: Diematic-m 3, K3 или B3 (см. стр. 6–10)

Условия эксплуатации

- Максимальное рабочее давление: 6 бар
- Максимальная рабочая температура: 100°C
- Защитный термостат: 110°C
- Регулируемый термостат: DTG 230: 30 — 90°C
DTG 330: 40 — 90°C

Тип

- DTG 230-7...DTG 230-9 S: B_{11BS}
- DTG 230-10...DTG 230-14 S, DTG 330 S: B₁₁

ОПИСАНИЕ СЕРИИ

Серия DTG 230

DTG 230 — это чугунные напольные газовые котлы с бесшумной атмосферной двухступенчатой горелкой с электронным розжигом для работы на природном или сжиженном газе.

Котлы имеют высокие показатели работы:

КПД эксплуатации: до 92%





Класс производительности: ★★ CE

Выбросы NOx < 200 мг/кВт·ч (для DTG 230 S)

Уровень шума < 57 дБ (А) при номинальной мощности

Основные преимущества

- Секционный теплообменник из эвтектического чугуна поставляется в сборе, по запросу возможна поставка в разобранном виде (отдельными секциями).
- Горелка из нержавеющей стали с полным предварительным смешением, с запальной горелкой и ионизационным датчиком наличия пламени для работы на природном газе с давлением 20 или 25 мбар. Для России вместе с котлом поставляется комплект сопел для работы с давлением газа 13 мбар. Набор для переоборудования на пропан заказывается как дополнительное оборудование.
- Встроенный стабилизатор тяги с автоматической заслонкой.
- Датчик тяги включен в комплект поставки для России.
- Гидравлические подключения расположены сзади котла.
- Три панели управления на выбор: Diematic-m 3, K3 или B3:

DTG 230	Мощность, кВт	B3	Diematic-m 3	K3 ¹
				
	54	DTG 230-7 S B3	DTG 230-7 S Diematic-m 3	DTG 230-7 S K3
	63	DTG 230-8 S B3	DTG 230-8 S Diematic-m 3	DTG 230-8 S K3
	72	DTG 230-9 S B3	DTG 230-9 S Diematic-m 3	DTG 230-9 S K3
	81	DTG 230-10 S B3	DTG 230-10 S Diematic-m 3	DTG 230-10 S K3
	90	DTG 230-11 S B3	DTG 230-11 S Diematic-m 3	DTG 230-11 S K3
	99	DTG 230-12 S B3	DTG 230-12 S Diematic-m 3	DTG 230-12 S K3
	108	DTG 230-13 S B3	DTG 230-13 S Diematic-m 3	DTG 230-13 S K3
	117	DTG 230-14 S B3	DTG 230-14 S Diematic-m 3	DTG 230-14 S K3

¹ Модель DTG 230...K3 работает только совместно с DTG 230...Diematic-m 3 (каскадная система котлов)

Серия DTG 330

DTG 330 — это чугунные напольные газовые котлы с электронным розжигом, оснащенные атмосферными двухступенчатыми горелками неполного предварительного смешения.

Котлы имеют высокие показатели работы:

КПД эксплуатации: до 94%





Класс производительности: ★★ CE

Выбросы NOx < 200 мг/кВт·ч (для DTG 330 S)

Основные преимущества

- Для обеспечения установки в любой котельной теплообменник из эвтектического чугуна поставляется отдельными секциями. Возможна поставка теплообменника в собранном виде (по заказу, с увеличением стоимости котла, см. действующий прайс-лист)

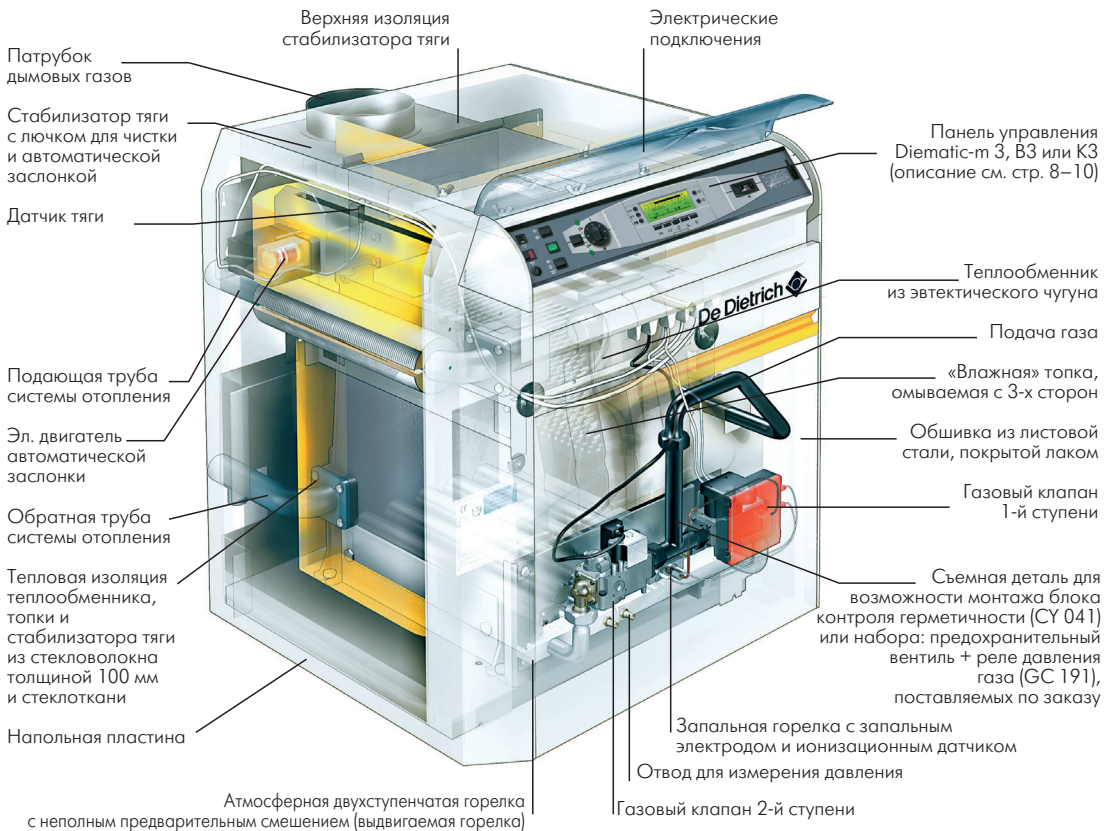
- Специальный газовый блок для работы с давлением 20/25 мбар с электронным розжигом, запальной горелкой и ионизационным датчиком наличия пламени, предназначенный для работы на природном газе. Набор для переоборудования на 13 мбар для России входит в объем поставки котла.
- Топка, установленная на раме.
- Усиленная тепловая изоляция.
- Патрубок подвода газа с возможностью поворота как в левую, так и в правую сторону.
- Датчик тяги включен в комплект поставки для России.
- Гидравлические подключения расположены сзади котла с левой или с правой стороны.
- Три панели управления на выбор: Diematic-m 3, K3 или B3:

DTG 330 S	Мощность, кВт	B3	Diematic-m 3	K3 ¹
				
	98–140	DTG 330-8 S B3	DTG 330-8 S Diematic-m 3	DTG 330-8 S K3
	112–160	DTG 330-9 S B3	DTG 330-9 S Diematic-m 3	DTG 330-9 S K3
	126–180	DTG 330-10 S B3	DTG 330-10 S Diematic-m 3	DTG 330-10 S K3
	140–200	DTG 330-11 S B3	DTG 330-11 S Diematic-m 3	DTG 330-11 S K3
	154–220	DTG 330-12 S B3	DTG 330-12 S Diematic-m 3	DTG 330-12 S K3
	182–260	DTG 330-14 S B3	DTG 330-14 S Diematic-m 3	DTG 330-14 S K3
	210–300	DTG 330-16 S B3	DTG 330-16 S Diematic-m 3	DTG 330-16 S K3
	238–340	DTG 330-18 S B3	DTG 330-18 S Diematic-m 3	DTG 330-18 S K3
	266–380	DTG 330-20 S B3	DTG 330-20 S Diematic-m 3	DTG 330-20 S K3

¹ Модель DTG 330...K3 работает только совместно с DTG 330...Diematic-m 3 (каскадная система котлов)

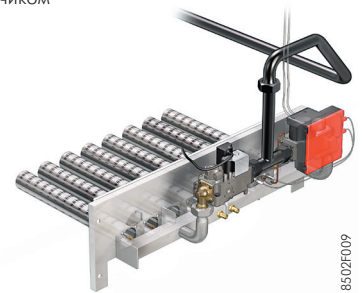
ТЕХНИЧЕСКИЕ ХАРАКТЕРИСТИКИ

DTG 230 S



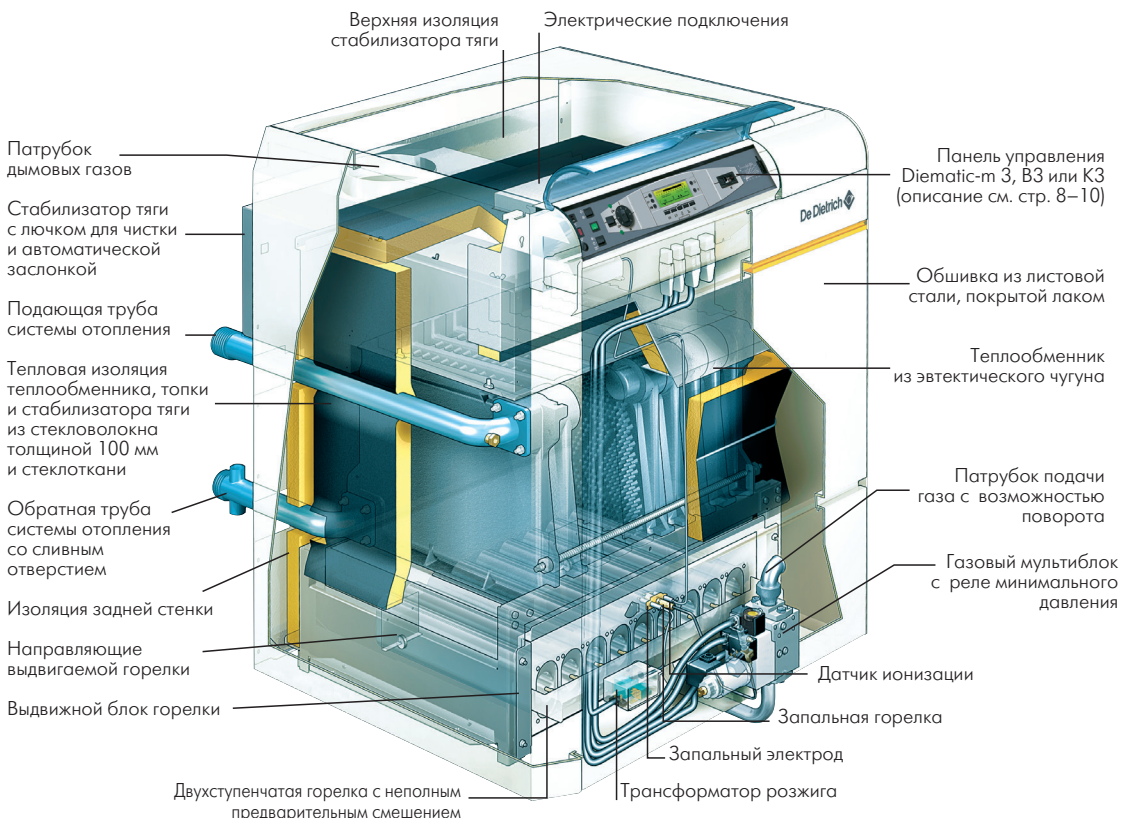
DTG230_F0003

Газовая линия для DTG 230 S



8502F009

DTG 330 S



DTG330_F0003

ТЕХНИЧЕСКИЕ ХАРАКТЕРИСТИКИ

ОСНОВНЫЕ ХАРАКТЕРИСТИКИ КОТЛОВ СЕРИИ DTG 230 S

Назначение: только отопление
 Тип котла: низкотемпературный
 Горелка: атмосферная
 Топливо: природный газ / пропан
 Удаление дымовых газов: дымовая труба
 Мин. температура подающей линии: 30°C

Мин. температура обратной линии: нет огр.
 Сертификат CE: CE 0085BS0027
 Доп. электрическая мощность
 панель ВЗ: 20/9,5 Вт
 при P_n/P_{мин} — панель КЗ: 19/9 Вт
 панель Diematic-m 3: 21/10 Вт

DTG 230 S

Технические данные DTG 230 S		230-7	230-8	230-9	230-10	230-11	230-12	230-13	230-14	
Номинальная мощность P _n	1 ступень	27	36	36	45	45	54	54	54	кВт
	2 ступень	54	63	72	81	90	99	108	117	кВт
КПД для низшей теплоты сгорания при нагрузке ... % P _n и средней температуре ...°C	100% P _n при 70°C	91,3	91,4	91,5	91,6	91,7	91,8	91,9	92,0	%
	30% P _n при 50°C	89,8	89,9	89,9	90,1	90,1	90,3	90,3	90,4	%
	30% P _n при 40°C	91,1	91,2	91,3	91,4	91,5	91,5	91,6	91,7	%
Номинальный расход воды при P _n и ΔT=20 K		2,322	2,709	3,096	3,483	3,870	4,257	4,644	5,031	м³/ч
Потери при останове для ΔT=30 K		400	460	505	560	590	640	680	710	Вт
из них потери через стенки		46,3	46,7	47,5	50,0	53,4	55,5	57,1	59,2	%
Потребляемая электрическая мощность при P _n /P _{min} (без циркуляционного насоса) с панелью управления Diematic-m 3		21/10	21/10	21/10	21/10	21/10	21/10	21/10	21/10	Вт
Расход газа (15°C – 1013 мбар)	природный газ	6,25	7,29	8,33	9,34	10,38	11,41	12,43	13,46	м³/ч
	пропан	4,59	5,35	6,11	6,87	7,62	8,37	9,13	9,88	кг/ч
Водовместимость		29,0	32,8	36,2	39,8	43,4	47,0	50,6	54,2	л
Гидравлическое сопротивление котла для ΔT=20 K		5,7	14,1	24,2	29,8	40,0	54,0	64,7	79,9	мбар
Массовый расход продуктов сгорания для макс. мощности		119	138	163	177	197	216	235	255	кг/ч
Температура уходящих газов для макс. мощности		135	135	135	135	135	135	135	135	°C
Требуемое разрежение за котлом		4,0	4,0	4,0	4,0	4,0	4,0	4,0	4,0	Па
Вес нетто (без воды)		230	257	283	305	334	357	386	408	кг

ОСНОВНЫЕ ХАРАКТЕРИСТИКИ КОТЛОВ СЕРИИ DTG 330 S

Назначение: только отопление
 Тип котла: низкотемпературный
 Горелка: атмосферная
 Топливо: природный газ
 Удаление дымовых газов: дымовая труба
 Мин. температура подающей линии: 40°C

Мин. температура обратной линии: нет огр.
 Сертификат CE: CE 0085BS0024
 Доп. электрическая мощность
 панель ВЗ: 92/74 Вт
 при P_n/P_{мин} — панель КЗ: 91/73 Вт
 панель Diematic-m 3: 95/75 Вт

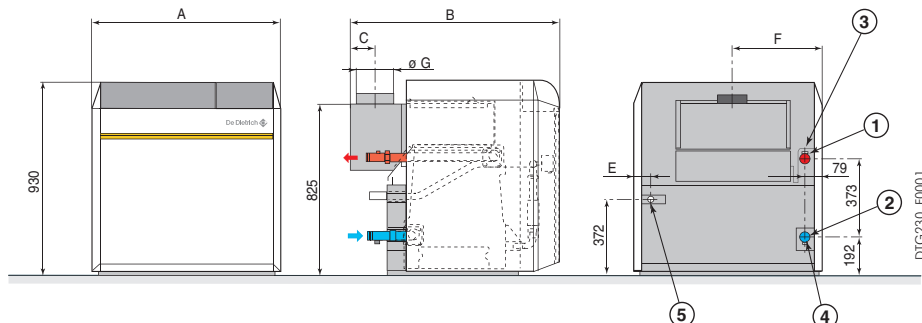
DTG 330 S

Технические данные DTG 330 S		330-8	330-9	330-10	330-11	330-12	330-14	330-16	330-18	330-20	
Номинальная мощность P _n	1 ступень	98	112	126	140	154	182	210	238	266	кВт
	2 ступень	140	160	180	200	220	260	300	340	380	кВт
КПД для низшей теплоты сгорания при нагрузке P _n и средней температуре ...°C	100% P _n при 70°C	91,7	91,8	91,9	92,0	92,1	92,1	92,3	92,3	92,4	%
	30% P _n при 50°C	92,5	92,6	92,7	92,8	92,9	93,0	93,2	93,3	93,4	%
	30% P _n при 40°C	92,5	92,6	92,7	92,8	92,9	93,0	93,2	93,3	93,4	%
Номинальный расход воды при P _n и ΔT=20 K		6,020	6,880	7,740	8,600	9,460	11,180	12,900	14,620	16,340	м³/ч
Потери при останове для ΔT=30 K		1120	1190	1260	1330	1400	1540	1680	1775	1960	Вт
из них потери через стенки		22,3	22,7	23,0	23,3	23,6	24,0	24,4	24,8	25,0	%
Потребляемая электрическая мощность при P _n /P _{min} (без циркуляционного насоса) с панелью управления Diematic-m 3		95/75	95/75	95/75	95/75	95/75	95/75	95/75	95/75	95/75	Вт
Диапазон полезной мощности	1 ступень	83–98	95–112	107–126	119–140	131–154	155–182	179–210	202–238	226–266	кВт
	2 ступень	119–140	136–160	153–180	170–200	187–220	221–260	255–300	289–340	323–380	кВт
Расход газа (15°C – 1013 мбар)	природный газ	11,52–16,15	13,15–18,43	14,78–20,72	16,40–22,99	18,03–25,29	21,28–29,86	24,53–34,41	27,74–38,96	30,96–43,50	м³/ч
	пропан	61	68	76	84	91	106	122	137	152	л
Гидравлическое сопротивление котла для ΔT=20 K		20,3	26,4	33,2	41,1	49,5	69,2	92,3	118,7	147,9	мбар
Массовый расход продуктов сгорания для макс. мощности		0,097	0,102	0,126	0,138	0,144	0,177	0,191	0,203	0,258	кг/с
Температура уходящих газов для макс. мощности		125	133	123	125	130	126	133	140	126	°C
Требуемое разрежение за котлом		7	7	7	7	7	7	7	7	7	Па
Вес нетто (без воды)		575	635	690	750	805	920	1035	1150	1350	кг

ТЕХНИЧЕСКИЕ ХАРАКТЕРИСТИКИ

Основные размеры (мм и дюймы)

DTG 230 S



Основные размеры

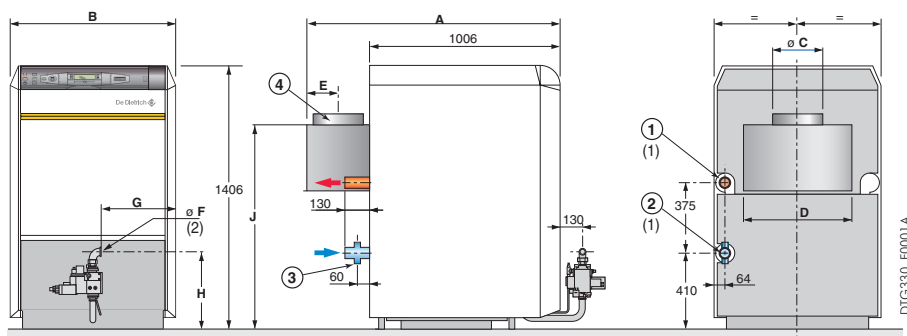
- ① Подающая труба системы отопления R 1 1/2¹
- ② Обратная труба системы отопления R 1 1/2¹
- ③ Подключение предохранительного клапана Rp 1
- ④ Сливное отверстие Rp 3/4
- ⑤ Подвод газа R 1

R: Наружная резьба
Rp: Внутренняя резьба

¹ Возможно сварное подсоединение

DTG 230...	230-6	230-7	230-8	230-9	230-10	230-11	230-12	230-13	230-14
A	789	863	946	1113	1113	1280	1280	1447	1447
B	952	952	952	1007	1007	1007	1007	1007	1007
C	102	102	102	124	124	124	124	124	124
E	80	75	75	159	75	159	75	159	75
F	415	452	494	536	578	619	661	703	703
∅ G	150	180	180	180	200	200	200	220	220

DTG 330 S



Основные размеры

- ① Подающая труба системы отопления R 2¹
 - ② Обратная труба системы отопления R 2¹
 - ③ Отверстие для заполнения и слива Rp 3/4
 - ④ Патрубок уходящих газов ∅ C
- R: Наружная резьба
Rp: Внутренняя резьба

¹ Подающая и обратная трубы должны находиться на одной стороне (слева или справа), но не по диагонали. Возможно сварное подсоединение

² Подвод газа с левой или с правой стороны котла

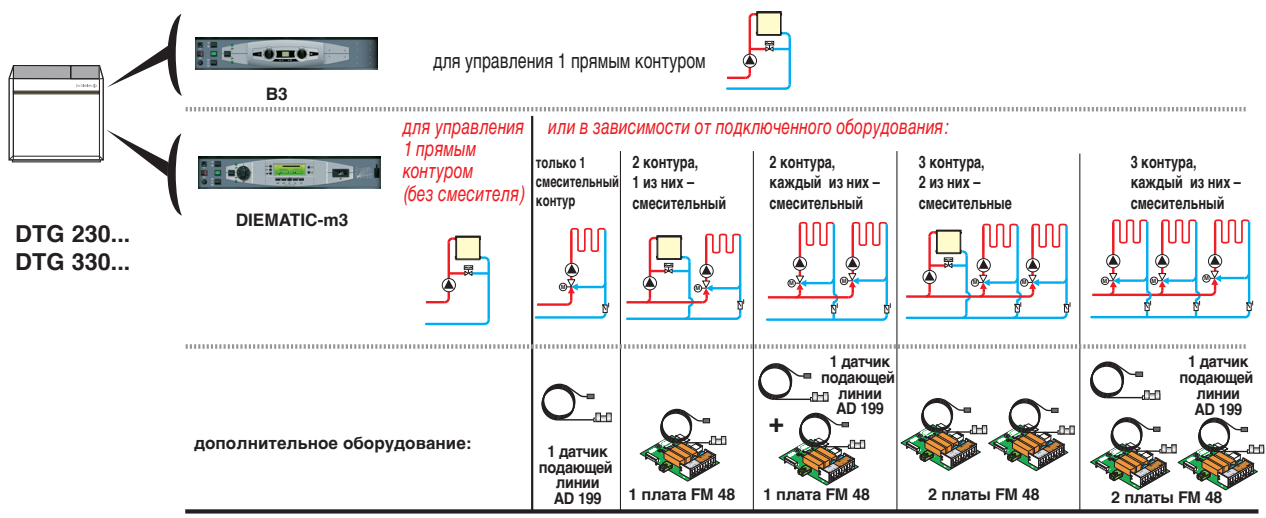
DTG 330...	330-8	330-9	330-10	330-11	330-12	330-14	330-16	330-18	330-20
A	1362	1362	1362	1362	1362	1412	1412	1412	1462
B	970	1058	1146	1234	1322	1498	1674	1850	2026
C	250	250	300	300	300	350	350	350	400
D	632	720	808	896	984	1160	1336	1512	1688
E	165	165	165	165	165	190	190	190	220
∅ F (2)	Rp 1	Rp 1	Rp 1	Rp 1	Rp 1	Rp 1 1/4	Rp 1 1/4	Rp 1 1/4	Rp 1 1/2
G	447	491	535	579	623	704	792	880	963
H	445	445	445	445	445	454	454	454	507
J	1094	1094	1094	1094	1094	1194	1194	1194	1194

ВЫБОР ПАНЕЛИ УПРАВЛЕНИЯ

Выбор панели управления осуществляется в зависимости от реализуемой установки:

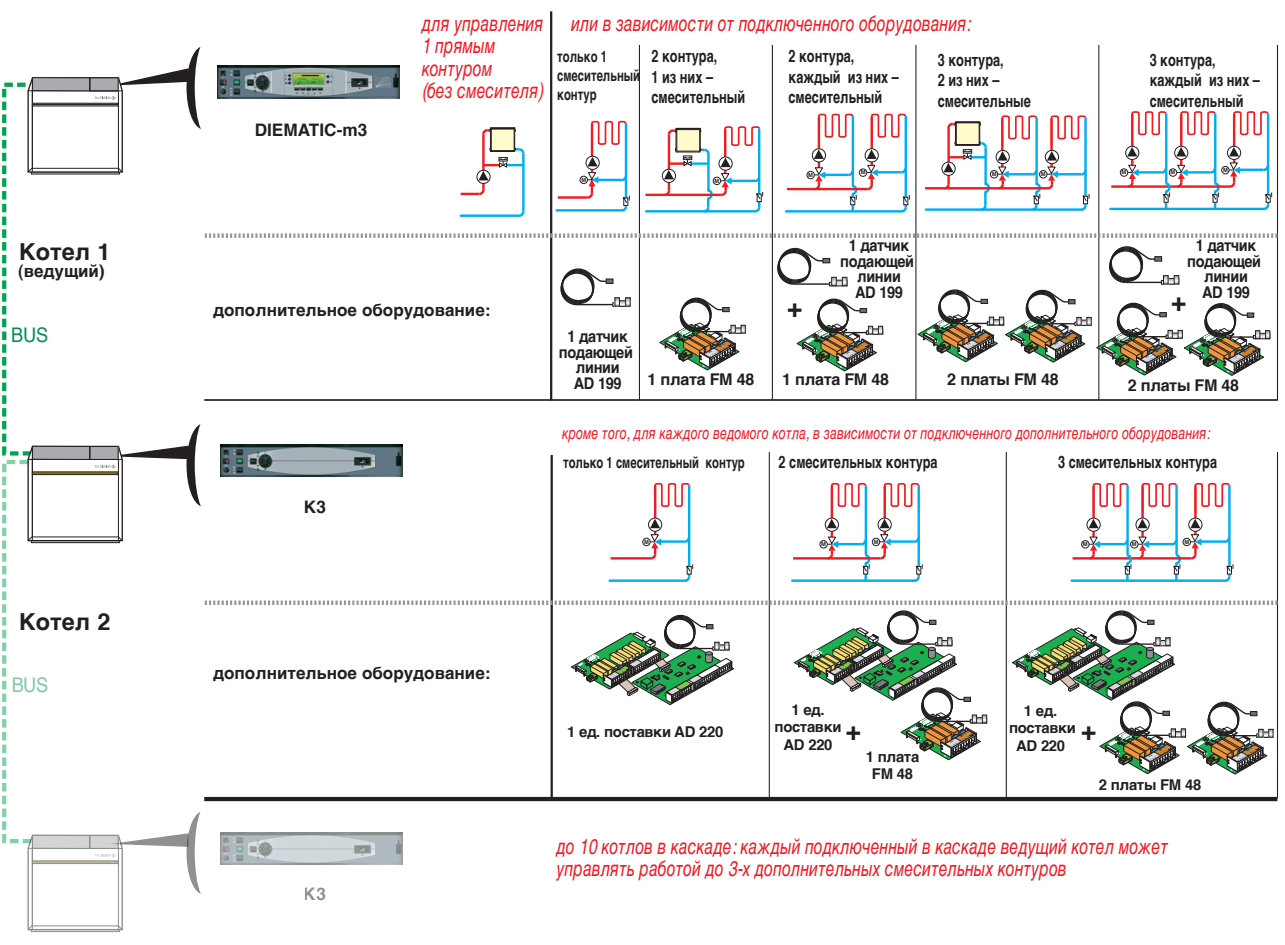
Однокотловая установка

2 возможных типа панелей управления:



Каскадная установка от 2 до 10 котлов

Необходимо 2 типа панелей управления: 1 панель управления Diematic-m 3 для 1-го котла в каскаде (ведущего котла) и по 1-ой панели управления K3 для каждого ведомого котла.



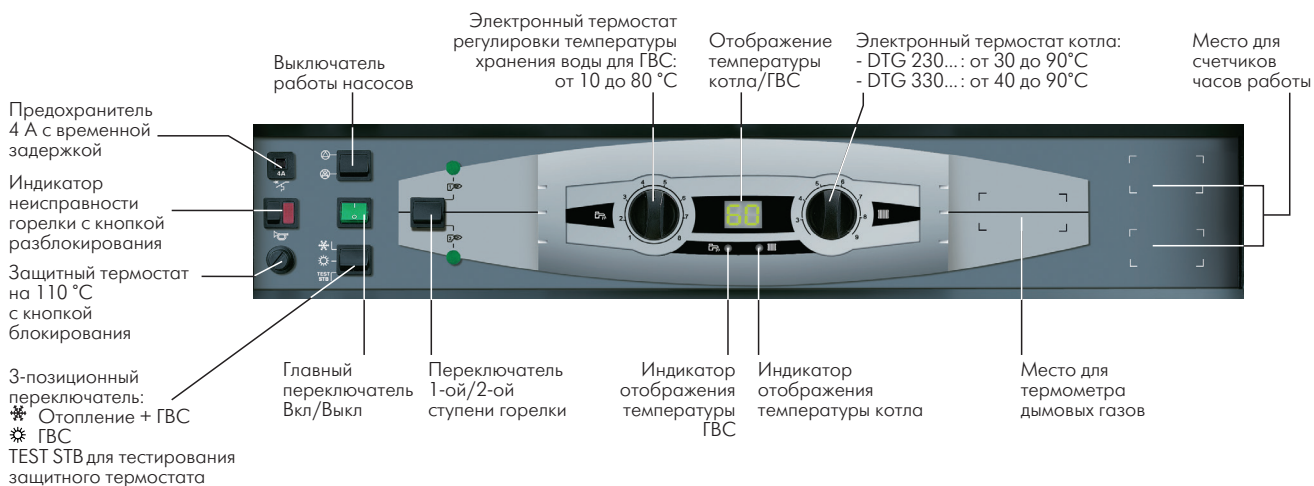
Производство горячей санитарно-технической воды

Панели управления V3 и Diematic-m 3 имеют функцию «приоритет ГВС» и могут быть дополнены датчиком ГВС (ед. поставки AD 212) для управления работой водонагревателя.

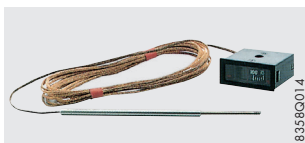
ПАНЕЛИ УПРАВЛЕНИЯ

ПАНЕЛЬ УПРАВЛЕНИЯ В3 (БАЗОВАЯ)

Панель управления В3, устанавливаемая на котлы DTG 230...В3 и DTG 330...В3, позволяет управлять 1-ступенчатой или 2-ступенчатой горелкой. Она содержит устройства контроля и безопасности, позволяющие обеспечивать работу установки, регулируя её температуру с помощью электронного термостата котла. Панель изначально содержит приоритет производства горячей санитарно-технической воды (датчик ГВС заказывается отдельно, ед. поставки AD 212) для котлов DTG...В3, присоединенных к емкостному водонагревателю.



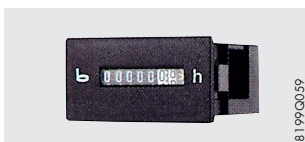
ДОПОЛНИТЕЛЬНОЕ ОБОРУДОВАНИЕ ДЛЯ ПАНЕЛИ УПРАВЛЕНИЯ В3



Термометр дымовых газов

ед. поставки ВР 28

Устанавливается в предусмотренное гнездо в панели управления



Счетчик часов работы

ед. поставки ВГ 40

Показывает число часов работы горелки. В случае с 2-ступенчатой горелкой необходимо использовать два счетчика, отображающие число часов работы каждой ступени. Счетчики устанавливаются в предусмотренные гнезда на панели управления.



Датчик ГВС

ед. поставки AD 212

Позволяет осуществлять регулирование производства горячей воды с приоритетным включением.



Программируемый термостат комнатной температуры (проводный)

ед. поставки AD 137

Программируемый термостат комнатной температуры (беспроводный)

ед. поставки AD 200

Непрограммируемый термостат комнатной температуры

ед. поставки AD 140

Эти термостаты обеспечивают регулирование и недельное программирование отопления (модели AD 137 и AD 200) прямого контура, воздействуя на горелку.

ПАНЕЛИ УПРАВЛЕНИЯ

ПАНЕЛИ УПРАВЛЕНИЯ DIEMATIC-M 3 И К3

Панель управления Diematic-m 3 является высокотехнологичной панелью, которая изначально содержит электронную программируемую систему регулирования - она изменяет температуру котловой воды в зависимости от наружной и комнатной температуры (если подключено упрощенное дистанционное управление, или диалоговый модуль CDI 2, либо CDR 2/CDR 4 - дополнительное оборудование) путем воздействия на двухступенчатую горелку. Изначально, панель Diematic-m 3 способна обеспечить автоматическую работу отопительной установки с 1 прямым контуром без смесителя или с 1 смесительным контуром (датчик подающей линии ед. поставки AD 199, заказывается дополнительно).

Добавление одной или двух единиц дополнительного оборудования «плата + датчик для 1 смесительного контура» (ед. поставки FM 48) позволяет обеспечить управление для 3-х смесительных контуров, каждый из этих контуров может быть дополнен модулем дистанционного управления CDI 2 или CDR 2/CDR 4 (дополнительное оборудование).

Подключение датчика ГВС позволяет осуществлять программирование контура ГВС путем воздействия системы

регулирования на загрузочный насос. Рециркуляция контура ГВС может быть обеспечена благодаря вспомогательному выходу, который имеет свою собственную программу. Кроме того, Diematic-m 3 имеет функцию защиты от замораживания установки и жилых помещений на случай длительного отсутствия людей. Эта функция может быть запрограммирована на год вперед на период до 99 дней. Также система регулирования содержит функцию защиты от легионелл.

Датчик температуры дымовых газов, модуль дистанционного управления по телефонной линии поставляются в качестве дополнительного оборудования.

Кроме того, в рамках более мощных установок, существует возможность подключения в каскад от 2 до 10 котлов, один из которых — ведущий котел, должен быть оборудован панелью управления Diematic-m 3, а остальные котлы - панелью управления К3. Каждый из этих ведомых котлов DTG ... К3 может быть, в свою очередь, дополнен платами (AD 220 + 1 или 2 платы FM 48) для управления до трех контуров со смесителем (см. стр. 7) с дистанционным управлением CDI 2 / CDR 2/CDR 4 или без него.

ПАНЕЛЬ УПРАВЛЕНИЯ DIEMATIC-M 3



Диалоговый модуль DIEMATIC-M 3

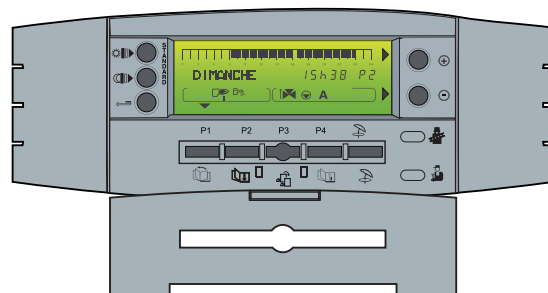
Диалоговый модуль, встроенный в панель Diematic-m 3, позволяет пользователю устанавливать параметры любой отопительной установки независимо от степени ее сложности. Он одинаково хорошо обеспечивает управление:

- как однокотловой установкой DTG ... Diematic-m 3,
- так и каскадом котлов, из которых только ведущий котел будет оснащен панелью Diematic-m 3, тогда как остальные панелью К3.

Этот модуль также позволяет пользователю независимо запрограммировать каждый из контуров установки, в том числе и контуры ведомых котлов с панелями К3 в случае каскадной установки. Он позволяет выбрать соответствующий режим отопления (автоматический режим в соответствии с часовой программой, постоянный или временный режим ночной либо дневной температуры, или режим защиты от замораживания), а также режим производства горячей санитарно-технической воды (автоматический режим работы, постоянный, либо временный режим разрешенного нагрева). Кроме того, он обеспечивает доступ к различным параметрам настройки и измерений для их просмотра или изменения.



Клавиши, доступные при закрытой крышке

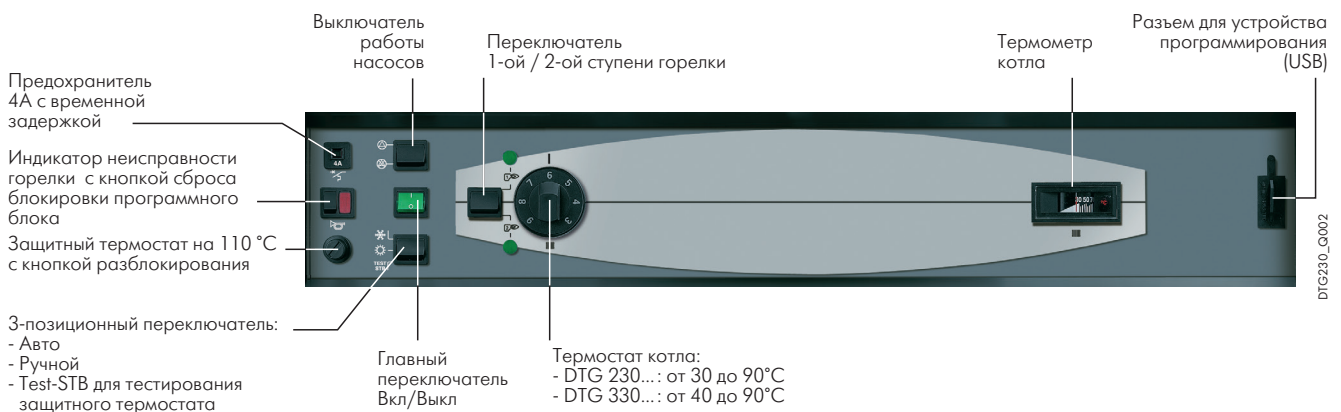


Клавиши, доступные при открытой крышке

GT330_P0017

ПАНЕЛИ УПРАВЛЕНИЯ

ПАНЕЛЬ УПРАВЛЕНИЯ КЗ



Примечание: все параметры настроек и измерений каждого из ведомых котлов с панелью КЗ доступны с панели управления Diematic-m 3 ведущего котла.

Дополнительное оборудование для панели управления Diematic-m 3 и КЗ



Датчик подающей линии

ед. поставки AD 199

Этот датчик необходим для котла с панелью управления Diematic-m 3 в случае подключения 1-го смесительного контура вместо прямого контура (см. стр. 7)



Плата + датчик для 1 смесительного контура

ед. поставки FM 48

Она позволяет управлять трехходовым смесителем с электротермическим или электромеханическим двигателем с 2-мя направлениями вращения. Смесительный контур, включая свой циркуляционный насос, может быть запрограммирован независимо.

Примечание:

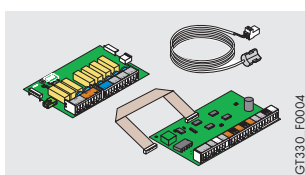
- Diematic-m 3 кроме того может быть оборудована датчиком температуры AD 199 для 1 смесительного контура и 1 или 2 единицами дополнительного оборудования FM 48 (см. стр. 7)
- КЗ также может быть оборудована этими платами в дополнение к ед. поставки AD 220, необходимой для подключения 1 смесительного контура на котлах DTG...КЗ в рамках каскадных установок.



Датчик ГВС

ед. поставки AD 212

Обеспечивает регулирование температуры и программирование производства горячей санитарно-технической воды.



Плата реле и датчиков для 1-го смесительного контура

ед. поставки AD 220

Эта ед. поставки необходима для подключения 1-го смесительного контура на котле DTG с панелью управления КЗ в рамках каскадной установки.

Примечание: на каждый котел DTG...КЗ может быть поставлена только одна плата реле и датчиков для 1 смесительного контура



Датчик температуры дымовых газов

ед. поставки FM 47

Датчик может быть подключен к панели управления котла DTG...Diematic-m 3 или в случае каскадных установок на каждую панель управления котлов DTG...Diematic-m 3 или DTG...КЗ. Датчик позволяет измерять температуру дымовых газов и контролировать степень загрязнения поверхностей теплообменника.

AD 284
AD 285



Диалоговый модуль CDI 2/CDI 4

ед. поставки AD 285

Беспроводной диалоговый модуль CDR 4 (без радиопередатчика)

ед. поставки AD 284

Радиопередатчик котла (приёмопередатчик)

ед. поставки AD 252

При помощи диалоговых модулей можно осуществлять дистанционное управление, изменяя команды панели управления Diematic-m 3. Кроме того, при наличии данных модулей осуществляется автоматическая настройка отопительной кривой контура отопления (1 модуль CDI 2/CDI 4 или CDR 2/CDR 4 для каждого контура).

В случае CDR 4 данные передаются по радиоканалу от места установки диалогового модуля до радиопередатчика (ед. поставки AD 252), установленного рядом с котлом.

Дополнительное оборудование для панели управления Diematic-m 3 и K3



Упрощенный блок дистанционного управления с датчиком комнатной температуры

ед. поставки FM 52

Позволяет производить дистанционное управление, изменяя команды панели управления Diematic-m 3. Кроме того, осуществляет автоматическое подстраивание отопительной кривой теплового контура (саморегулирование).

Каждый тепловой контур (не более 3) может быть снабжен датчиком



Датчик комнатной температуры

ед. поставки AD 244

Позволяет из помещения, в котором он установлен, осуществлять регулирование работы котла, автоматически настраивая отопительную кривую соответствующего контура



Беспроводный датчик наружной температуры

ед. поставки AD 251

Беспроводный датчик наружной температуры поставляется в качестве дополнительного оборудования. Он предназначен для тех случаев, когда установка проводного датчика наружной температуры (поставляется с панелью управления Diematic-m 3) может оказаться очень сложной. Если этот датчик используется:

- с проводным диалоговым модулем (ед. поставки FM 51 или FM 52), то необходимо дополнительно заказать «Радиопередатчик» для котла;
- с беспроводным диалоговым модулем (ед. поставки AD 284), который уже работает с «Радиопередатчиком» (ед. поставки AD 252), то не нужно заказывать второй радиопередатчик.



Соединительный кабель BUS длиной 12 м

ед. поставки AD 134

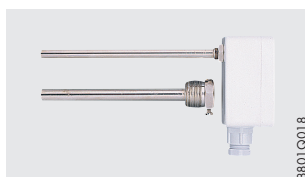
Кабель BUS позволяет соединить между собой котлы в каскаде или подключить котёл к модулю Diematic VM iSystem.



Соединительный кабель BUS длиной 40 м

ед. поставки DB 119

Данный кабель может заменить кабель RX 10 длиной 10 м (для Diematic VM iSystem, ед. поставки AD 123), или кабель RX12 длиной 12 м (ед. поставки AD 134) в случае, когда их длины не достаточно



Погружной датчик с приемной гильзой

ед. поставки AD 218

Погружной датчик NTC 147 поставляется с соединительной коробкой IP 54 и с приемной гильзой диаметром 1/2" (доступная длина до головки – 120 мм). Он используется вместо накладных датчиков, поставляемых с дополнительным оборудованием «плата + датчик для смесительного контура». Также он может применяться на термогидравлическом разделителе в случае каскадной установки.



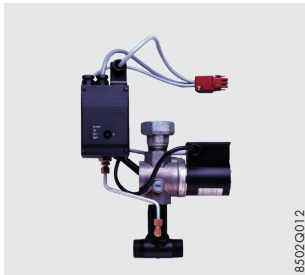
Модуль Diematic VM iSystem

ед. поставки AD 281

Панель управления Diematic-m 3 при помощи кабеля BUS может быть дополнена 1 или несколькими (до 20 шт.) модулями Diematic VM iSystem. Каждый модуль Diematic VM iSystem может управлять 2 контурами отопления и одним контуром ГВС, причём контуры отопления могут быть как прямыми, так и смесительными.

ДОПОЛНИТЕЛЬНОЕ ОБОРУДОВАНИЕ ДЛЯ КОТЛОВ

Дополнительное оборудование для DTG 230 S



85020012

Набор циклического контроля герметичности

ед. поставки CY 041

Рекомендуется устанавливать, если котельная не оборудована системой обнаружения утечки газа. Прибор проверяет герметичность газового электроклапана перед каждым запуском горелки или запуска после длительного перерыва. В случае хорошей герметичности он разрешает подачу электропитания на систему управления. Если уровень герметичности не соответствует требованиям безопасности, питание на систему управления не подается и котел не запускается.

Примечание: одновременная установка набора циклического контроля герметичности (ед. поставки CY 041) и предохранительного вентиля с реле давления (ед. поставки CY 191) и/или набора для работы при 300 мбар (ед. поставки CY 192) невозможна.



85020012

Набор предохранительный вентиль + реле давления газа

ед. поставки GC 191

Этот вентиль класса А устанавливается на линии подвода газа перед электроклапаном, когда требуется дополнительная безопасность.

Примечание: одновременная установка набора циклического контроля герметичности (ед. поставки CY 041) и предохранительного вентиля с реле давления (ед. поставки CY 191) и/или набора для работы при 300 мбар (ед. поставки CY 192) невозможна.



85020009

Трансформатор гальванической развязки 100 ВА

ед. поставки GC 123

Этот трансформатор требуется в том случае, если в электрической сети отсутствует нейтральный провод, или если этот нейтральный провод не заземлен, для обеспечения контроля наличия пламени ионизационным датчиком.

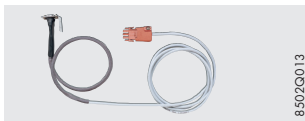


85020011

Набор для работы при 300 мбар

ед. поставки GC 192

Набор для работы при 300 мбар включает в себя клапан с 2-мя газовыми реле минимального и максимального давления. Он устанавливается на линию подвода газа к котлу и позволяет подключить его к сети с давлением 300 мбар.



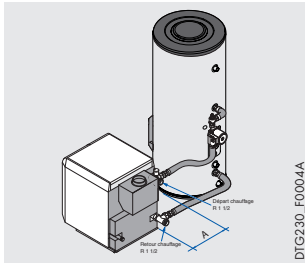
85020013

Датчик тяги

ед. поставки GC 22

Для России включен в комплект поставки.

Этот датчик отключает подачу газа в котел в случае утечки продуктов сгорания из-за плохой тяги в дымовой трубе.



DTG230_F0004A

Набор соединительных трубопроводов для подключения котла и электронагревателя серии ВРВ/ВЛС

ед. поставки EA 118

Этот набор позволяет установить емкостный водонагреватель ВРВ/ВЛС 150 ... 500 справа или слева от котла. Набор включает: автоматический воздухоотводчик, обратный клапан, загрузочный насос, а также трубопроводы, необходимые для гидравлического подключения котла и водонагревателя.

	Водонагреватель	ВРВ/ВЛС	УНО/2
Размер А	подключение справа	100 мм макс	нет
	подключение слева	500 мм макс	100 мм макс

Набор для переоборудования на пропан

ед. поставки GC 193

Этот набор обеспечивает работу котла на пропане.

Примечание: котлы поставляются настроенными для работы на природном газе.

ДОПОЛНИТЕЛЬНОЕ ОБОРУДОВАНИЕ ДЛЯ КОТЛОВ

Дополнительное оборудование для DTG 330 S



Набор циклического контроля герметичности

ед. поставки DP 92

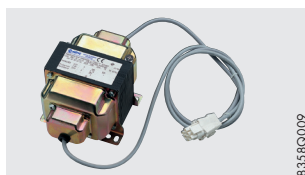
Рекомендуется устанавливать в том случае, если котельная не оборудована системой обнаружения утечки газа. Его задача состоит в проверке герметичности электроклапана перед каждым запуском горелки или после длительного перерыва. В случае хорошей герметичности этот прибор разрешает подачу электропитания на систему управления. Если уровень герметичности не соответствует требованиям безопасности, питание на систему управления не подается и котел не запускается.



Датчик тяги

ед. поставки DP 89

Этот датчик отключает подачу газа в котел в случае утечки продуктов сгорания из-за плохой тяги в дымовой трубе. Для России этот датчик входит в комплект поставки.



Трансформатор гальванической развязки

ед. поставки GD 122

Этот трансформатор (160 ВА) требуется в том случае, если в электрической сети отсутствует нейтральный провод, или если этот нейтральный провод не заземлен. Трансформатор гальванической развязки устанавливается под панелью управления.

Примечание: Установка трансформатора гальванической развязки не изменяет класса защиты котла (класс 1).



Отсечной клапан с сервоприводом (устанавливается выше стабилизатора тяги)

Модель котла	Ед. поставки
DTG 330-8 ... 330-9	GD 95
DTG 330-10 ... 330-12	GD 96
DTG 330-14 ... 330-18	GD 97
DTG 330-20	GD 153

Электрическое подключение отсечного клапана с сервоприводом осуществляется на разъем, находящийся в панели управления котла.

НЕОБХОДИМЫЕ РЕКОМЕНДАЦИИ ПО УСТАНОВКЕ

УСТАНОВКА В КОТЕЛЬНОЙ

Вентиляция

Вентиляция помещения должна быть организована в соответствии с действующими нормами и правилами. Обязательна вентиляция сверху и снизу.

Вентиляция сверху:

Площадь сечения, равная половине суммарной площади дымоходов, но не менее 2,5 дм²

Вентиляция снизу:

Прямая подача воздуха: $S \text{ (дм}^2\text{)} \geq \frac{0,86 P}{20}$,

P = мощность установки, кВт

Отверстия для доступа воздуха должны быть расположены таким образом по отношению к отверстиям верхней вентиляции, чтобы воздухообмен происходил во всем объеме котельной.



С целью избежания повреждений котла недопустимо загрязнение воздуха, идущего на горение, хлор- или фторсодержащими соединениями, которые в значительной степени активизируют коррозию.

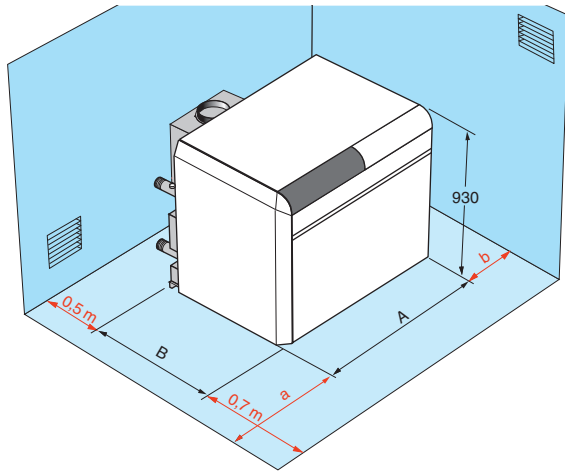
Эти соединения присутствуют, например, в аэрозольных баллончиках, красках, растворителях, чистящих и моющих средствах, клеях, солях для таяния снега и т.д.

Таким образом, необходимо:

- избегать поступлений воздуха из помещений, где используются эти вещества: парикмахерские, прачечные, промышленные помещения (с растворителем), помещения с холодильными установками (опасность утечки хладагента) и т.д.
- избегать складирования вблизи котла подобных веществ.

Мы обращаем Ваше внимание на то, что в случае коррозии котла и/или его составных частей хлор- и/или фторсодержащими соединениями, наши гарантийные обязательства теряют свою силу.

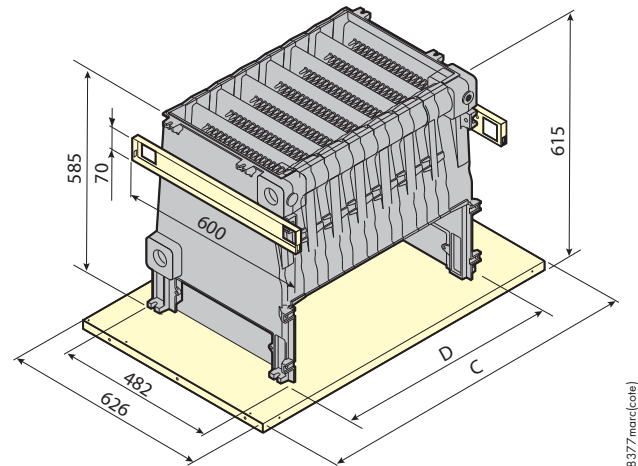
Размещение котла DTG 230



DTG 230-	7	8	9	10	11	12	13	14
A мм	863	946	1113	1113	1280	1280	1447	1447
B мм	952	952	1007	1007	1007	1007	1007	1007

Минимальные размеры помещения, позволяющие осуществлять сборку чугунных секций теплообменника котла
 Размеры a и b - это размеры, которые надо соблюдать, чтобы обеспечить возможность работы монтажным инструментом (упрощенный JD или JD.TE Plus): если a = 0,5 м, b = 1,4 м; если a = 1,4 м, b = 0,5 м

Размеры собранного теплообменника DTG 230



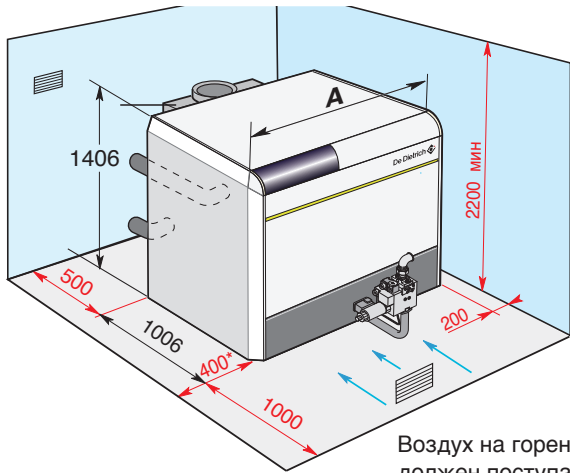
DTG 230-	7	8	9	10	11	12	13	14
C мм	792	875	1042	1042	1209	1209	1376	1376
D мм	583	667	750	834	917	1001	1084	1168

Рекомендуемые минимальные размеры для обеспечения беспрепятственного доступа к котлу:
 Один размер a = b = 0,25 м будет достаточен.

Приведенные размеры позволяют определить возможность установки котла в котельной и размеры фундамента.

НЕОБХОДИМЫЕ РЕКОМЕНДАЦИИ ПО УСТАНОВКЕ

Установка DTG 330

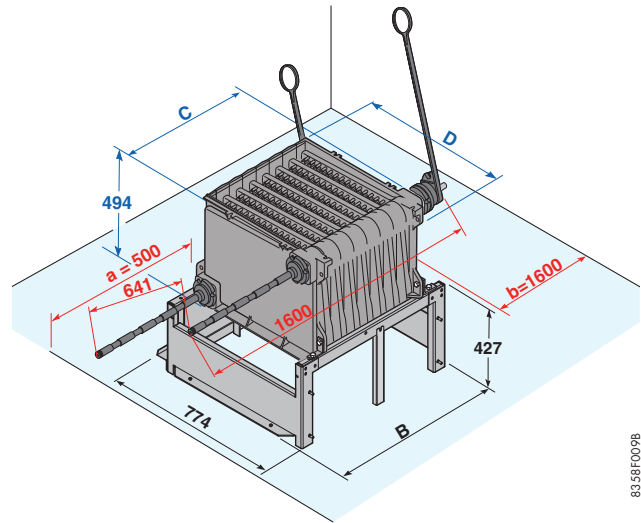


* со стороны подключения

Воздух на горение должен поступать напрямую к горелке

83.38F006C

Размеры собранного теплообменника DTG 330



83.38F006B

DTG 330...	8	9	10	11	12	14	16	18	20
A, мм	970	1058	1146	1234	1322	1498	1674	1850	2026

DTG 330...	8	9	10	11	12	14	16	18	20
B, мм	938	1026	1114	1202	1290	1466	1642	1818	1994
C, мм ¹	704	792	880	968	1056	1232	1408	1584	1760
D, мм	боковая секция: 704, промежуточная секция: 720								

¹ ширина одной секции: 88 мм

На рисунке приведены минимальные рекомендуемые размеры для обеспечения беспрепятственного доступа к котлу.

Подающая и обратная трубы должны находиться на одной стороне (слева или справа)

Размеры a и b – это размеры, позволяющие осуществлять сборку чугунных секций теплообменника монтажным инструментом (простым инструментом JD для моделей с числом секций от 8 до 14 или JD-TE Plus для остальных моделей):

если a = 500 мм, то b = 1600 мм
если a = 1600 мм, то b = 500 мм

Приведенные размеры также предназначены для расположения цоколя и для обеспечения доступа ко всем частям котельной.

Подсоединение к дымовой трубе

Размеры дымовой трубы должны определяться в соответствии с действующими нормами и правилами.

Подключение газа

Должно соответствовать действующим правилам и нормам.

В любом случае запорный кран устанавливается как можно ближе к котлу. На входе котла необходимо установить газовый фильтр. Котлы DTG 230 и DTG 330 поставляются настроенными для работы на природном газе. Для работы DTG 230 S на пропане необходим набор для переоборудования (доп. оборудование).

Номинальные давления газа в подводящей линии:

- 20 мбар для природного газа
- 13 мбар для природного газа (Россия)
- 37 мбар для пропана

Для работы с давлением 300 мбар требуется специальный набор для переоборудования.

Для работы с давлением 13 мбар вместе с котлами DTG 230 и 330 поставляется специальный набор для переоборудования.

Подключение к электрической сети

Должно соответствовать действующим нормам. Трансформатор гальванической развязки требуется в том случае, если в электрической сети отсутствует нейтральный провод или если этот нейтральный провод не заземлен для обеспечения контроля наличия пламени ионизационным датчиком.

НЕОБХОДИМЫЕ РЕКОМЕНДАЦИИ ПО УСТАНОВКЕ

ПРЕДПИСАНИЯ ПО ГИДРАВЛИЧЕСКИМ ПОДКЛЮЧЕНИЯМ

Для обеспечения эффективной работы современных котлов следует обращать внимание на проектирование системы отопления и оборудование котельной. Проектирование системы отопления должно выполняться в соответствии с действующими нормами, правилами и рекомендациями производителя. Монтаж оборудования должен производиться квалифицированными специалистами в соответствии с техническими инструкциями и указаниями по установке.

Работа в каскаде:

После отключения горелки:

- требуемая временная задержка перед командой на закрытие отсечной заслонки: 3 мин
- управление остановкой рециркуляционного насоса (находится между котлом и отсечной заслонкой) осуществляется с помощью контакта конечного выключателя отсечной заслонки.

Внимание: при выполнении подключений со стороны горячей санитарно-технической воды в случае, когда распределительная сеть выполнена из меди, необходимо между выходом горячей санитарно-технической воды и этой сетью установить переходную стальную либо чугунную муфту либо муфту из изолирующего материала, чтобы избежать появления коррозии на уровне соединений. В соответствии с правилами техники безопасности, необходимо использовать мембранные группы гидравлической безопасности.

Расход воды в котле

Расход воды в котле при работающей горелке должен быть в диапазоне от 1/3 до 3 номинальных расходов.

$$\text{Номинальный расход: } Q_n = \frac{0,86 P_n}{15}$$

$$\text{Минимальный расход } Q_{\text{мин}} = \frac{Q_n}{3} = \frac{0,86 P_n}{45}$$

Этот расход также соответствует минимальному расходу рециркуляции в котле

$$\text{Максимальный расход } Q_{\text{макс}} = 3 \times Q_n = \frac{0,86 P_n}{5}$$

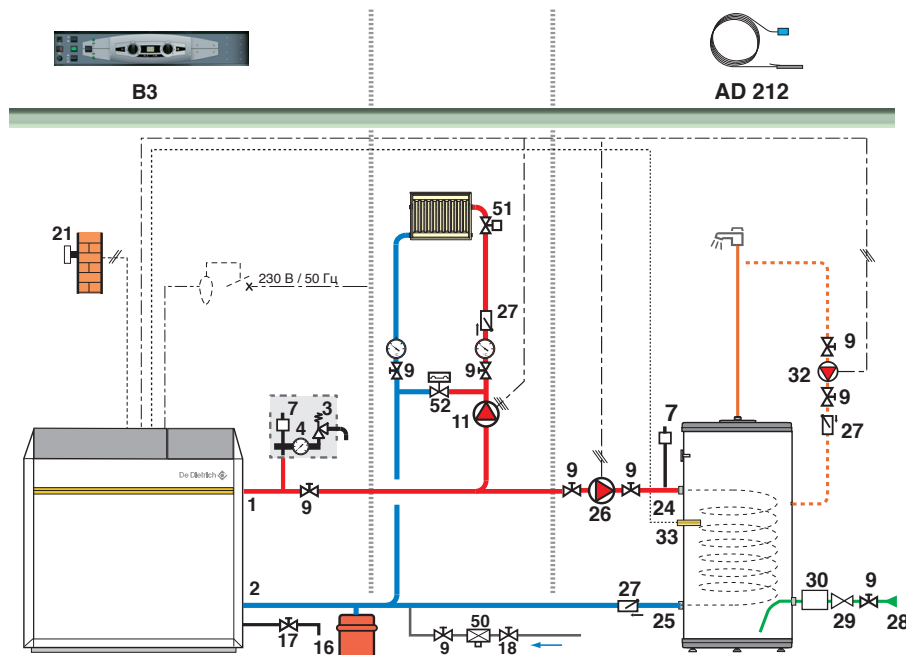
$Q_n, \text{ м}^3/\text{ч}$
 P_n – номинальная мощность
 (максимальная мощность котла), кВт

ПРИМЕРЫ ОТОПИТЕЛЬНЫХ УСТАНОВОК

Нижеприведенные примеры не могут охватить все возможные случаи отопительных установок. Их цель — привлечь внимание к основным соблюдаемым правилам. Представлено некоторое количество устройств безопасности и контроля, но прежде всего именно проектировщики, инженерные и проектные организации должны принимать решение об устройствах безопасности и контроля котельной в зависимости от ее особенностей. Во всяком случае, необходимо руководствоваться действующими нормами и правилами.

Однокотловая установка с DTG 230 B3 с 1 смесительным контуром и 1 контуром ГВС

(Этот пример также действителен для моделей DTG 330 B3)

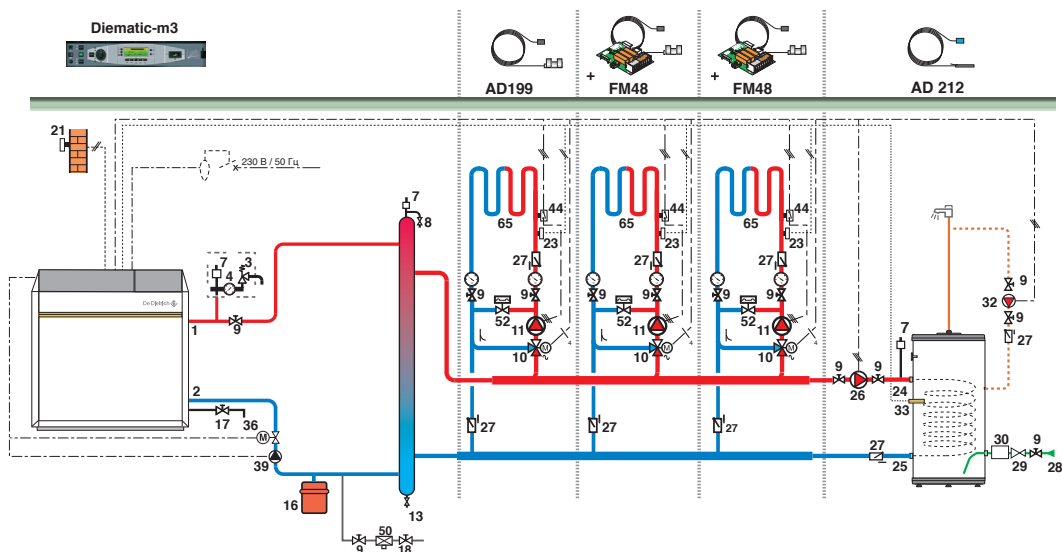


DTG230_F0006

Условные обозначения на стр. 16

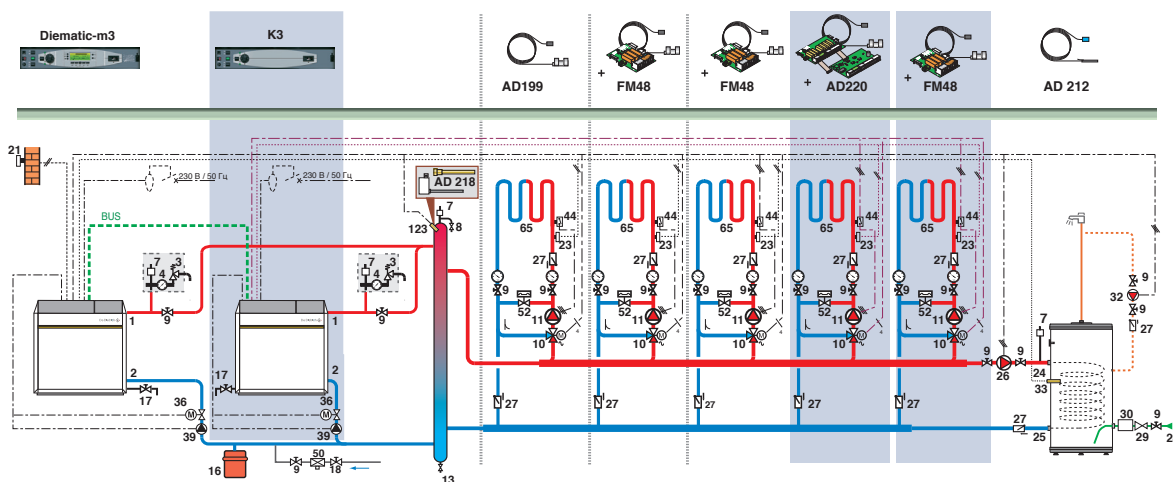
НЕОБХОДИМЫЕ РЕКОМЕНДАЦИИ ПО УСТАНОВКЕ

Однокотловая установка DTG 230 Diematic-m 3 с 3 смесительными контурами и 1 контуром ГВС, все вторичные контуры – после гидравлического разделителя (этот пример также действителен для моделей DTG 330 Diematic-m 3)



DTG230_F0007A

Установка с двумя котлами в каскаде с 3 смесительными контурами и 1 контуром ГВС, подключенными на ведущий котел DTG 230 или DTG 330 Diematic-m 3, и 2 смесительными контурами, подключенными на ведомый котел 2 DTG 230 или DTG 330 K3, все вторичные контуры – после гидравлического разделителя



DTG230_F0008

- | | | |
|---|--|--|
| <ul style="list-style-type: none"> 1 Подающая труба системы отопления 2 Обратная труба системы отопления 3 Предохранительный клапан 4 Манометр 7 Автоматический воздухоотводчик 8 Ручной воздухоотводчик 9 Вентиль 10 Трехходовый смесительный клапан 11 Циркуляционный насос контура отопления 13 Вентиль для удаления шлама 16 Расширительный бак 17 Кран для слива 18 Заполнение системы отопления 21 Датчик наружной температуры 22 Датчик температуры котловой воды системы регулирования | <ul style="list-style-type: none"> 23 Датчик температуры подающей воды после трехходового смесителя 24 Вход первичного контура (теплообменника) водонагревателя 25 Выход первичного контура (теплообменника) водонагревателя 26 Загрузочный насос водонагревателя 27 Обратный клапан 28 Вход холодной санитарно-технической воды 29 Редуктор давления 30 Опломбированная и тарированная на 7 бар группа безопасности 32 Рециркуляционный насос контура ГВС (необязательно) 33 Датчик ГВС 36 Отсечный клапан с сервоприводом | <ul style="list-style-type: none"> 39 Циркуляционный насос котла 44 Ограничительный термостат на 65 °C с ручным сбросом для контура теплого пола 50 Разделитель 51 Термостатический клапан 52 Дифференциальный клапан (только для систем, оборудованных 3-х скоростным насосом) 56 Обратная линия контура циркуляции ГВС 61 Термометр 65 Низкотемпературный контур (контур радиатора или «теплого пола») 123 Датчик подающей линии каскада. В этом примере рекомендовано устанавливать погружной датчик с приемной гильзой (ед. поставки AD 218) в гидравлический разделитель |
|---|--|--|



Представительство DE DIETRICH THERMIQUE

129164 Россия, г. Москва, Зубарев переулок, д. 15/1,

Бизнес-центр «Чайка Плаза», офис 309

Тел./факс: +7 (495) 221-31-51

Тел.: 8 800 333 17 18 (бесплатно по России)

www.dedietrich-otoplenie.ru

E-mail: info@dedietrich.ru

PART OF BDR THERMEA