

ТЕХНИЧЕСКАЯ ДОКУМЕНТАЦИЯ



Тепло дарит нам положительные эмоции, наполняя жизнь приятными ощущениями, благодаря чему вы можете чувствовать себя одинаково комфортно и дома, и в офисе. Именно по этой причине компания Stelrad создала широкий модельный ряд радиаторов, главная особенность которых – высокая теплоотдача.

Радиаторы Stelrad сочетают в себе современный дизайн и простоту монтажа. Благодаря постоянным инновациям и развитой дилерской сети по всему миру, Stelrad занимает ведущие позиции на международном рынке. Находясь в тесном контакте с нашими партнерами, мы стремимся удовлетворить самые высокие требования заказчиков.



Разумное соотношение цены и качества, а также адаптация конструкции и комплектации радиаторов под местные условия, делает выбор продукции Stelrad оптимальным как для небольших, так и для крупных проектов.

Многоэтапная система контроля качества, реализованная на нашем производстве, позволяет с уверенностью предоставлять 10ти-летнюю гарантию на радиаторы Stelrad.

СЕРИЯ КЛАССИКА

профильные радиаторы



Compact.....	2
Novello.....	5
Novello Plinth.....	8
Vertex.....	10
Accord.....	13
Accord Hygiene.....	16
Hygiene ECO.....	19

СЕРИЯ СТИЛЬ

плоские и декоративные радиаторы



Compact Planar.....	22
Compact Style.....	25
Planar.....	28
Planar Style.....	31
Planar Slim ECO.....	34
Planar Style Plinth, Planar Plinth.....	37
Planar Style Plinth D, Planar Plinth D.....	40
Vertex Plan.....	43
Vertex Style.....	45
Vertex Swing.....	48
Vertex Tango.....	50
Vertex Slim.....	52

АКСЕССУАРЫ, МОНТАЖ, ГИДРАВЛИЧЕСКИЕ ХАРАКТЕРИСТИКИ

Аксессуары.....	55
Монтажные размеры.....	58
Расположение проушин.....	58
Использование монтажного шаблона.....	59
Присоединительные размеры вентильных радиаторов.....	61
Настенные крепления.....	62
Напольные крепления.....	66
Монтаж-демонтаж облицовки.....	68
Возможности подключения.....	70
Вентильная вставка: настройка и параметры.....	71
Гидравлические характеристики.....	76
Коррекция температуры.....	80
Сводная таблица моделей.....	84
Цветовая палитра.....	85

Основная информация

СОМПАКТ

Радиатор Compact с декоративными боковыми панелями и элегантной верхней решеткой привнесет в интерьер дома гармонию и подарит комфортное тепло. Поверхность радиатора имеет безопасное для детей покрытие. Радиатор полностью укомплектован и готов к установке.

Изделие:	Полностью облицованный компактный радиатор.
Облицовка:	Верхняя решетка и боковые панели.
Комплект поставки:	Крепеж на стену (угловые консоли), заглушка, воздухоотводчик, инструкция по установке.
Подключение:	4x½", внутренняя резьба.
Проушины:	2 пары монтажных проушин для радиаторов до 1600 мм, 3 пары – для радиаторов свыше 1800 мм.
Упаковка:	Каждый радиатор упакован в высококачественную прочную картонную коробку и обернут в пластиковый пакет. Характеристики радиатора указаны на наклейке: тип – высота – длина.
Гарантийные условия:	10 лет при соблюдении инструкций по монтажу и гарантийных условий компании Stelrad.
Окраска:	Все радиаторы обезжирены, обработаны фосфатом железа, грунтованы методом электропогружного катафореза и имеют порошковое покрытие белого цвета Stelrad 9016 (стандартно).
Цвет:	Белый Stelrad 9016. Под заказ предлагаются 35 различных цветов Stelrad и порядка 200 цветов RAL.
Максимальное рабочее давление:	10 бар (испытательное давление 13 бар)
Максимальная рабочая температура:	110 °C
Соответствие:	EN442
Тип:	11 21 22 33
Высота:	300 400 500 600 900 мм
Длина:	400 – 3.000 мм
Глубина:	61 77 100 158 мм

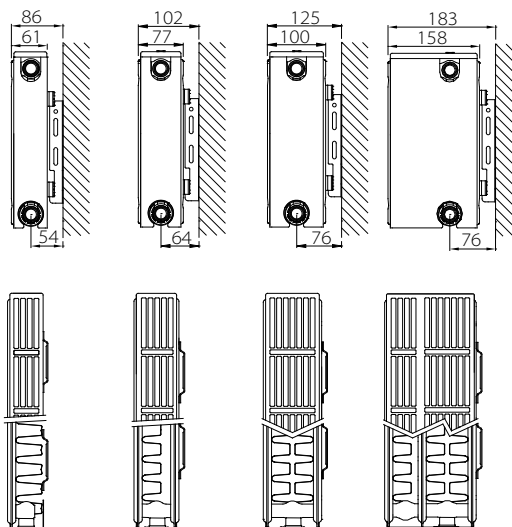


Обзор типов

Единицы расчетов на 1 м длины радиатора при 75/65/20°C в соответствии со стандартом EN442.

Формула:

$$Q = K_M \times \Delta T^n$$



Высота [мм]		Тип 11	Тип 21	Тип 22	Тип 33	Межосевое расстояние [мм]
300	Вт	509	745	982	1.349	250
	кг	9,31	14,29	16,80	25,20	
	л	1,89	3,70	3,70	5,40	
	м ²	2,09	2,44	3,51	5,26	
	n	1,32	1,33	1,33	1,31	
400	Вт	676	954	1.245	1.711	350
	кг	12,78	19,46	22,87	34,30	
	л	2,34	4,67	4,67	6,87	
	м ²	2,95	3,37	4,92	7,38	
	n	1,31	1,33	1,33	1,32	
500	Вт	833	1.153	1.494	2.056	450
	кг	16,24	24,63	28,93	43,40	
	л	2,80	5,63	5,63	8,33	
	м ²	3,80	4,31	6,33	9,49	
	n	1,30	1,34	1,33	1,32	
600	Вт	980	1.345	1.732	2.389	550
	кг	19,70	29,80	35,00	52,50	
	л	3,25	6,60	6,60	9,80	
	м ²	4,66	5,24	7,74	11,61	
	n	1,29	1,34	1,33	1,32	
900	Вт	1.360	1.883	2.395	3.334	850
	кг	29,30	43,90	51,60	77,30	
	л	4,80	9,70	9,70	14,50	
	м ²	7,22	8,05	11,97	17,96	
	n	1,29	1,34	1,35	1,37	

Вт=мощность / кг= вес / л=емкость / м²= площадь наружной поверхности нагрева / n= экспонента
 Производитель оставляет за собой право на внесение любых изменений в характеристики изделия без предварительного уведомления.

СОМПАКТ Данные по мощности



EN442 (Вт) 90/70/20°C
 EN442 (Вт) 70/55/20°C
 EN442 (Вт) 75/65/20°C

Высота [мм]	300				400				500				600				900			
	11	21	22	33	11	21	22	33	11	21	22	33	11	21	22	33	11	21	22	33
400	259	380	500	686	343	487	635	870	422	588	762	1046	496	687	884	1217	688	961	1225	1713
	164	240	317	436	218	307	401	553	270	371	482	664	318	433	558	771	441	606	770	1068
	204	298	393	540	270	382	498	684	333	461	598	822	392	538	693	956	544	753	958	1334
500	324	475	625	857	429	608	793	1088	527	735	952	1308	620	858	1.105	1.520	861	1.202	1.531	2.140
	205	300	396	545	273	384	501	691	337	464	602	829	397	541	697	963	551	758	963	1.334
	255	373	491	675	338	477	623	856	417	577	747	1028	490	673	866	1.195	680	942	1.198	1.667
600	388	570	750	1.028	516	729	952	1.306	634	883	1.142	1.570	744	1.030	1.325	1.824	1.033	1.442	1.837	2.568
	246	360	475	653	328	461	602	829	405	557	722	996	477	649	836	1.156	661	909	1.155	1.600
	305	447	589	809	406	572	747	1.027	500	692	896	1.234	588	807	1.039	1.433	816	1.130	1.437	2.000
700	453	665	875	1.200	601	852	1.111	1.523	739	1.029	1.334	1.831	868	1.202	1.546	2.128	1.205	1.682	2.142	2.997
	287	420	554	763	382	538	703	967	472	650	842	1.161	556	758	976	1.348	772	1.060	1.347	1.868
	356	522	687	944	473	668	872	1.198	583	807	1.046	1.439	686	942	1.212	1.672	952	1.318	1.677	2.334
800	518	760	1.001	1.371	687	973	1.269	1.741	844	1.176	1.523	2.093	992	1.373	1.768	2.432	1.377	1.922	2.449	3.424
	328	480	634	872	437	614	803	1.105	539	742	962	1.327	636	866	1.116	1.541	882	1.212	1.539	2.134
	407	596	786	1.079	541	763	996	1.369	666	922	1.195	1.645	784	1.076	1.386	1.911	1.088	1.506	1.916	2.667
900	583	854	1.126	1.543	772	1.095	1.427	1.958	951	1.324	1.715	2.353	1.116	1.544	1.988	2.737	1.549	2.163	2.756	3.853
	370	540	713	981	491	692	902	1.243	607	836	1.083	1.493	715	974	1.255	1.734	992	1.364	1.732	2.402
	458	671	884	1.214	608	859	1.121	1.540	750	1.038	1.345	1.850	882	1.211	1.559	2.150	1.224	1.695	2.156	3.001
1000	648	949	1.251	1.714	859	1.216	1.586	2.175	1.056	1.471	1.905	2.616	1.240	1.717	2.209	3.041	1.721	2.403	3.061	4.281
	411	600	792	1.090	546	768	1.003	1.381	674	928	1.203	1.659	794	1.082	1.394	1.927	1.102	1.515	1.924	2.668
	509	745	982	1.349	676	954	1.245	1.711	833	1.153	1.494	2.056	980	1.345	1.732	2.389	1.360	1.883	2.395	3.334
1100	712	1.044	1.375	1.886	945	1.338	1.746	2.393	1.161	1.618	2.095	2.878	1.364	1.889	2.430	3.345	1.893	2.643	3.367	4.709
	452	660	871	1.199	601	845	1.104	1.519	741	1.021	1.323	1.825	874	1.191	1.534	2.119	1.213	1.666	2.116	2.934
	560	820	1.080	1.484	744	1.049	1.370	1.882	916	1.268	1.643	2.262	1.078	1.480	1.905	2.628	1.496	2.071	2.635	3.667
1200	777	1.139	1.500	2.057	1.030	1.460	1.904	2.610	1.268	1.765	2.286	3.138	1.488	2.060	2.650	3.649	2.065	2.884	3.674	5.137
	493	720	950	1.308	655	922	1.204	1.657	809	1.114	1.444	1.991	953	1.299	1.673	2.312	1.323	1.818	2.309	3.202
	611	894	1.178	1.619	811	1.145	1.494	2.053	1.000	1.384	1.793	2.467	1.176	1.614	2.078	2.867	1.632	2.260	2.874	4.001
1400	907	1.329	1.751	2.400	1.202	1.703	2.221	3.045	1.478	2.059	2.667	3.661	1.736	2.403	3.093	4.258	2.410	3.364	4.286	5.994
	575	840	1.108	1.526	764	1.076	1.404	1.934	944	1.299	1.685	2.322	1.112	1.515	1.952	2.698	1.543	2.121	2.694	3.736
	713	1.043	1.375	1.889	946	1.336	1.743	2.395	1.166	1.614	2.092	2.878	1.372	1.883	2.425	3.345	1.904	2.636	3.353	4.668
1600	1.036	1.519	2.001	2.742	1.374	1.946	2.538	3.481	1.690	2.354	3.047	4.185	1.984	2.747	3.534	4.865	2.754	3.846	4.898	6.849
	657	960	1.266	1.743	874	1.229	1.605	2.210	1.079	1.485	1.925	2.655	1.271	1.731	2.231	3.082	1.764	2.424	3.079	4.268
	814	1.192	1.571	2.158	1.082	1.526	1.992	2.738	1.333	1.845	2.390	3.290	1.568	2.152	2.771	3.822	2.176	3.013	3.882	5.334
1800	1.166	1.709	2.252	3.085	1.546	2.189	2.855	3.916	1.901	2.647	3.428	4.708	2.233	3.090	3.977	5.473	3.098	4.326	5.510	7.706
	739	1.080	1.425	1.961	983	1.383	1.806	2.487	1.213	1.670	2.166	2.986	1.430	1.948	2.510	3.468	1.984	2.727	3.464	4.802
	916	1.341	1.768	2.428	1.217	1.717	2.241	3.080	1.499	2.075	2.689	3.701	1.764	2.421	3.118	4.300	2.448	3.389	4.311	6.001
2000	1.295	1.899	2.501	3.428	1.717	2.433	3.173	4.351	2.112	2.942	3.809	5.231	2.481	3.433	4.418	6.082	3.442	4.807	6.123	8.562
	821	1.200	1.583	2.179	1.092	1.536	2.006	2.763	1.348	1.856	2.406	3.318	1.589	2.164	2.789	3.853	2.205	3.030	3.849	5.336
	1.018	1.490	1.964	2.698	1.352	1.908	2.490	3.422	1.666	2.306	2.988	4.112	1.960	2.690	3.464	4.778	2.720	3.766	4.790	6.668
2200	1.425	2.089	2.751	3.771	1.889	2.676	3.490	4.785	2.324	3.236	4.190	5.754	2.729	3.777	4.860	6.690	3.787	5.287	6.735	9.418
	903	1.320	1.741	2.397	1.202	1.690	2.207	3.039	1.483	2.042	2.647	3.650	1.748	2.381	3.067	4.239	2.425	3.333	4.234	5.870
	1.120	1.639	2.160	2.968	1.487	2.099	2.739	3.764	1.833	2.537	3.287	4.523	2.156	2.959	3.810	5.256	2.992	4.143	5.269	7.335
2400	1.554	2.279	3.002	4.114	2.060	2.920	3.807	5.220	2.534	3.530	4.572	6.277	2.977	4.120	5.302	7.299	4.131	5.768	7.347	10.274
	985	1.441	1.900	2.615	1.311	1.844	2.408	3.315	1.618	2.227	2.888	3.981	1.907	2.597	3.346	4.624	2.646	3.636	4.618	6.403
	1.222	1.788	2.357	3.238	1.622	2.290	2.988	4.106	1.999	2.767	3.586	4.934	2.352	3.228	4.157	5.734	3.264	4.519	5.748	8.002
2600	1.683	2.468	3.251	4.456	2.233	3.162	4.125	5.656	2.746	3.824	4.952	6.800	3.225	4.463	5.744	7.906	4.475	6.249	7.959	11.130
	1.067	1.561	2.058	2.833	1.420	1.997	2.608	3.591	1.753	2.413	3.128	4.313	2.065	2.814	3.625	5.009	2.866	3.939	5.003	6.937
	1.323	1.937	2.553	3.507	1.758	2.480	3.237	4.449	2.166	2.998	3.884	5.346	2.548	3.497	4.503	6.211	3.536	4.896	6.227	8.668
2800	1.814	2.658	3.502	4.799	2.404	3.406	4.442	6.091	2.957	4.118	5.333	7.323	3.473	4.807	6.186	8.515	4.819	6.729	8.572	11.987
	1.150	1.681	2.217	3.051	1.529	2.151	2.809	3.868	1.888	2.599	3.369	4.645	2.224	3.030	3.904	5.395	3.087	4.242	5.388	7.470
	1.425	2.086	2.750	3.777	893	2.671	3.486	4.791	2.332	3.228	4.183	5.757	2.744	3.766	4.850	6.689	3.808	5.272	6.706	9.335
3000	1.943	2.848	3.752	5.142	2.576	3.649	4.759	6.526	3.168	4.412	5.714	7.847	3.721	5.150	6.627	9.123	5.164	7.210	9.184	12.843
	1.232	1.801	2.375	3.269	1.639	2.305	3.009	4.144	2.022	2.784	3.610	4.977	2.383	3.246	4.183	5.780	3.307	4.545	5.773	8.004
	1.527	2.235	2.946	4.047	2.028	2.862	3.735	5.133	2.499	3.459	4.482	6.168	2.940	4.035	5.196	7.167	4.080	5.649	7.185	10.002

ГАРАНТИЯ
10 ЛЕТ

Основная информация

NOVELLO

Классический дизайн и универсальность подключения сделали радиатор Novello неотъемлемой частью современного дома. Novello оснащен встроенным регулировочным вентиляем. Данный радиатор можно подключать как снизу, так и сбоку.

Изделие:	Полностью облицованный вентильный радиатор.
Облицовка:	Верхняя решетка и боковые панели.
Предварительная установка компонентов:	Предварительно установлен вентиль Heimeier 4368 или 4369, воздухоотводчик и заглушки.
Вентильная вставка:	Встроенный регулировочный вентиль (без термостата) смонтирован на заводе с правой стороны радиатора, сертифицирован по CEN, проверен в соответствии с требованиями стандарта EN215 и совместим с головками термостатов M30x1,5 мм. Термостатический вентиль имеет заводскую настройку, которая зависит от размера радиатора. Она обеспечивает оптимальную мощность радиатора. Вентильная вставка настроена для работы в двухтрубной системе. При установке на одностручную систему необходимо выставить значение 8.
Комплект поставки:	J-кронштейны (тип Monclac), винты и заглушки.
Подключение:	Внутренняя резьба 6x1/2", подвод снизу выполнен справа. Для левостороннего подключения радиаторы типов 21, 22, 33 можно развернуть лицевой стороной к стене. Радиаторы 11-го типа с левосторонним подключением поставляются по отдельному заказу.
Проушины:	Радиаторы стандартного цвета поставляются без проушин (типы 21, 22, 33), тип 11 – с проушинами. Радиаторы всех типов, покрашенные в цвет, отличный от стандартного, поставляются с проушинами: 2 пары для радиаторов длиной до 1600 мм, 3 пары для радиаторов длиной от 1800 мм.
Упаковка:	Каждый радиатор упакован в высококачественную прочную картонную коробку и обернут в пластиковый пакет. Характеристики радиатора указаны на наклейке: тип – высота – длина.
Гарантийные условия:	10 лет при соблюдении инструкций по монтажу и гарантийных условий компании Stelrad.
Окраска:	Все радиаторы обезжирены, обработаны фосфатом железа, загрунтованы методом электропогружного катафореза и имеют порошковое покрытие белого цвета Stelrad 9016 (стандартно).
Цвет:	Белый Stelrad 9016 Под заказ предлагаются 35 различных цветов Stelrad и порядка 200 цветов RAL.
Максимальное рабочее давление:	10 бар (испытательное давление 13 бар)
Максимальная рабочая температура:	110 °C
Соответствие:	EN442
Тип:	11 21 22 33
Высота:	300 400 500 600 900 мм
Длина:	400 – 3.000 мм
Глубина:	61 77 100 158 мм

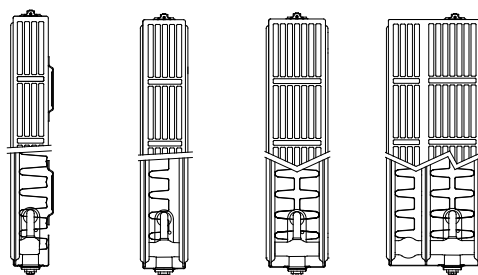
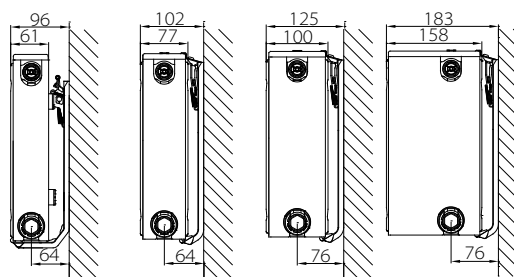


Обзор типов

Единицы расчетов на 1 м длины радиатора при 75/65/20°C в соответствии со стандартом EN442.

Формула:

$$Q = K_M \times \Delta T^n$$



Высота [мм]		Тип 11	Тип 21	Тип 22	Тип 33	Межосевое расстояние [мм]
300	Вт	509	745	982	1.349	250
	кг	9,31	14,29	16,80	25,20	
	л	1,89	3,70	3,70	5,40	
	м ²	2,09	2,44	3,51	5,26	
	n	1,32	1,33	1,33	1,31	
400	Вт	676	954	1.245	1.711	350
	кг	12,78	19,46	22,87	34,30	
	л	2,34	4,67	4,67	6,87	
	м ²	2,95	3,37	4,92	7,38	
	n	1,31	1,33	1,33	1,32	
500	Вт	833	1.153	1.494	2.056	450
	кг	16,24	24,63	28,93	43,40	
	л	2,80	5,63	5,63	8,33	
	м ²	3,80	4,31	6,33	9,49	
	n	1,30	1,34	1,33	1,32	
600	Вт	980	1.345	1.732	2.389	550
	кг	19,70	29,80	35,00	52,50	
	л	3,25	6,60	6,60	9,80	
	м ²	4,66	5,24	7,74	11,61	
	n	1,29	1,34	1,33	1,32	
900	Вт	1.360	1.883	2.395	3.334	850
	кг	29,30	43,90	51,60	77,30	
	л	4,80	9,70	9,70	14,50	
	м ²	7,22	8,05	11,97	17,96	
	n	1,29	1,34	1,35	1,37	

Вт=мощность / кг= вес / л=емкость / м²= площадь наружной поверхности нагрева / n= экспонента
 Производитель оставляет за собой право на внесение любых изменений в характеристики изделия без предварительного уведомления.

NOVELLO

Данные по мощности

EN442 (Вт) 90/70/20°C

EN442 (Вт) 70/55/20°C

EN442 (Вт) 75/65/20°C



Высота [мм]	300				400				500				600				900			
	11	21	22	33	11	21	22	33	11	21	22	33	11	21	22	33	11	21	22	33
400	259 164 204	380 240 298	500 317 393	686 436 540	343 218 270	487 307 382	635 401 498	870 553 684	422 270 333	588 371 461	762 481 598	1046 664 822	496 318 392	687 433 538	884 558 693	1217 771 956	688 441 544	961 606 753	1225 770 958	1713 1068 1334
500	324 205 255	475 300 373	625 396 491	857 545 675	429 273 338	608 384 477	793 501 623	1088 691 856	527 337 417	735 464 577	952 602 747	1308 829 1028	620 397 490	858 697 673	1105 963 866	1520 963 1195	861 551 680	1202 758 942	1531 963 1198	2140 1334 1667
600	389 246 305	570 360 447	750 475 589	1028 653 809	516 328 406	730 461 572	952 602 747	1306 829 1027	634 405 500	883 557 692	1142 722 896	1570 996 1234	744 477 588	1030 649 807	1325 836 1039	1824 1156 1433	1033 661 816	1442 909 1130	1837 1155 1437	2568 1600 2000
700	453 287 356	665 420 522	875 554 687	1200 763 944	601 382 473	851 538 668	1111 703 872	1523 967 1198	739 472 583	1029 650 807	1334 842 1046	1831 1161 1439	868 556 686	1202 758 942	1546 976 1212	2128 1348 1672	1205 772 952	1682 1060 1318	2142 1347 1877	2997 1868 2334
800	518 328 407	760 480 596	1001 634 786	1371 872 1079	687 437 541	973 615 763	1269 803 996	1741 1105 1369	844 539 666	1176 742 922	1523 962 1195	2093 1327 1645	992 636 784	1373 866 1076	1768 963 1386	2432 1541 1911	1377 882 1088	1922 1212 1506	2449 1539 1916	3424 2134 2667
900	583 370 458	854 540 671	1126 713 884	1543 981 1214	772 491 608	1095 691 859	1427 902 1121	1958 1243 1540	951 607 750	1324 836 1038	1715 1083 1345	2353 1493 1850	1116 715 882	1544 974 1211	1988 1255 1559	2737 1734 2150	1549 992 1224	2163 1364 1695	2756 1732 2156	3853 2402 3001
1000	648 411 509	949 600 745	1251 792 982	1714 1090 1349	859 546 676	1216 768 954	1586 1003 1245	2175 1381 1711	1056 674 833	1471 928 1153	1905 1203 1494	2616 1659 2056	1240 794 980	1717 1082 1345	2209 1394 1732	3041 1927 2389	1721 1102 1360	2403 1515 1883	3061 1924 2395	4281 2668 3334
1100	712 452 560	1044 660 820	1375 871 1080	1886 1199 1484	945 601 744	1338 845 1049	1746 1104 1370	2393 1519 1882	1161 741 916	1618 1021 1268	2095 1323 1643	2878 1825 2262	1364 874 1078	1889 1191 1480	2430 1534 1905	3345 2119 2628	1893 1213 1496	2643 1666 2071	3367 2116 2635	4709 2934 3667
1200	777 493 611	1139 720 894	1500 950 1178	2057 1308 1619	1030 655 811	1460 922 1145	2610 1657 1944	3286 1985 2053	1268 809 1000	1765 1114 1384	2286 1444 1793	3138 1991 2467	1488 953 1176	2060 1299 1614	2650 1673 2078	3649 2312 2867	2065 1323 1632	2884 1818 2260	3674 2309 2874	5137 3202 4001
1400	907 575 713	1329 840 1043	1751 1108 1375	2400 1526 1889	1202 764 946	1703 1076 1336	2221 1404 1743	3045 1934 2395	1478 944 1166	2059 1299 1614	2667 1685 2092	3661 2322 2878	1736 1112 1372	2403 1515 1883	3093 1952 2425	4258 2698 3345	2410 1543 1904	3364 2121 2636	4286 2694 3353	5994 3736 4668
1600	1036 657 814	1519 960 1192	2001 1266 1571	2742 1743 2158	1374 874 1082	1946 1229 1526	2538 1605 1992	3481 2210 2738	1690 1079 1333	2354 1485 1845	3047 1925 2390	4185 2655 3290	1984 1271 1568	2747 1731 2152	3534 2231 2771	4865 3082 3822	2754 1764 2176	3846 2424 3013	4898 3079 3892	6849 4268 5334
1800	1166 739 916	1709 1080 1341	2252 1425 1768	3085 1961 2428	1546 983 1217	2189 1383 1717	2855 1806 2241	3916 2487 3080	1901 1213 1499	2647 1670 2075	3428 2166 2689	4708 2986 3701	2233 1430 1764	3090 1948 2421	3977 2510 3118	5473 3468 4300	3098 1984 2448	4326 2727 3389	5510 3464 4311	7706 4802 6001
2000	1295 821 1018	1899 1200 1490	2501 1583 1964	3428 2179 2698	1717 1092 1352	2433 1536 1908	3173 2006 2490	4351 2763 3422	2112 1348 1666	2942 1856 2306	3809 2406 2988	5231 3318 4112	2481 1589 1960	3433 2164 2690	4418 2789 3464	6082 3853 4778	3442 2205 2720	4807 3030 3766	6123 3849 4790	8562 5336 6668
2200	1425 903 1120	2089 1320 1639	2751 1741 2160	3771 2397 2968	1889 1202 1487	2676 1690 2099	3490 2207 2739	4785 3039 3764	2324 1483 1833	3236 2042 2537	4190 2647 3287	5754 3650 4523	2729 1748 2156	3777 2381 2959	4860 3067 3810	6690 4239 5256	3787 2425 2992	5287 3333 4143	6735 4234 5269	9418 5870 7335
2400	1554 985 1222	2279 1441 1788	3002 1900 2357	4114 2615 3238	2061 1311 1622	2919 1844 2290	3807 2408 2988	5220 3315 4106	2534 1618 1999	3530 2227 2767	4572 2888 3586	6277 3981 4934	2977 1907 2352	4120 2597 3228	5302 3346 4157	7299 4624 5734	4131 2646 3264	5768 3636 4519	7347 4618 5748	10274 6403 8002
2600	1684 1068 1323	2468 1561 1937	3251 2058 2553	4456 2833 3507	2232 1420 1758	3163 1997 2480	4125 2608 3237	5656 3591 4449	2746 1753 2166	4952 2413 2998	6274 3128 3884	8000 4313 5346	3225 2065 2548	4463 2814 3497	5744 3625 4503	7906 5009 6211	4475 2866 3536	6249 3939 4896	7959 5003 6227	11130 6937 8668
2800	1814 1150 1425	2658 1681 2086	3502 2217 2750	4799 3051 3777	2404 1529 1893	3406 2151 2671	4442 2809 3486	6091 3868 4791	2957 1888 2332	4118 2599 3228	5333 3369 4183	7323 4645 5757	3473 3030 3766	4807 3304 4850	6186 5395 6689	8515 5307 6689	4819 3087 3808	6729 4242 5272	8572 5388 6706	11987 7470 9335
3000	1943 1232 1527	2848 1801 2235	3752 2375 2946	5142 3269 4047	2576 1639 2028	3649 2305 2862	4759 3009 3735	6526 4144 5133	3168 2022 2499	4412 2784 3459	5714 3610 4482	7847 4977 6168	3721 3246 2940	5150 4183 4035	6627 4183 5196	9123 5780 7167	5164 3307 4080	7210 4545 5649	9184 5773 7185	12843 8004 10002

ГАРАНТИЯ
10 ЛЕТ

Основная информация

NOVELLO PLINTH

Novello Plinth предлагает идеальное решение для помещений с большой площадью остекления, например, в магазинах, зимних садах, на верандах. Изящная конструкция этого радиатора в совершенстве сочетается с любым интерьером. Холодный воздух из окна прогревается, создавая уютное тепло в доме. Novello Plinth можно подключать как снизу, так и сбоку.

Изделие:	Полностью облицованный вентильный радиатор высотой 200мм.
Облицовка:	Верхняя решетка и боковые панели.
Предварительная установка компонентов:	Предварительно установлен вентиль Heimeier 4368, воздухоотводчик и заглушки.
Вентильная вставка:	Встроенный регулировочный вентиль (без термостата) смонтирован на заводе с правой стороны радиатора, сертифицирован по CEN, проверен в соответствии с требованиями стандарта EN215 и совместим с головками термостатов M30x1,5мм.
Комплект поставки:	Воздухоотводчик, заглушки.
Подключение:	Внутренняя резьба 6x1/2". Нижнюю подводку к радиатору можно выполнить как справа, так и слева, установив радиатор соответствующим образом.
Проушины:	Без проушин.
Упаковка:	Каждый радиатор упакован в высококачественную прочную картонную коробку и обернут в пластиковый пакет. Характеристики радиатора указаны на наклейке: тип – высота – длина.
Гарантийные условия:	10 лет при соблюдении инструкций по монтажу и гарантийных условий компании Stelrad.
Окраска:	Все радиаторы обезжирены, обработаны фосфатом железа, загрунтованы методом электропогружного катафореза и имеют порошковое покрытие белого цвета Stelrad 9016 (стандартно).
Цвет:	Белый Stelrad 9016. Под заказ предлагаются 35 различных цветов Stelrad и порядка 200 цветов RAL.
Максимальное рабочее давление:	10 бар (испытательное давление 13 бар)
Максимальная рабочая температура:	110 °C
Соответствие:	EN442
Тип:	22 33 44
Высота:	200 мм
Длина:	1.000 – 2.600 мм
Глубина:	100 158 216 мм



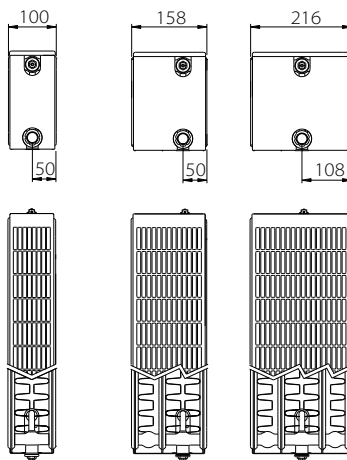
Кронштейны для напольного или настенного крепежа необходимо приобрести дополнительно.

Обзор типов

Единицы расчетов на 1 м длины радиатора при 75/65/20°C в соответствии со стандартом EN442.

Формула:

$$\Phi = K_M \times \Delta T^n$$



Высота [мм]	Тип			Межосевое расстояние [мм]	
	Тип 22	Тип 33	Тип 44		
200	Вт	651	933	1.212	150
	кг	9,67	15,40	20,80	
	л	2,83	4,20	5,60	
	м ²	2,05	3,08	4,10	
	n	1,30	1,29	1,30	

Вт=мощность / кг= вес / л=емкость / м²= площадь наружной поверхности нагрева / n= экспонента
 Производитель оставляет за собой право на внесение любых изменений в характеристики изделия без предварительного уведомления.

Данные по мощности

Высота [мм]	200			Высота [мм]
	Тип 22	Тип 33	Тип 44	
1000	825	1.181	1.537	1000
	527	756	981	
	651	933	1.212	
1200	990	1.417	1.844	1200
	632	908	1.177	
	781	1.120	1.454	
1400	1.155	1.653	2.152	1400
	737	1.059	1.373	
	911	1.306	1.697	
1600	1.321	1.889	2.459	1600
	843	1.210	1.569	
	1.042	1.493	1.939	
1800	1.486	2.125	2.767	1800
	949	1.361	1.766	
	1.172	1.679	2.182	
2000	1.651	2.362	3.074	2000
	1.054	1.513	1.962	
	1.302	1.866	2.424	
2200	1.816	2.598	3.380	2200
	1.159	1.664	2.157	
	1.432	2.053	2.666	
2400	1.980	2.834	3.689	2400
	1.264	1.815	2.354	
	1.562	2.239	2.909	
2600	2.147	3.070	3.995	2600
	1.370	1.967	2.550	
	1.693	2.426	3.151	

EN442 (Вт)	90/70/20°C
EN442 (Вт)	70/55/20°C
EN442 (Вт)	75/65/20°C

ГАРАНТИЯ
10 ЛЕТ

Основная информация

VERTEX

Благодаря вертикальной конструкции Vertex требует минимум места и оптимально прогревает холодный воздух около высоких оконных проемов и во входных группах. Vertex - практичное решение для небольших помещений.

Изделие:	Вертикальный профильный панельный радиатор с нижним подключением.
Облицовка:	Боковые панели (только для типов 11, 20, 21, 22).
Комплект поставки:	Инструкция по установке, j-кронштейны, безопасные винты ETA и заглушки, воздухоотводчик.
Подключение:	6x½", внутренняя резьба.
Проушины:	Без проушин.
Упаковка:	Каждый радиатор упакован в высококачественную прочную картонную коробку и обернут в пластиковый пакет. Характеристики радиатора указаны на наклейке: тип – высота – длина.
Гарантийные условия:	10 лет при соблюдении инструкций по монтажу и гарантийных условий компании Stelrad.
Окраска:	Все радиаторы обезжирены, обработаны фосфатом железа, грунтованы методом электропогружного катафореза и имеют порошковое покрытие белого цвета Stelrad 9016 (стандартно).
Цвет:	Белый Stelrad 9016. Под заказ предлагаются 35 различных цветов Stelrad и порядка 200 цветов RAL.
Максимальное рабочее давление:	10 бар (испытательное давление 13 бар)
Максимальная рабочая температура:	110 °C
Соответствие:	EN442
Тип:	10 11 20 21 22
Высота:	1.600 1.800 2.000 2.200 мм
Длина:	300 400 500 600 700 мм
Глубина:	47 47 77 77 100 мм

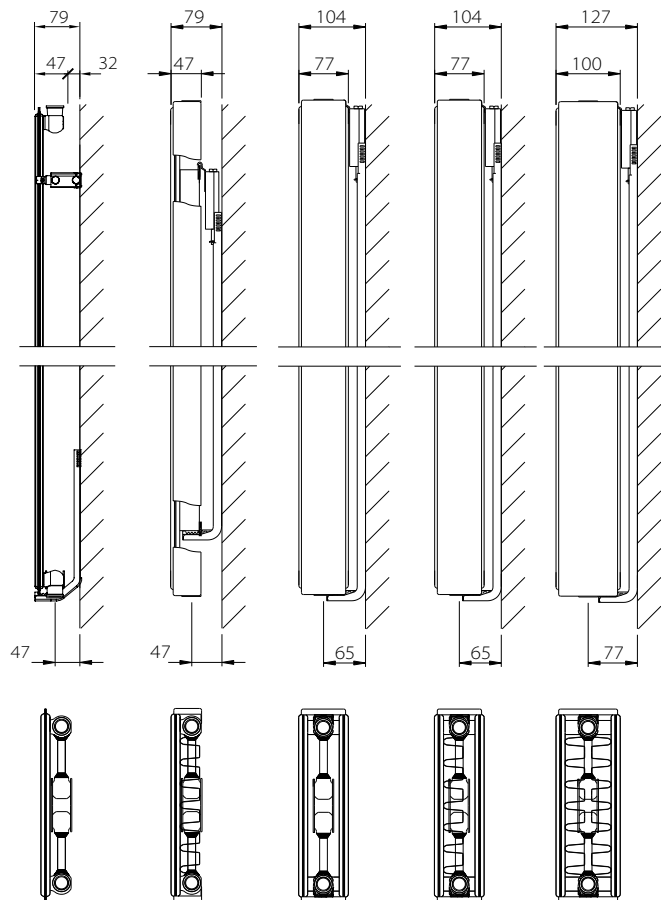


Обзор типов

Единицы расчетов на 1 м длины радиатора при 75/65/20°C в соответствии со стандартом EN442.

Формула:

$$\Phi = K_M \times \Delta T^n$$



Высота [мм]		Тип 10	Тип 11	Тип 20	Тип 21	Тип 22	Высота [мм]
1600	Вт	1.677	2.157	2.592	3.030	3.630	1600
	кг	30,90	42,90	63,30	71,70	80,70	
	л	7,20	7,20	14,40	14,10	14,10	
	м ²	3,67	9,40	7,33	12,66	28,99	
	n	1,27	1,34	1,32	1,32	1,33	
1800	Вт	1.863	2.379	2.865	3.330	3.960	1800
	кг	34,50	48,30	71,10	80,10	88,80	
	л	8,40	8,40	16,20	16,50	16,20	
	м ²	4,13	9,86	8,25	13,58	29,90	
	n	1,29	1,33	1,31	1,33	1,33	
2000	Вт	2.058	2.595	3.120	3.600	4.290	2000
	кг	38,10	53,70	78,60	89,10	96,60	
	л	9,30	9,30	18,00	18,60	18,00	
	м ²	4,59	12,15	9,17	16,20	37,74	
	n	1,30	1,33	1,31	1,33	1,33	
2200	Вт	2.265	2.802	3.390	3.870	4.620	2200
	кг	42,00	57,90	87,60	98,40	108,90	
	л	10,20	10,20	20,10	20,10	20,10	
	м ²	5,04	12,61	10,09	17,11	38,66	
	n	1,32	1,32	1,30	1,33	1,34	

Вт=мощность / кг= вес / л=емкость / м²= площадь наружной поверхности нагрева / n= экспонента
 Производитель оставляет за собой право на внесение любых изменений в характеристики изделия без предварительного уведомления.

VERTEX

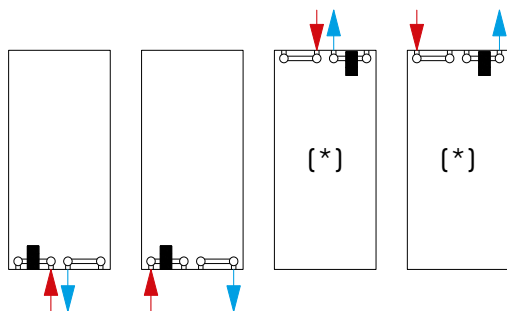
Данные по мощности

EN442 (Вт) 90/70/20°C
EN442 (Вт) 70/55/20°C
EN442 (Вт) 75/65/20°C

Высота [мм]	1600					1800					2000					2200				
	10	11	20	21	22	10	11	20	21	22	10	11	20	21	22	10	11	20	21	22
300	635	825	990	1.157	1.387	707	910	1.093	1.272	1.514	783	991	1.188	1.376	1.641	865	1.071	1.289	1.480	1.769
	409	521	628	733	878	453	575	695	805	957	499	627	757	870	1.036	549	678	823	935	1.115
	503	647	778	909	1.089	559	714	860	999	1.188	617	779	936	1.080	1.287	680	841	1.017	1.161	1.386
400	847	1.101	1.319	1.543	1.850	942	1.214	1.456	1.696	2.019	1.044	1.322	1.584	1.835	2.189	1.152	1.427	1.719	1.974	2.359
	545	695	837	977	1.170	604	767	926	1.074	1.276	666	837	1.009	1.160	1.381	731	904	1.098	1.247	1.487
	671	863	1.037	1.212	1.452	745	952	1.146	1.332	1.584	823	1.038	1.248	1.440	1.716	906	1.121	1.356	1.548	1.848
500	1.057	1.375	1.649	1.928	2.312	1.179	1.517	1.819	2.120	2.524	1.305	1.654	1.980	2.294	2.736	1.440	1.783	2.148	2.467	2.948
	681	868	1.046	1.222	1.463	756	958	1.157	1.342	1.595	833	1.046	1.262	1.450	1.727	914	1.130	1.372	1.558	1.859
	839	1.079	1.296	1.515	1.815	932	1.190	1.433	1.665	1.980	1.029	1.298	1.560	1.800	2.145	1.133	1.401	1.695	1.935	2.310
600	1.269	1.651	1.978	2.314	2.774	1.414	1.819	2.184	2.545	3.029	1.566	1.983	2.376	2.752	3.283	1.728	2.140	2.578	2.960	3.538
	818	1.041	1.255	1.466	1.755	907	1.149	1.389	1.611	1.914	999	1.255	1.514	1.740	2.072	1.097	1.356	1.647	1.870	2.230
	1.006	1.294	1.555	1.818	2.178	1.118	1.427	1.719	1.998	2.376	1.235	1.557	1.872	2.160	2.574	1.359	1.681	2.034	2.322	2.772
700	1.481	1.927	2.308	2.700	3.237	1.650	2.123	2.549	2.969	3.533	1.828	2.313	2.772	3.211	3.830	2.017	2.496	3.008	3.454	4.127
	954	1.215	1.464	1.711	2.048	1.058	1.341	1.620	1.879	2.233	1.166	1.464	1.766	2.030	2.418	1.280	1.581	1.921	2.182	2.602
	1.174	1.510	1.814	2.121	2.541	1.304	1.665	2.006	2.331	2.772	1.441	1.817	2.184	2.520	3.003	1.586	1.961	2.373	2.709	3.234

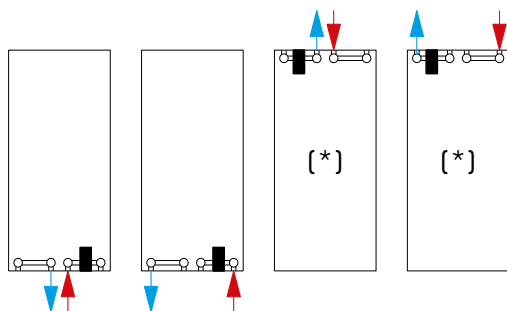
ВОЗМОЖНОСТИ ПОДКЛЮЧЕНИЯ VERTEX

Тип 10 / 11 / 20 / 21 / 22

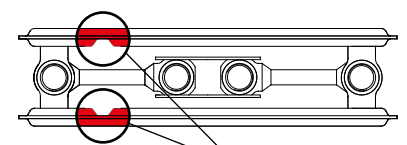
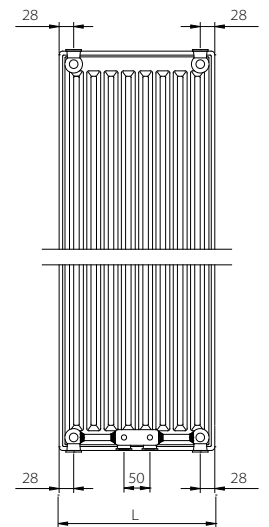


Лицевая сторона радиатора

Тип 20 / 21 / 22



Эти типы радиаторов можно повернуть лицевой стороной к стене. На рисунке изображена лицевая сторона радиатора.



Разделитель потока

(*) При центральном подключении сверху необходимо установить воздухоотводчики с каждой стороны, второй воздухоотводчик приобретается дополнительно.

Монтаж вертикальных радиаторов: см. стр. 65

ГАРАНТИЯ
10 ЛЕТ

Основная информация

ACCORD

Accord совмещает в себе лаконичный дизайн и повышенную тепловую мощность благодаря отсутствию верхней решетки и боковых панелей.

Изделие:	Профильный панельный радиатор.
Облицовка:	Без верхней решетки и боковых панелей.
В комплекте:	Воздухоотводчик, заглушка
Подключение:	4×½", внутренняя резьба.
Проушины:	2 пары для радиаторов длиной до 1600 мм, 3 пары для радиаторов длиной от 1800 мм.
Упаковка:	Каждый радиатор упакован в высококачественную прочную картонную коробку и обернут в пластиковый пакет. Характеристики радиатора указаны на наклейке: тип – высота – длина.
Гарантийные условия:	10 лет при соблюдении инструкций по монтажу и гарантийных условий компании Stelrad.
Окраска:	Все радиаторы обезжирены, обработаны фосфатом железа, загрунтованы методом электропогружного катафореза и имеют порошковое покрытие белого цвета Stelrad 9016 (стандартно).
Цвет:	Белый Stelrad 9016 Под заказ предлагаются 35 различных цветов Stelrad и порядка 200 цветов RAL.
Максимальное рабочее давление:	10 бар (испытательное давление 13 бар)
Максимальная рабочая температура:	110 °C
Соответствие:	EN442
Тип:	11 21 22 33
Высота:	300 400 500 600 900 мм
Длина:	400 – 3.000 мм
Глубина:	60 77 100 158 мм



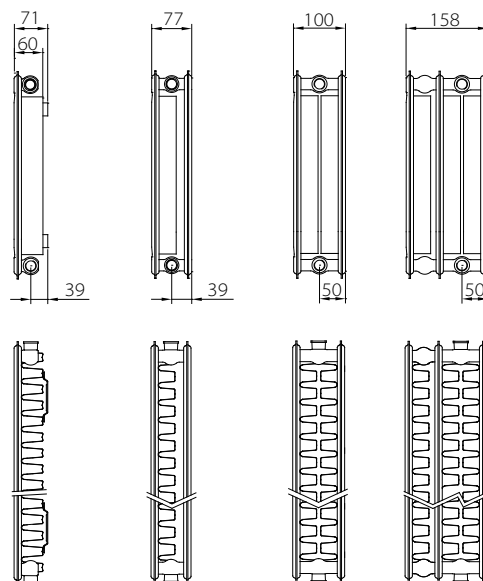
Кронштейны для напольного или настенного крепежа необходимо приобрести дополнительно.

Обзор типов

Единицы расчетов на 1 м длины радиатора при 75/65/20°C в соответствии со стандартом EN442.

Формула:

$$\Phi = K_M \times \Delta T^n$$



Высота [мм]					Межосевое расстояние [мм]	
	Тип 11	Тип 21	Тип 22	Тип 33		
300	Вт	517	7,76	1.012	1.418	250
	кг	8,38	13,71	15,90	23,80	
	л	1,89	3,70	3,70	5,40	
	м ²	2,09	2,44	3,51	5,26	
	n	1,31	1,33	1,33	1,32	
400	Вт	687	1.000	1.281	1.805	350
	кг	11,68	18,78	21,83	32,67	
	л	2,34	4,67	4,67	6,87	
	м ²	2,95	3,37	4,92	7,38	
	n	1,31	1,33	1,33	1,33	
500	Вт	848	1.210	1.535	2.169	450
	кг	14,99	23,84	27,77	41,53	
	л	2,80	5,63	5,63	8,33	
	м ²	3,80	4,31	6,33	9,49	
	n	1,30	1,33	1,33	1,34	
600	Вт	1.000	1.409	1.778	2.514	550
	кг	18,30	28,90	33,70	50,40	
	л	3,25	6,60	6,60	9,80	
	м ²	4,66	5,24	7,74	11,61	
	n	1,29	1,33	1,33	1,35	
900	Вт	1.397	1.941	2.453	3.448	850
	кг	27,40	42,70	50,00	74,60	
	л	4,80	9,70	9,70	14,50	
	м ²	7,22	8,05	11,97	17,96	
	n	1,29	1,36	1,35	1,37	

Вт=мощность / кг= вес / л=емкость / м²= площадь наружной поверхности нагрева / n= экспонента
 Производитель оставляет за собой право на внесение любых изменений в характеристики изделия без предварительного уведомления.

ACCORD

Данные по мощности

EN442 (BТ) 90/70/20°C

EN442 (BТ) 70/55/20°C

EN442 (BТ) 75/65/20°C



Высота [мм]	300				400				500				600				900			
	11	21	22	33	11	21	22	33	11	21	22	33	11	21	22	33	11	21	22	33
400	263 167 207	396 250 310	516 326 405	721 458 567	310 200 246	441 282 348	585 373 461	837 533 660	429 275 339	617 390 484	783 495 614	1107 698 868	506 324 400	718 455 564	906 573 711	1,286 808 1,006	707 453 559	994 623 776	1,255 788 981	1,770 1,104 1,379
500	328 208 259	494 313 388	645 407 506	901 573 709	436 278 344	551 352 435	816 515 641	1,047 667 825	537 343 424	771 488 605	979 619 768	1,384 873 1,085	632 406 500	897 567 705	1,133 716 889	1,607 1,010 1,257	883 566 699	1,242 778 971	1,568 985 1,227	2,213 1,380 1,724
600	394 251 310	593 375 466	774 489 607	1,081 687 851	523 333 412	661 423 522	980 619 769	1,256 800 989	645 412 509	925 585 726	1,174 742 921	1,660 1,047 1,301	759 487 600	1,076 681 845	1,360 860 1,067	1,928 1,211 1,508	1,060 679 838	1,492 935 1,165	1,883 1,182 1,472	2,656 1,656 2,069
700	460 292 362	692 438 543	903 570 708	1,262 802 993	610 389 481	771 493 609	1,144 722 897	1,465 933 1,154	752 481 594	1,079 683 847	1,369 865 1,075	1,937 1,222 1,518	885 568 700	1,256 795 986	1,587 1,003 1,245	2,250 1,414 1,760	1,237 793 978	1,740 1,090 1,359	2,196 1,379 1,717	3,098 1,932 2,414
800	526 334 414	791 500 621	1,033 652 810	1,441 916 1,134	698 445 550	1,019 645 800	1,307 825 1,025	1,839 1,164 1,444	859 549 678	1,233 780 968	1,565 989 1,228	2,214 1,396 1,735	1,012 649 800	1,436 908 1,127	1,812 1,145 1,422	2,571 1,616 2,011	1,415 906 1,118	1,988 1,246 1,553	2,509 1,576 1,962	3,540 2,208 2,758
900	591 376 465	890 563 698	1,162 734 911	1,622 1,031 1,276	697 449 553	992 634 783	1,470 929 1,153	2,068 1,309 1,625	967 618 763	1,387 878 1,089	1,762 1,113 1,382	2,491 1,571 1,952	1,138 730 900	1,615 1,022 1,268	2,039 1,289 1,600	2,893 1,818 2,263	1,591 1,019 1,257	2,237 1,402 1,747	2,824 1,773 2,208	3,983 2,484 3,103
1000	657 418 517	989 625 776	1,290 815 1,012	1,802 1,145 1,418	872 556 687	1,274 806 1,000	1,633 1,032 1,281	2,299 1,455 1,805	1,074 687 848	1,541 975 1,210	1,957 1,236 1,535	2,768 1,745 2,169	1,265 811 1,000	1,795 1,432 1,409	2,266 2,020 1,778	3,214 2,020 2,514	1,768 1,133 1,397	2,485 1,557 1,941	3,137 2,760 3,448	
1100	723 460 569	1,088 688 854	1,419 896 1,113	1,983 1,260 1,560	959 611 756	1,401 886 1,100	1,796 1,135 1,409	2,529 1,601 1,986	1,182 756 933	1,696 1,073 1,331	2,152 1,360 1,689	3,044 1,920 2,386	1,391 892 1,100	1,974 1,249 1,550	2,493 1,576 1,956	3,535 2,221 2,765	1,945 1,246 1,537	2,734 1,713 2,135	3,451 2,167 2,698	4,868 3,036 3,793
1200	788 501 620	1,187 750 931	1,548 896 1,124	2,163 1,374 1,702	1,045 666 824	1,529 967 1,200	1,960 1,238 1,537	2,758 1,746 2,166	1,290 825 1,018	1,850 1,170 1,452	2,348 1,484 1,842	3,321 2,095 2,603	1,518 973 1,200	2,154 1,363 1,691	2,720 1,719 2,134	3,857 2,424 3,017	2,121 1,359 1,676	2,982 1,868 2,329	3,765 2,364 2,944	5,311 3,313 4,138
1400	920 585 724	1,384 875 086	1,807 1,141 1,417	2,523 1,603 1,985	1,221 778 962	1,784 1,128 1,400	2,286 1,444 1,793	3,218 2,037 2,527	1,504 961 1,187	2,158 1,365 1,694	2,739 1,731 2,149	3,875 2,444 3,037	1,771 1,136 1,400	2,513 1,590 1,973	3,172 2,005 2,489	4,500 2,828 3,520	2,475 1,586 1,956	3,479 2,180 2,717	4,392 2,758 3,434	6,195 3,864 4,827
1600	1,051 668 827	1,582 1,000 1,242	2,064 1,304 1,619	2,884 1,832 2,269	1,394 889 1,099	2,038 1,289 1,600	2,614 1,651 2,050	3,678 2,328 2,888	1,719 1,099 1,357	2,466 1,560 1,936	3,131 1,978 2,456	4,428 2,792 3,470	2,024 1,298 1,600	2,871 1,817 2,254	3,626 2,292 2,845	5,142 3,231 4,022	2,828 1,812 2,235	3,977 2,492 3,106	5,020 3,152 3,925	7,081 4,417 5,517
1800	1,183 752 931	1,780 1,125 1,397	2,323 1,467 1,822	3,244 2,061 2,552	1,569 1,000 1,237	2,293 1,450 1,800	2,940 1,857 2,306	4,138 2,619 3,249	1,933 1,236 1,526	2,775 1,755 2,178	3,522 2,225 2,763	4,981 3,142 3,904	2,276 1,460 1,800	3,230 2,044 2,536	4,079 2,578 3,200	5,785 3,635 4,525	3,182 2,039 2,515	4,473 2,803 3,494	5,647 3,546 4,415	7,966 4,968 6,206
2000	1,314 835 1,034	1,978 1,251 1,552	2,581 1,630 2,024	3,605 2,290 2,836	1,743 1,111 1,374	2,548 1,612 2,000	3,266 2,063 2,562	4,597 2,910 3,610	2,148 1,374 1,696	3,083 1,950 2,420	3,913 2,473 3,070	5,535 3,491 4,338	2,529 1,622 2,000	3,589 2,271 2,818	4,532 2,864 3,556	6,428 4,039 5,028	3,535 2,265 2,794	4,971 3,114 3,882	6,274 3,940 4,906	8,851 5,521 6,896
2200	1,445 919 1,137	2,175 1,376 1,707	2,838 1,792 2,226	3,966 2,519 3,120	1,917 1,222 1,511	2,803 1,773 2,200	3,593 2,269 2,818	5,057 3,201 3,971	2,364 1,511 1,866	3,391 2,145 2,662	4,305 2,720 3,377	6,089 3,840 4,772	2,782 1,784 2,200	3,949 2,499 3,100	4,986 3,151 3,912	7,071 4,443 5,531	3,889 2,492 3,073	5,468 3,426 4,270	6,902 4,334 5,397	9,736 6,073 7,586
2400	1,577 1,002 1,241	2,373 1,501 1,862	3,097 1,956 2,429	4,326 2,748 3,403	2,092 1,334 1,649	3,058 1,934 2,400	3,919 2,476 3,074	5,024 3,200 3,958	2,578 1,648 2,035	3,699 2,340 2,904	4,696 2,967 3,684	6,642 4,189 5,206	3,035 1,947 2,400	4,308 2,726 3,382	5,439 3,437 4,267	7,714 4,847 6,034	4,242 2,718 3,353	5,965 3,737 4,658	7,529 4,728 5,887	10,621 6,625 8,275
2600	1,708 1,086 1,344	2,571 1,626 2,018	3,355 2,119 2,631	4,686 2,977 3,687	2,266 1,445 1,786	3,313 2,095 2,600	4,247 2,683 3,331	5,442 3,466 4,287	2,793 1,786 2,205	4,008 2,535 3,146	5,087 3,214 3,991	7,195 4,538 5,639	3,288 2,109 2,600	4,666 3,034 3,663	5,892 3,724 4,623	8,356 5,251 6,536	4,596 2,945 3,632	6,462 4,049 5,047	8,157 5,122 6,378	11,506 7,177 8,965
2800	1,840 1,169 1,448	2,769 1,751 2,173	3,614 2,282 2,834	5,046 3,206 3,970	2,168 1,398 1,719	3,567 2,256 2,800	4,573 2,889 3,587	5,861 3,733 4,617	3,008 1,923 2,374	4,316 2,730 3,388	5,479 3,462 4,298	7,749 4,887 5,673	3,541 2,271 2,800	5,025 3,180 3,945	6,345 4,010 4,978	8,999 5,655 7,039	4,949 3,171 3,912	6,959 4,360 5,435	8,784 5,516 6,868	12,391 7,729 9,654
3000	1,971 1,253 1,551	2,966 1,876 2,328	3,871 2,445 3,036	5,407 3,435 4,254	2,323 1,498 1,842	3,822 2,417 3,000	4,899 3,095 3,843	6,280 3,999 4,947	3,223 2,061 2,544	4,624 2,925 3,630	5,870 3,709 4,605	8,303 5,236 6,507	3,794 2,433 3,000	5,384 3,407 4,227	6,798 4,297 5,334	9,642 6,059 7,542	5,303 3,398 4,191	7,456 4,672 5,823	9,412 5,910 7,359	13,276 8,281 10,344

ГАРАНТИЯ
10 ЛЕТ

Основная информация

ACCORD HYGIENE

Профильный панельный радиатор, разработанный специально для установки в медицинских учреждениях, где предъявляются повышенные требования к гигиеничности помещений. Отличительной особенностью Accord Hygiene является отсутствие внутренних конвективных поверхностей, что значительно облегчает очистку от пыли. Радиатор поставляется без боковых панелей и верхней декоративной решетки, что также упрощает уход за радиатором, а также увеличивает теплоотдачу.

Изделие:	Профильный панельный радиатор.
Облицовка:	Без верхней решетки и боковых панелей.
Подключение:	4x½", внутренняя резьба.
Комплект поставки	Воздухоотводчик, заглушка
Проушины:	Тип 10: 2 пары монтажных проушин для радиаторов до 1600 мм, 3 пары – для радиаторов свыше 1800 мм. Тип 20 - без проушин.
Упаковка:	Каждый радиатор упакован в высококачественную прочную картонную коробку и обернут в пластиковый пакет. Характеристики радиатора указаны на наклейке: тип – высота – длина.
Гарантийные условия:	10 лет при соблюдении инструкций по монтажу и гарантийных условий компании Stelrad.
Окраска:	Все радиаторы обезжирены, обработаны фосфатом железа, грунтованы методом электроопоружного катафореза и имеют порошковое покрытие белого цвета Stelrad 9016 (стандартно).
Цвет:	Белый Stelrad 9016 Под заказ предлагаются 35 различных цветов Stelrad и порядка 200 цветов RAL.
Максимальное рабочее давление:	10 бар (испытательное давление 13 бар)
Максимальная рабочая температура:	110 °C
Соответствие:	EN442
Тип:	10 20
Высота:	300 400 500 600 900 мм
Длина:	400 – 3.000 мм
Глубина:	47 77 мм

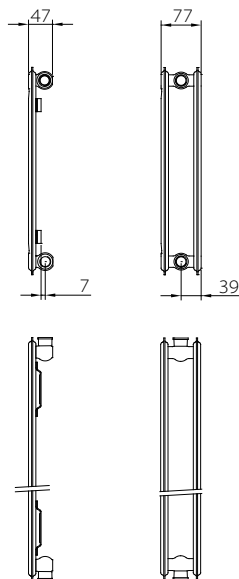
Кронштейны для напольного или настенного крепежа необходимо приобрести дополнительно.

Обзор типов

Единицы расчетов на 1 м длины радиатора при 75/65/20°C в соответствии со стандартом EN442.

Формула:

$$\Phi = K_M \times \Delta T^n$$



Высота [мм]		Тип 10	Тип 20	Межосевое расстояние [мм]
300	Вт	338	585	250
	кг	6,17	11,57	
	л	1,89	3,71	
	м ²	0,68	1,37	
	n	1,28	1,27	
400	Вт	430	730	350
	кг	8,22	15,86	
	л	2,34	4,67	
	м ²	0,91	1,83	
	n	1,29	1,33	
500	Вт	521	883	450
	кг	10,28	20,08	
	л	2,80	5,63	
	м ²	1,14	2,28	
	n	1,30	1,32	
600	Вт	610	1.031	550
	кг	12,33	24,30	
	л	3,25	6,60	
	м ²	1,37	2,74	
	n	1,31	1,32	
900	Вт	877	1.449	850
	кг	17,90	35,40	
	л	4,80	9,70	
	м ²	2,06	4,12	
	n	1,33	1,33	

Вт=мощность / кг= вес / л=емкость / м²= площадь наружной поверхности нагрева / n= экспонента
 Производитель оставляет за собой право на внесение любых изменений в характеристики изделия без предварительного уведомления.

ACCORD HYGIENE

Данные по мощности

EN442 (Вт) 90/70/20°C

EN442 (Вт) 70/55/20°C

EN442 (Вт) 75/65/20°C

Высота [мм]	300	
	10	20
400	171	291
	110	184
	135	228
500	214	364
	137	230
	169	286
600	256	437
	165	276
	203	343
700	299	510
	192	322
	237	400
800	342	583
	220	368
	270	457
900	384	656
	247	414
	304	514
1000	427	728
	274	460
	338	571
1100	470	801
	302	506
	372	628
1200	512	874
	329	552
	406	685
1400	598	1020
	384	643
	473	799
1600	683	1165
	439	735
	541	914
1800	769	1311
	494	827
	608	1028
2000	854	1457
	549	919
	676	1142
2200	940	1602
	604	1011
	744	1256
2400	1025	1748
	659	1103
	811	1370
2600	1110	1894
	713	1195
	879	1485
2800	1196	2039
	768	1287
	946	1599
3000	1281	2185
	823	1379
	1014	1713

400	
10	20
218	372
139	235
172	292
272	465
174	294
215	365
327	558
209	353
258	438
381	651
244	412
301	511
435	744
279	471
344	584
490	837
314	529
387	657
544	930
348	598
430	730
599	1023
383	697
473	803
653	1.116
418	706
516	876
762	1.302
488	823
602	1.022
871	1.488
558	941
688	1.168
980	1.674
627	1.059
774	1.314
1089	1.860
697	1.176
860	1.460
1198	2.046
767	1.294
946	1.606
1306	2.232
836	1.412
1032	1.752
1415	2.418
906	1.529
1.118	1.898
1524	2.604
976	1.647
1204	2.044
1.663	2.790
1045	1.765
1.290	2.190

500	
10	20
264	450
169	285
208	353
330	562
211	356
261	442
396	674
253	427
313	530
463	787
295	499
365	618
529	899
337	570
417	706
595	1.011
379	641
469	795
661	1.124
422	712
521	883
727	1.236
464	783
573	971
793	1.349
506	855
625	1.060
925	1.573
590	997
729	1.236
1.057	1.798
674	1.140
834	1.413
1.189	2.023
759	1.282
938	1.589
1.322	2.248
843	1.424
1.042	1.766
1.454	2.272
927	1.567
1.146	1.943
1.586	2.697
1.012	1.709
1.250	2.119
1.718	2.922
1.096	1.852
1.355	2.296
1.850	3.147
1.180	1.994
1.459	2.472
1.982	3.371
1.265	2.137
1.563	2.649

600	
10	20
310	524
197	333
244	412
388	655
286	416
305	516
495	786
296	499
366	619
543	918
345	583
427	722
620	1.049
394	666
488	825
698	1.180
443	789
549	928
775	1.311
493	832
610	1.031
853	1.442
542	916
671	1.134
930	1.573
531	999
732	1.237
1.085	1.835
690	1.165
854	1.443
1.240	2.097
788	1.332
976	1.650
1.395	2.359
887	1.498
1.098	1.856
1.550	2.621
985	1.665
1.220	2.062
1.705	2.884
1.084	1.831
1.342	2.268
1.860	3.146
1.182	1.998
1.464	2.474
2.015	3.408
1.281	2.164
1.586	2.681
2.170	3.670
1.380	2.331
1.708	2.887
2.325	3.932
1.478	2.497
1.830	3.093

900		Высота [мм]
10	20	
447	738	400
283	467	
351	580	
559	923	500
353	584	
439	725	
671	1.107	600
424	701	
526	869	
782	1.292	700
495	812	
614	1.014	
894	1.476	800
565	934	
702	1.159	
1.006	1.661	900
636	1.051	
789	1.304	
1.118	1.846	1000
706	1.168	
877	1.449	
1.230	2.030	1100
777	1.285	
965	1.594	
1.341	2.215	1200
848	1.401	
1.052	1.739	
1.565	2.584	1400
989	1.635	
1.228	2.029	
1.788	2.953	1600
1.130	1.869	
1.403	2.318	
2.012	3.322	1800
1.272	2.102	
1.579	2.608	
2.236	3.691	2000
1.413	2.336	
1.754	2.898	
2.459	4.060	2200
1.554	2.569	
1.929	3.188	
2.683	4.429	2400
1.695	2.803	
2.105	3.478	
2.906	4.799	2600
1.837	3.037	
2.280	3.767	
3.130	5.168	2800
1.978	3.270	
2.456	4.057	
3.353	5.537	3000
2.119	3.504	
2.631	4.347	



Основная информация

HYGIENE ECO

Радиаторы серии Hygiene ECO - идеальное решение для помещений с повышенными требованиями к безопасности и гигиене. Данная конструкция отличается высокой энергетической эффективностью, максимальной теплопередачей (даже в условиях низких температур), быстрым разогревом и минимальными потерями тепла через тыльную стенку, а отсутствие конвективных поверхностей максимально упрощает поддержание прибора в чистоте.

Изделие:	Низкотемпературный радиатор с вентилем, штуцерами для бокового и нижнего подключения к системе отопления, предварительно установленным вентилем с правой или левой стороны, специально разработанный для помещений с высокими требованиями к безопасности и гигиене.
Облицовка:	Без верхней решетки и боковых панелей.
Предварительная установка компонентов:	Предварительно установлен вентиль Heimeier 4368 или 4369, воздухоотводчик ECO и скрытые заглушки.
Вентильная вставка:	Встроенный регулировочный вентиль (без термостата) смонтирован на заводе с правой стороны радиатора, сертифицирован по CEN, проверен в соответствии с требованиями стандарта EN215 и совместим с головками термостатов M30x1,5мм. Для типоразмеров радиаторов 20-30 вентиль может быть переустановлен на левую сторону радиатора, левостороннее расположение термостата для радиатора типа 10 предлагается на заказ. Термостатический вентиль имеет заводскую настройку, которая зависит от размера радиатора. Она обеспечивает оптимальную мощность радиатора. Вентильная вставка настроена для работы в двухтрубной системе. При установке на одностручную систему необходимо выставить значение 8.
Комплект поставки:	Инструкция по установке, воздухоотводчик, заглушки.
Подключение:	Центральное подключение 2x3/4", наружная резьба под «евроконус», 2x1/2" правое нижнее подключение 2x1/2", внутренняя резьба.
Проушины:	2 пары монтажных проушин для радиаторов до 1600 мм, 3 пары – для радиаторов свыше 1800 мм.
Упаковка:	Каждый радиатор упакован в высококачественную прочную картонную коробку и обернут в пластиковый пакет. Характеристики радиатора указаны на наклейке: тип – высота – длина.
Гарантийные условия:	10 лет при соблюдении инструкций по монтажу и гарантийных условий компании Stelrad.
Окраска:	Все радиаторы обезжирены, обработаны фосфатом железа, загрунтованы методом электропогружного катафореза и имеют порошковое покрытие белого цвета Stelrad 9016 (стандартно).
Цвет:	Белый Stelrad 9016. Под заказ предлагаются 35 различных цветов Stelrad и порядка 200 цветов RAL.
Максимальное рабочее давление:	10 бар (испытательное давление 13 бар)
Максимальная рабочая температура:	110 °C
Соответствие:	EN442
Декларация эквивалентности:	ISSO и Kiwa
Тип:	10 20 30
Высота:	300 400 500 600 900 мм
Длина:	400 – 3.000 мм
Глубина:	47 77 158 мм



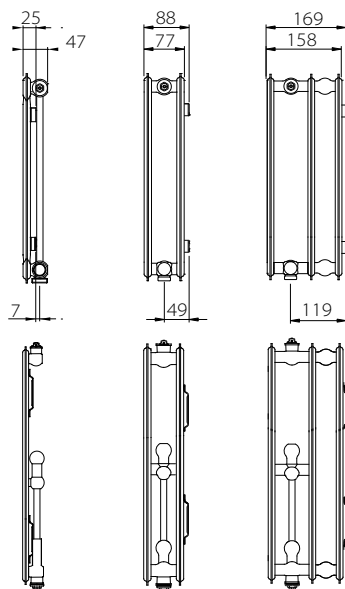
Кронштейны для напольного или настенного крепежа необходимо приобрести дополнительно.

Обзор типов

Единицы расчетов на 1 м длины радиатора при 75/65/20°C в соответствии со стандартом EN442.

Формула:

$$\Phi = K_M \times \Delta T^N$$



Высота [мм]		Тип 10	Тип 20	Тип 30	Высота [мм]
300	Вт	338	585	867	300
	кг	6,17	11,57	17,80	
	л	1,89	3,71	5,50	
	м ²	0,68	1,37	2,04	
	n	1,28	1,27	1,30	
400	Вт	430	732	1.074	400
	кг	8,22	15,35	23,27	
	л	2,34	4,71	7,07	
	м ²	0,91	1,83	2,73	
	n	1,29	1,28	1,30	
500	Вт	521	879	1.275	500
	кг	10,28	19,12	28,73	
	л	2,80	5,70	6,83	
	м ²	1,14	2,28	3,42	
	n	1,30	1,28	1,30	
600	Вт	610	1.023	1.470	600
	кг	12,33	22,90	34,20	
	л	3,25	6,70	10,20	
	м ²	1,37	2,74	4,11	
	n	1,31	1,29	1,31	
900	Вт	877	1.458	2.034	900
	кг	17,90	34,70	51,90	
	л	4,80	9,30	13,60	
	м ²	2,06	4,12	6,17	
	n	1,33	1,30	1,32	

Вт=мощность / кг= вес / л=емкость / м²= площадь наружной поверхности нагрева / n= экспонента
 Производитель оставляет за собой право на внесение любых изменений в характеристики изделия без предварительного уведомления.

HYGIENE ECO

Данные по мощности

EN442 (Вт) 90/70/20°C

EN442 (Вт) 70/55/20°C

EN442 (Вт) 75/65/20°C

Высота [мм]	300		
	10	20	30
400	171 110 135	295 190 234	440 281 347
500	214 137 169	368 238 293	550 352 434
600	256 165 203	443 285 351	659 421 520
700	299 192 237	517 333 410	769 492 607
800	342 220 270	590 381 468	879 562 694
900	384 247 304	663 428 527	988 632 780
1000	427 274 338	738 476 585	1098 702 867
1100	470 302 372	812 524 644	1208 773 954
1200	512 329 406	885 571 702	1317 842 1040
1400	598 384 473	1033 666 819	1538 983 1214
1600	683 439 541	1180 761 936	1757 1123 1387
1800	769 494 608	1328 856 1053	1977 1264 1561
2000	854 549 676	1475 952 1170	2197 1404 1734
2200	940 604 744	1623 1047 1287	2416 1545 1907
2400	1025 659 811	1770 1142 1404	2636 1686 2081
2600	1110 713 879	1918 1237 1521	2855 1826 2254
2800	1196 768 946	2065 1332 1638	3076 1967 2428
3000	1281 823 1014	2213 1427 1755	3295 2107 2601

400		
10	20	30
218 139 172	370 238 293	545 348 430
272 174 215	462 297 366	681 435 537
327 209 258	554 357 439	816 521 644
381 244 301	646 416 512	953 609 752
435 279 344	740 476 586	1089 695 859
490 314 387	832 536 659	1226 783 967
544 348 430	924 595 732	1361 869 1074
599 383 473	1016 654 805	1497 956 1181
653 418 516	1108 714 878	1634 1043 1289
762 488 602	1294 833 1025	1906 1218 1504
871 558 688	1478 952 1171	2178 1391 1718
980 627 774	1663 1071 1318	2450 1565 1933
1089 697 860	1848 1190 1464	2723 1739 2148
1198 767 946	2032 1308 1610	2995 1913 2363
1306 836 1032	2217 1428 1757	3268 2087 2578
1415 906 1118	2402 1546 1903	3539 2261 2792
1524 976 1204	2587 1666 2050	3812 2434 3007
1633 1045 1290	2771 1785 2196	4084 2608 3222

500		
10	20	30
264 169 208	445 286 352	647 413 510
330 211 261	556 357 440	809 516 638
396 253 313	666 428 527	970 619 765
463 295 365	777 499 615	1131 722 893
529 337 417	888 571 703	1294 825 1020
595 379 469	999 642 791	1456 929 1148
661 422 521	1110 714 879	1617 1032 1275
727 464 573	1222 785 967	1778 1134 1403
793 506 625	1333 857 1055	1940 1238 1530
925 590 729	1555 999 1231	2264 1444 1785
1057 674 834	1776 1142 1406	2587 1651 2040
1189 759 938	1999 1284 1582	2911 1857 2295
1322 843 1042	2221 1427 1758	3234 2063 2550
1454 927 1146	2443 1570 1934	3558 2270 2805
1586 1012 1250	2666 1713 2110	3881 2476 3060
1718 1096 1355	2887 1855 2285	4204 2682 3315
1850 1180 1459	3109 1998 2461	4528 2888 3570
1982 1265 1563	3331 2141 2637	4851 3095 3825

600		
10	20	30
310 197 244	517 332 409	746 475 588
388 246 305	647 415 512	933 594 735
465 296 366	776 498 614	1119 713 882
543 345 427	905 581 716	1306 832 1029
620 394 488	1034 664 818	1492 951 1176
698 443 549	1165 747 921	1679 1070 1323
775 493 610	1294 830 1023	1865 1189 1470
853 542 671	1423 913 1125	2052 1308 1617
930 591 732	1553 996 1228	2239 1426 1764
1085 690 854	1811 1162 1432	2612 1664 2058
1240 788 976	2070 1328 1637	2985 1902 2352
1395 887 1098	2328 1493 1841	3358 2140 2646
1550 985 1220	2587 1660 2046	3731 2377 2940
1705 1084 1342	2847 1826 2251	4104 2615 3234
1860 1182 1464	3105 1991 2455	4477 2853 3528
2015 1281 1586	3364 2158 2660	4850 3091 3822
2170 1380 1708	3622 2323 2864	5223 3328 4116
2325 1478 1830	3881 2489 3069	5596 3566 4410

900			Высота [мм]
10	20	30	
447 283 351	740 472 583	1035 657 814	400
559 353 439	925 590 729	1293 821 1017	500
671 424 526	1110 708 875	1551 985 1220	600
782 495 614	1295 826 1021	1810 1150 1424	700
894 565 702	1479 943 1166	2068 1314 1627	800
1006 636 789	1664 1061 1312	2328 1478 1831	900
1118 706 877	1850 1179 1458	2586 1642 2034	1000
1230 777 965	2035 1298 1604	2844 1806 2237	1100
1341 848 1052	2220 1416 1750	3103 1971 2441	1200
1565 989 1228	2589 1651 2041	3621 2299 2848	1400
1788 1130 1403	2959 1887 2333	4137 2627 3254	1600
2012 1272 1579	3329 2123 2624	4654 2956 3661	1800
2236 1413 1754	3699 2359 2916	5172 3284 4068	2000
			2200
			2400
			2600
			2800
			3000

ГАРАНТИЯ
10 ЛЕТ

Основная информация

COMPACT PLANAR

Элегантный радиатор Compact Planar с абсолютно гладкой передней панелью, боковыми панелями и элегантной верхней решеткой придаст вашему интерьеру аккуратный и законченный вид.

Изделие:	Панельный радиатор с гладкой передней панелью и боковым подключением.
Облицовка:	Верхняя решетка и боковые панели.
Комплект поставки:	Настенные кронштейны, скобы, фиксирующий зажим, винты, заглушки, воздухоотводчик, инструкция по установке.
Подключение:	4x1/2", внутренняя резьба.
Проушины:	2 пары монтажных проушин для радиаторов до 1600 мм, 3 пары – для радиаторов свыше 1800 мм.
Упаковка:	Каждый радиатор упакован в высококачественную прочную картонную коробку и обернут в пластиковый пакет. Характеристики радиатора указаны на наклейке: тип – высота – длина.
Гарантийные условия:	10 лет при соблюдении инструкций по монтажу и гарантийных условий компании Stelrad.
Окраска:	Все радиаторы обезжирены, обработаны фосфатом железа, загрунтованы методом электропогружного катафореза и имеют порошковое покрытие.
Цвет:	Белый Stelrad 9016 под заказ предлагаются 35 различных цветов Stelrad и порядка 200 цветов RAL.
Максимальное рабочее давление:	10 бар (испытательное давление 13 бар)
Максимальная рабочая температура:	110 °C
Соответствие:	EN442
Тип:	21 22 33
Высота:	300 400 500 600 900 мм
Длина:	400 – 2000 мм
Глубина:	79 102 160 мм

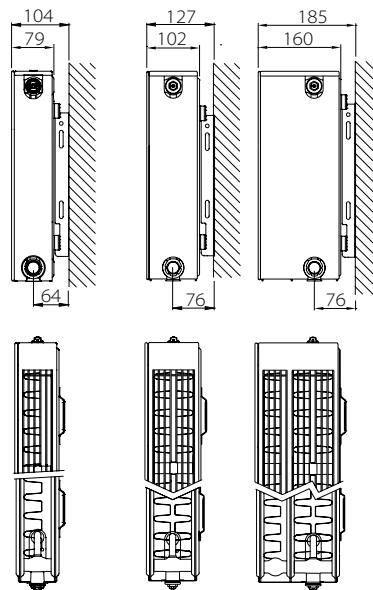


Обзор типов

Единицы расчетов на 1 м длины радиатора при 75/65/20°C в соответствии со стандартом EN442.

Формула:

$$\Phi = K_M \times \Delta T^n$$



Высота [мм]		Тип 21	Тип 22	Тип 33	Межосевое расстояние [мм]
300	Вт		929	1.346	250
	кг		19,60	28,00	
	л		3,70	5,40	
	м ²		3,51	5,26	
	п		1,30	1,31	
400	Вт	889	1.177	1.690	350
	кг	22,87	26,40	38,13	
	л	4,67	4,67	6,87	
	м ²	3,37	4,92	7,38	
	п	1,32	1,30	1,32	
500	Вт	1.062	1.411	2.017	450
	кг	28,89	33,20	48,27	
	л	5,63	5,63	8,33	
	м ²	4,31	6,33	9,49	
	п	1,32	1,31	1,33	
600	Вт	1.227	1.634	2.332	550
	кг	34,90	40,00	58,40	
	л	6,60	6,60	9,80	
	м ²	5,24	7,74	11,61	
	п	1,32	1,32	1,34	
900	Вт	1.690	2.251	3.225	850
	кг	52,94	60,40	88,80	
	л	9,70	9,70	14,50	
	м ²	8,05	11,97	17,96	
	п	1,31	1,35	1,34	

Вт=мощность / кг= вес / л=емкость / м²= площадь наружной поверхности нагрева / п= экспонента
 Производитель оставляет за собой право на внесение любых изменений в характеристики изделия без предварительного уведомления.

COMPACT PLANAR

Данные по мощности



EN442 (Вт) 90/70/20°C

EN442 (Вт) 70/55/20°C

EN442 (Вт) 75/65/20°C

Высота [мм]	300		400			500			600			900			Высота [мм]
	Тип	22	33	21	22	33	21	22	33	21	22	33	21	22	
400									625	832	1.192	859	1.152	1.648	400
500			565	746		676	897		396	528	750	546	722	1.037	500
600			445	589		428	570		491	654	933	676	900	1.290	600
700			678	895		531	706		781	1.039	1.489	1.074	1.441	2.060	700
800	941	1.368	431	571		810	1.076	1.543	495	659	937	682	904	1.296	800
900	602	870	533	706		514	684	974	614	817	1.166	845	1.126	1.613	900
1000	743	1.077	791	1.045		810	1.076	1.543	937	1.247	1.787	1.289	1.729	2.473	1000
1200	1.059	1.538	502	667		514	684	974	693	923	1.312	819	1.084	1.555	1200
1400	836	1.211	622	824		637	847	1.210	736	980	1.399	1.014	1.351	1.935	1400
1600	1.177	1.710	904	1.195	1.721	1.081	1.434	2.058	1.093	1.455	2.085	1.503	2.017	2.885	1600
1800	753	1.087	574	762	1.091	686	912	1.300	693	923	1.312	955	1.265	1.815	1800
2000	929	1.346	711	942	1.352	850	1.129	1.614	859	1.144	1.632	1.183	1.576	2.258	2000
	1.412	2.052	1.018	1.343	1.936	1.216	1.613	2.314	1.250	1.663	2.384	1.718	2.305	3.297	2000
	903	1.305	646	857	1.227	771	1.026	1.462	792	1.055	1.500	1.092	1.445	2.073	2000
	1.115	1.615	800	1.059	1.521	956	1.270	1.815	982	1.307	1.866	1.352	1.801	2.580	2000
	1.648	2.393	1.131	1.493	2.151	1.351	1.792	2.572	1.405	1.871	2.681	1.933	2.593	3.708	2000
	1.054	1.522	718	952	1.363	857	1.140	1.624	890	1.187	1.687	1.228	1.626	2.332	2000
	1.301	1.884	889	1.177	1.690	1.062	1.411	2.017	1.104	1.471	2.099	1.521	2.026	2.903	2000
	1.882	2.736	1.357	1.791	2.581	1.621	2.151	3.085	1.562	2.079	2.979	2.148	2.881	4.121	2000
	1.204	1.740	861	1.142	1.636	1.028	1.368	1.949	990	1.318	1.875	1.365	1.806	2.592	2000
	1.486	2.154	1.067	1.412	2.028	1.274	1.693	2.420	1.227	1.634	2.332	1.690	2.251	3.225	2000
	2.118	3.078	1.583	2.090	3.011	1.892	2.509	3.601	1.874	2.495	3.574		3.458	4.945	2000
	1.354	1.958	1.005	1.333	1.908	1.200	1.596	2.274	1.187	1.582	2.249		2.167	3.110	2000
	1.672	2.423	1.245	1.648	2.366	1.487	1.975	2.824	1.472	1.961	2.798		2.701	3.870	2000
	2.353	3.420	1.809	2.388	3.441	2.162	2.868	4.114	2.187	2.911	4.171		4.034	5.770	2000
	1.505	2.175	1.148	1.523	2.181	1.371	1.824	2.599	1.386	1.846	2.625		2.528	3.629	2000
	1.858	2.692	1.422	1.883	2.704	1.699	2.258	3.227	1.718	2.288	3.265		3.151	4.515	2000
			2.035	2.688	3.871	2.433	3.227	4.630	2.498	3.326	4.766		4.611		2000
			1.292	1.714	2.454	1.543	2.052	2.924	1.583	2.109	3.000		2.890		2000
			1.600	2.119	3.042	1.912	2.540	3.631	1.963	2.614	3.731		3.602		2000
			2.261	2.986	4.302	2.702	3.585	5.143	2.812	3.742	5.362		5.187		2000
			1.435	1.904	2.726	1.714	2.280	3.249	1.782	2.373	3.375		3.251		2000
			1.778	2.354	3.380	2.124	2.822	4.034	2.209	2.941	4.198		4.052		2000
									3.123	4.158	5.958		5.763		2000
									2.454	3.268	4.664		4.502		2000

ГАРАНТИЯ
10 ЛЕТ

Основная информация

COMPACT STYLE

Благодаря сочетанию горизонтальных линий создает атмосферу покоя и придает помещению ощущение дополнительного пространства. Актуальный и стильный дизайн Compact Style придает плоская передняя панель в сочетании с плотно прилегающими боковыми панелями и декоративной решеткой.

Изделие:	Панельный радиатор со стильной декоративной передней панелью и боковым подключением
Облицовка:	Декоративная передняя панель, верхняя решетка и боковые панели.
Комплект поставки:	Настенные кронштейны, скобы, фиксирующий зажим, воздухоотводчик, винты и заглушки.
Подключение:	4x½", внутренняя резьба.
Проушины:	Две пары монтажных проушин для радиаторов до 1600мм и 3 пары – для радиаторов от 1800мм.
Упаковка:	Каждый радиатор упакован в высококачественную прочную картонную коробку и обернут в пластиковый пакет. Характеристики радиатора указаны на наклейке: тип – высота – длина.
Гарантийные условия:	10 лет при соблюдении инструкций по монтажу и гарантийных условий компании Stelrad.
Окраска:	Все радиаторы обезжирены, обработаны фосфатом железа, загрунтованы методом электропогружного катафореза и имеют порошковое покрытие белого цвета Stelrad 9016 (стандартно).
Цвет:	Белый Stelrad 9016. Под заказ предлагаются 35 различных цветов Stelrad и порядка 200 цветов RAL.
Максимальное рабочее давление:	10 бар (испытательное давление 13 бар)
Максимальная рабочая температура:	110 °C
Соответствие:	EN442
Тип:	21 22 33
Высота:	300 400 500 600 900 мм
Длина:	400 – 2.000 мм
Глубина:	79 102 160 мм

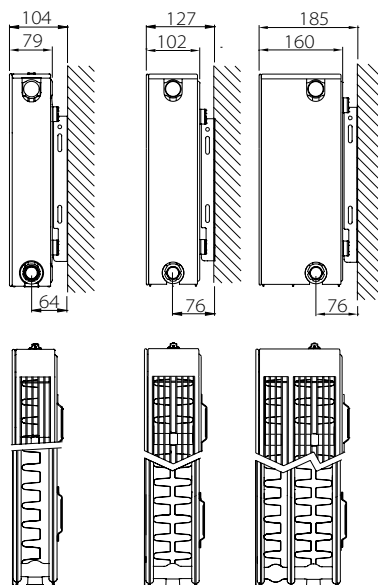


Обзор типов

Единицы расчетов на 1 м длины радиатора при 75/65/20°C в соответствии со стандартом EN442.

Формула:

$$\Phi = K_M \times \Delta T^n$$



Высота [мм]		Тип 21	Тип 22	Тип 33	Межосевое расстояние [мм]
300	Вт		898	1.287	250
	кг		19,30	27,60	
	л		3,10	5,40	
	м ²		3,51	5,26	
	п		1,30	1,30	
400	Вт	870	1.153	1.649	350
	кг	22,60	25,67	36,63	
	л	4,15	4,13	6,63	
	м ²	3,37	4,92	7,38	
	п	1,30	1,30	1,31	
500	Вт	1,038	1,388	1,979	450
	кг	28,00	32,03	45,67	
	л	5,20	5,17	7,87	
	м ²	4,31	6,33	9,49	
	п	1,30	1,31	1,32	
600	Вт	1.196	1.601	2.280	550
	кг	33,60	38,40	54,70	
	л	6,25	6,20	9,10	
	м ²	5,24	7,74	11,61	
	п	1,31	1,31	1,32	
900	Вт	1.649	2.132	3.022	850
	кг	50,60	57,30	81,40	
	л	9,00	8,70	13,70	
	м ²	8,05	11,97	17,96	
	п	1,32	1,32	1,33	

Вт=мощность / кг= вес / л=емкость / м²= площадь наружной поверхности нагрева / п= экспонента
 Производитель оставляет за собой право на внесение любых изменений в характеристики изделия без предварительного уведомления.

COMPACT STYLE

Данные по мощности



EN442 (Вт) 90/70/20°C

EN442 (Вт) 70/55/20°C

EN442 (Вт) 75/65/20°C

Высота [мм]	300	
	22	33
400		
500		
600		
700		
800	910 582 718	1305 833 1030
900	1024 655 808	1468 938 1158
1000	1138 727 898	1632 1042 1287
1200	1365 873 1078	1958 1250 1544
1400	1593 1018 1257	2285 1459 1802
1600	1820 1164 1437	2611 1667 2059
1800	2048 1309 1616	2937 1875 2317
2000	2275 1454 1796	3263 2083 2574

400		
21	22	33
551 352 435	730 466 577	
661 423 522	878 560 692	
771 493 609	1.023 653 807	
881 564 696	1.169 746 922	1.674 1.066 1.319
992 634 783	1.316 840 1.038	1.884 1.200 1.484
1102 705 870	1.462 933 1.153	2.093 1.333 1.649
1322 846 1044	1.755 1.120 1.384	2.512 1.600 1.979
1543 987 1218	2.047 1.306 1.614	2.931 1.867 2.309
1763 1128 1392	2.340 1.493 1.845	3.349 2.133 2.638
1983 1269 1566	2.632 1.679 2.075	3.768 2.400 2.968
2204 1410 1740	2.925 1.866 2.306	4.186 2.666 3.298

500		
21	22	33
658 420 519	881 561 694	
790 504 623	1.057 673 833	1.509 959 1.187
922 588 727	1.234 786 972	1.760 1.118 1.385
1.052 672 830	1.409 897 1.110	2.012 1.278 1.583
1.184 756 934	1.586 1.010 1.249	2.264 1.438 1.781
1.316 840 1.038	1.762 1.122 1.388	2.515 1.598 1.979
1.580 1.008 1.246	2.115 1.347 1.666	3.019 1.918 2.375
1.842 1.176 1.453	2.467 1.571 1.943	3.522 2.238 2.771
2.106 1.344 1.661	2.820 1.795 2.221	4.024 2.557 3.166
2.369 1.512 1.868	3.172 2.020 2.498	4.527 2.877 3.562
2.632 1.680 2.076	3.524 2.244 2.776	5.031 3.196 3.958

600		
21	22	33
607 387 478	814 517 640	1.161 736 912
759 484 598	1.017 646 801	1.451 920 1.140
911 581 718	1.221 776 961	1.741 1.103 1.368
1.062 677 837	1.425 905 1.121	2.031 1.287 1.596
1.214 774 957	1.628 1.035 1.281	2.321 1.471 1.824
1.365 870 1.076	1.831 1.164 1.441	2.611 1.655 2.052
1.518 967 1.196	2.034 1.293 1.601	2.902 1.839 2.280
1.821 1.161 1.435	2.441 1.552 1.921	3.482 2.207 2.736
2.124 1.354 1.674	2.848 1.810 2.241	4.062 2.575 3.192
2.429 1.548 1.914	3.256 2.069 2.562	4.642 2.943 3.648
2.732 1.741 2.153	3.662 2.328 2.882	5.223 3.310 4.104
3.035 1.935 2.392	4.069 2.586 3.202	5.803 3.678 4.560

900			Высота [мм]
21	22	33	
838 533 660	1.086 688 853	1.541 973 1.209	400
1.047 665 825	1.357 860 1.066	1.927 1.217 1.511	500
1.257 799 989	1.628 1.031 1.279	2.312 1.460 1.813	600
1.467 932 1.154	1.899 1.203 1.492	2.697 1.703 2.115	700
1.677 1.065 1.319	2.172 1.376 1.706	3.083 1.947 2.418	800
1.886 1.198 1.484	2.443 1.547 1.919	3.468 2.190 2.720	900
2.096 1.332 1.649	2.714 1.719 2.132	3.853 2.434 3.022	1000
	3.257 2.063 2.558	5.394 3.407 4.231	1200
	3.800 2.407 2.985	5.394 3.407 4.231	1400
	4.343 2.751 3.411		1600
	4.886 3.094 3.838		1800
	5.428 3.438 4.264		2000

ГАРАНТИЯ
10 ЛЕТ

Основная информация

PLANAR

Радиатор Planar является пионером в серии декоративных радиаторов компании Stelrad. Гладкая передняя панель, тщательно подогнанная декоративная решетка и боковые панели – стильное решение. Неподвластный времени дизайн Planar великолепно дополняет всю линейку декоративных радиаторов Stelrad. Для радиаторов Planar возможно подключение как снизу, так и сбоку.

Изделие:	Декоративный вентильный радиатор с плоской передней панелью.
Облицовка:	Декоративная передняя панель, верхняя решетка и боковые панели.
Предварительная установка компонентов:	Предварительно установлен вентиль Heimeier 4368 или 4369, воздухоотводчик и заглушки.
Вентильная вставка:	Встроенный регулировочный вентиль (без термостата) смонтирован на заводе с правой стороны радиатора, сертифицирован по CEN, проверен в соответствии с требованиями стандарта EN215 и совместим с головками термостатов M30x1,5 мм. Термостатический вентиль имеет заводскую настройку, которая зависит от размера радиатора. Она обеспечивает оптимальную мощность радиатора. Вентильная вставка настроена для работы в двухтрубной системе. При установке на однотрубную систему необходимо выставить значение 8.
Комплект поставки:	Настенные кронштейны, скобы, фиксирующий зажим, винты и заглушки.
Подключение:	6x½" внутренняя резьба, подвод снизу выполнен справа (вариант с левосторонним подключением поставляется на заказ).
Проушины:	2 пары монтажных проушин для радиаторов до 1600 мм, 3 пары – для радиаторов свыше 1800 мм.
Упаковка:	Каждый радиатор упакован в высококачественную прочную картонную коробку и обернут в пластиковый пакет. Характеристики радиатора указаны на наклейке: тип – высота – длина.
Гарантийные условия:	10 лет при соблюдении инструкций по монтажу и гарантийных условий компании Stelrad.
Окраска:	Все радиаторы обезжирены, обработаны фосфатом железа, загрунтованы методом электропогружного катафореза и имеют порошковое покрытие белого цвета Stelrad 9016 (стандартно).
Цвет:	Белый Stelrad 9016. Под заказ предлагаются 35 различных цветов Stelrad и порядка 200 цветов RAL.
Максимальное рабочее давление:	10 бар (испытательное давление 13 бар)
Максимальная рабочая температура:	110 °C
Соответствие:	EN442
Тип:	11 21 22 33
Высота:	300 400 500 600 900 мм
Длина:	400 – 3.000 мм
Глубина:	63 79 102 160 мм

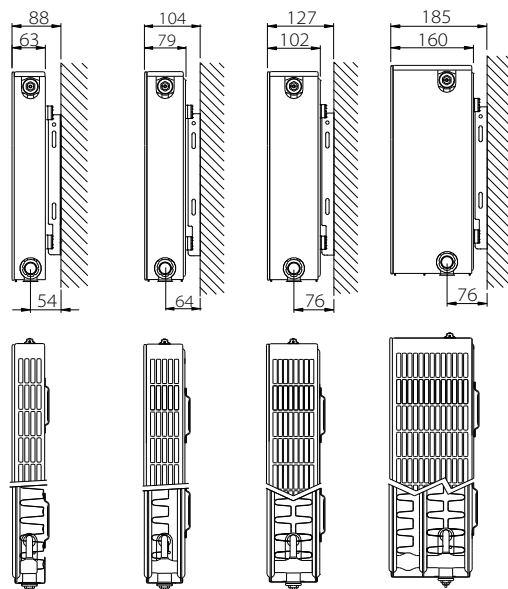


Обзор типов

Единицы расчетов на 1 м длины радиатора при 75/65/20°C в соответствии со стандартом EN442.

Формула:

$$Q = K_M \times \Delta T^n$$



Высота [мм]		Тип 11	Тип 21	Тип 22	Тип 33	Межосевое расстояние [мм]
300	Вт	469	706	929	1.346	250
	кг	11,88	16,86	19,60	28,00	
	л	1,89	3,70	3,70	5,40	
	м ²	2,09	2,44	3,51	5,26	
	n	1,30	1,32	1,30	1,31	
400	Вт	626	889	1.177	1.690	350
	кг	16,13	22,87	26,40	38,13	
	л	2,34	4,67	4,67	6,87	
	м ²	2,95	3,37	4,92	7,38	
	n	1,29	1,32	1,30	1,32	
500	Вт	774	1.062	1.411	2.017	450
	кг	20,39	28,89	33,20	48,27	
	л	2,80	5,63	5,63	8,33	
	м ²	3,80	4,31	6,33	9,49	
	n	1,28	1,32	1,31	1,33	
600	Вт	911	1.227	1.634	2.332	550
	кг	24,65	34,90	40,00	58,40	
	л	3,25	6,60	6,60	9,80	
	м ²	4,66	5,24	7,74	11,61	
	n	1,27	1,32	1,32	1,34	
900	Вт	1.260	1.690	2.251	3.225	850
	кг	37,43	52,94	60,40	88,80	
	л	4,80	9,70	9,70	14,50	
	м ²	7,22	8,05	11,97	17,96	
	n	1,29	1,31	1,35	1,34	

Вт=мощность / кг= вес / л=емкость / м²= площадь наружной поверхности нагрева / n= экспонента
 Производитель оставляет за собой право на внесение любых изменений в характеристики изделия без предварительного уведомления.

PLANAR

Данные по мощности

EN442 (Вт) 90/70/20°C

EN442 (Вт) 70/55/20°C

EN442 (Вт) 75/65/20°C

Высота [мм]	300				400				500				600				900			
	11	21	22	33	11	21	22	33	11	21	22	33	11	21	22	33	11	21	22	33
400	238	359	471	684	317	452	597	860	392	540	717	1029	459	625	832	1192	638	859	1.152	1.648
	152	228	301	435	203	287	381	545	252	343	456	650	296	396	528	750	409	546	722	1.037
	188	282	372	538	250	356	471	676	310	425	564	807	364	491	654	933	504	676	900	1.290
500	297	449	588	855	396	565	746	1075	489	676	897	1286	575	781	1.039	1.489	797	1.074	1.441	2.060
	190	285	376	544	254	359	476	682	314	428	570	812	371	495	659	937	511	682	904	1.296
	235	353	465	673	313	445	589	845	387	531	706	1009	456	614	817	1.166	630	845	1.126	1.613
600	357	538	705	1.026	476	678	895	1.290	586	810	1.076	1.543	690	937	1.247	1.787	957	1.289	1.729	2.473
	228	342	451	653	305	431	571	818	377	514	684	974	445	594	791	1.125	613	819	1.084	1.555
	281	424	557	808	376	533	706	1.014	464	637	847	1.210	547	736	980	1.399	756	1.014	1.351	1.935
700	416	628	824	1.197	554	791	1.045	1.506	685	945	1.255	1.800	804	1.093	1.455	2.085	1.116	1.503	2.017	2.885
	266	399	527	761	355	502	667	954	440	599	798	1.137	519	693	923	1.312	715	955	1.265	1.815
	328	494	650	942	438	622	824	1.183	542	743	988	1.412	638	859	1.144	1.632	882	1.183	1.576	2.258
800	476	718	941	1.368	634	904	1.195	1.721	782	1.081	1.434	2.058	919	1.250	1.663	2.384	1.276	1.718	2.305	3.297
	304	456	602	870	406	574	762	1.091	503	686	912	1.300	593	792	1.055	1.500	817	1.092	1.445	2.073
	375	565	743	1.077	501	711	942	1.352	619	850	1.129	1.614	729	982	1.307	1.866	1.008	1.352	1.801	2.580
900	535	808	1.059	1.538	712	1.018	1.343	1.936	880	1.216	1.613	2.314	1.034	1.405	1.871	2.681	1.435	1.933	2.593	3.708
	342	513	677	978	456	646	857	1.227	566	771	1.026	1.462	667	890	1.187	1.687	919	1.228	1.626	2.332
	422	635	836	1.211	563	800	1.059	1.521	697	956	1.270	1.815	820	1.104	1.471	2.099	1.134	1.521	2.026	2.903
1000	595	897	1.177	1.710	792	1.131	1.493	2.151	978	1.351	1.792	2.572	1.149	1.562	2.079	2.979	1.595	2.148	2.881	4.121
	380	570	753	1.087	507	718	952	1.363	628	857	1.140	1.624	741	990	1.318	1.875	1.021	1.365	1.806	2.592
	469	706	929	1.346	626	889	1.177	1.690	774	1.062	1.411	2.017	911	1.227	1.634	2.332	1.260	1.690	2.251	3.225
1100	654	987	1.294	1.881	872	1.244	1.643	2.366	1.075	1.486	1.972	2.829	1.263	1.718	2.286	3.276	1.754	2.362	3.170	4.534
	418	627	828	1.197	559	789	1.048	1.499	691	942	1.254	1.787	815	1.089	1.450	2.062	1.124	1.501	1.987	2.851
	516	777	1.022	1.481	689	978	1.295	1.859	851	1.168	1.552	2.219	1.002	1.350	1.797	2.565	1.386	1.859	2.476	3.548
1200	713	1.077	1.412	2.052	950	1.357	1.791	2.581	1.174	1.621	2.151	3.085	1.378	1.874	2.495	3.574	1.913	2.577	3.458	4.945
	456	684	903	1.305	609	861	1.142	1.636	754	1.028	1.368	1.949	889	1.187	1.582	2.249	1.226	1.638	2.167	3.110
	563	847	1.115	1.615	751	1.067	1.412	2.028	929	1.274	1.693	2.420	1.093	1.472	1.961	2.798	1.512	2.028	2.701	3.870
1400	832	1.256	1.648	2.393	1.109	1.583	2.090	3.011	1.369	1.892	2.509	3.601	1.608	2.187	2.911	4.171	2.232	3.007	4.034	5.770
	531	798	1.054	1.522	710	1.005	1.333	1.908	880	1.200	1.596	2.274	1.037	1.386	1.846	2.625	1.430	1.911	2.528	3.629
	657	988	1.301	1.884	876	1.245	1.648	2.366	1.084	1.487	1.975	2.824	1.275	1.718	2.288	3.265	1.764	2.366	3.151	4.515
1600	951	1.436	1.882	2.736	1.268	1.809	2.388	3.441	1.564	2.162	2.868	4.114	1.838	2.498	3.326	4.766	2.551	3.436	4.611	6.594
	607	912	1.204	1.740	812	1.148	1.523	2.181	1.005	1.371	1.824	2.599	1.186	1.583	2.109	3.000	1.634	2.184	2.890	4.147
	750	1.130	1.486	2.154	1.002	1.422	1.883	2.704	1.238	1.699	2.258	3.227	1.458	1.963	2.614	3.731	2.016	2.704	3.602	5.160
1800	1.070	1.615	2.118	3.078	1.426	2.035	2.688	3.871	1.760	2.433	3.227	4.630	2.068	2.812	3.742	5.362				
	683	1.026	1.354	1.958	914	1.292	1.714	2.454	1.131	1.543	2.052	2.924	1.334	1.782	2.373	3.375				
	844	1.271	1.672	2.423	1.127	1.600	2.119	3.042	1.393	1.912	2.540	3.631	1.640	2.209	2.941	4.198				
2000	1.189	1.795	2.353	3.420	1.584	2.261	2.986	4.302	1.955	2.702	3.585	5.143	2.297	3.123	4.158	5.958				
	759	1.140	1.505	2.175	1.015	1.435	1.904	2.726	1.257	1.714	2.280	3.249	1.482	1.979	2.637	3.750				
	938	1.412	1.858	2.692	1.252	1.778	2.354	3.380	1.548	2.124	2.822	4.034	1.822	2.454	3.268	4.664				
2200	1.308	1.974	2.589	3.761	1.743	2.487	3.284	4.732	2.151	2.972	3.943	5.658	2.527	3.435	4.574	6.553				
	835	1.254	1.656	2.392	1.116	1.579	2.095	2.999	1.383	1.885	2.508	3.573	1.630	2.177	2.901	4.125				
	1.032	1.553	2.044	2.961	1.377	1.956	2.589	3.718	1.703	2.336	3.104	4.437	2.004	2.699	3.595	5.130				
2400	1.427	2.154	2.824	4.103	1.901	2.713	3.583	5.162	2.347	3.243	4.301	6.172	2.756	3.748	4.990	7.149				
	911	1.368	1.807	2.610	1.218	1.722	2.285	3.272	1.509	2.057	2.736	3.898	1.778	2.375	3.164	4.500				
	1.126	1.694	2.230	3.230	1.502	2.134	2.825	4.056	1.858	2.549	3.386	4.841	2.186	2.945	3.922	5.597				
2600	1.546	2.333	3.059	4.446	2.060	2.939	3.881	5.592	2.542	3.513	4.661	6.686	2.987	4.060	5.404	7.745				
	987	482	1.956	2.828	1.319	1.866	2.476	3.544	1.634	2.228	2.964	4.223	1.926	2.573	3.427	4.875				
	1.219	1.836	2.415	3.500	1.628	2.311	3.060	4.394	2.012	2.761	3.669	5.244	2.369	3.190	4.248	6.063				
2800	1.665	2.513	3.294	4.787	2.218	3.166	4.181	6.022	2.738	3.783	5.019	7.201	3.216	4.373	5.820	8.341				
	1.063	1.596	2.107	3.045	1.421	2.009	2.667	3.817	1.760	2.399	3.192	4.548	2.075	2.771	3.691	5.249				
	1.313	1.977	2.601	3.769	1.753	2.489	3.296	4.732	2.167	2.974	3.951	5.648	2.551	3.436	4.575	6.530				
3000	1.784	2.692	3.530	5.129	2.377	3.392	4.479	6.452	2.933	4.053	5.377	7.715	3.446	4.685	6.236	8.936				
	1.139	1.710	2.258	3.262	1.522	2.153	2.857	4.090	1.885	2.571	3.420	4.873	2.223	2.969	3.955	5.624				
	1.407	2.118	2.787	4.038	1.878	2.667	3.531	5.070	2.322	3.186	4.233	6.051	2.733	3.681	4.902	6.996				

10 ГАРАНТИЯ
ЛЕТ

Основная информация

PLANAR STYLE

Горизонтальные рельефные линии на фронтальной плоской панели вкупе с подходящим под интерьер цветом наполняют дом атмосферой уюта и спокойствия. Planar Style может быть подключен к системе отопления как сбоку, так и снизу.

Изделие:	Вентильный радиатор со стильной декоративной передней панелью.
Облицовка:	Стильная передняя панель, верхняя решетка и боковые панели.
Предварительная установка компонентов:	Предварительно установлен вентиль Heimeier 4368 или 4369, воздухоотводчик, заглушки и сливной кран.
Вентильная вставка:	Встроенный регулировочный вентиль (без термостата) смонтирован на заводе с правой стороны радиатора, сертифицирован по CEN, проверен в соответствии с требованиями стандарта EN215 и совместим с головками термостатов M30x1,5 мм. Термостатический вентиль имеет заводскую настройку, которая зависит от размера радиатора. Она обеспечивает оптимальную мощность радиатора. Вентильная вставка настроена для работы в двухтрубной системе. При установке на однотрубную систему необходимо выставить значение 8.
Комплект поставки:	Настенные кронштейны, скобы, фиксирующий зажим, воздухоотводчик, винты и заглушки.
Подключение:	6x½" внутренняя резьба, подвод снизу выполнен справа (вариант с левосторонним подключением поставляется на заказ).
Проушины:	2 пары монтажных проушин для радиаторов до 1600 мм, 3 пары – для радиаторов свыше 1800 мм.
Упаковка:	Каждый радиатор упакован в высококачественную прочную картонную коробку и обернут в пластиковый пакет. Характеристики радиатора указаны на наклейке: тип – высота – длина.
Гарантийные условия:	10 лет при соблюдении инструкций по монтажу и гарантийных условий компании Stelrad.
Окраска:	Все радиаторы обезжирены, обработаны фосфатом железа, загрунтованы методом электропогружного катафореза и имеют порошковое покрытие белого цвета Stelrad 9016 (стандартно).
Цвет:	Белый Stelrad 9016. Под заказ предлагаются 35 различных цветов Stelrad и порядка 200 цветов RAL.
Максимальное рабочее давление:	10 бар (испытательное давление 13 бар)
Максимальная рабочая температура:	110 °C
Соответствие:	EN442
Тип:	11 21 22 33
Высота:	300 400 500 600 900 мм
Длина:	500 – 2.000 мм
Глубина:	63 79 102 160 мм

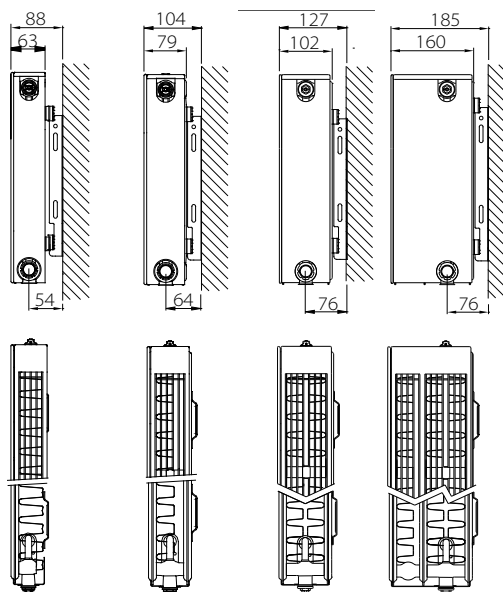


Обзор типов

Единицы расчетов на 1 м длины радиатора при 75/65/20°C в соответствии со стандартом EN442.

Формула:

$$Q = K_M \times \Delta T^n$$



Высота [мм]		Тип 11	Тип 21	Тип 22	Тип 33	Межосевое расстояние [мм]
300	Вт	470	697	898	1.287	250
	кг	14,13	17,20	19,30	27,60	
	л	1,81	3,10	3,10	5,40	
	м ²	2,09	2,44	3,51	5,26	
	n	1,26	1,29	1,30	1,30	
400	Вт	614	870	1.153	1.649	350
	кг	16,20	22,60	25,67	36,63	
	л	2,30	4,15	4,13	6,63	
	м ²	2,95	3,37	4,92	7,38	
	n	1,27	1,30	1,30	1,31	
500	Вт	746	1.038	1.388	1.979	450
	кг	20,23	28,00	32,03	45,67	
	л	2,77	5,20	5,17	7,87	
	м ²	3,80	4,31	6,33	9,49	
	n	1,28	1,30	1,31	1,32	
600	Вт	870	1.196	1.601	2.280	550
	кг	24,27	33,60	38,40	54,70	
	л	3,23	6,25	6,20	9,10	
	м ²	4,66	5,24	7,74	11,61	
	n	1,28	1,31	1,31	1,32	
900	Вт	1.200	1.649	2.132	3.022	850
	кг	35,90	50,60	57,30	81,40	
	л	4,50	9,00	8,70	13,70	
	м ²	7,22	8,05	11,97	17,96	
	n	1,28	1,32	1,32	1,33	

Вт=мощность / кг= вес / л=емкость / м²= площадь наружной поверхности нагрева / n= экспонента
 Производитель оставляет за собой право на внесение любых изменений в характеристики изделия без предварительного уведомления.

PLANAR STYLE

Данные по мощности

EN442 (BT) 90/70/20°C

EN442 (BT) 70/55/20°C

EN442 (BT) 75/65/20°C

Высота [мм]	300				400				500				600				900			
	11	21	22	33	11	21	22	33	11	21	22	33	11	21	22	33	11	21	22	33
400	237	353	455	653	310	441	585	837	376	526	705	1006	439	607	814	1161	606	838	1086	1541
	153	226	291	417	200	282	373	533	243	336	449	639	283	387	517	736	390	533	688	973
	188	279	359	515	246	348	461	660	298	415	555	792	348	478	640	912	480	660	853	1209
500	296	441	569	816	387	551	730	1.046	471	658	881	1.258	549	759	1.017	1.451	757	1.047	1.357	1.927
	191	283	364	521	250	352	466	666	303	420	561	799	353	484	646	920	488	665	860	1.217
	235	349	449	644	307	435	577	825	373	519	694	990	435	598	801	1.140	600	825	1.066	1.511
600	355	529	683	979	464	661	878	1.255	565	790	1.057	1.509	659	911	1.221	1.741	909	1.257	1.628	2.312
	230	339	436	625	299	423	560	800	364	504	673	959	424	581	776	1.103	585	799	1.031	1.460
	282	418	539	772	368	522	692	989	448	623	833	1.187	522	718	961	1.368	720	989	1.279	1.813
700	414	617	796	1.142	542	771	1.023	1.465	659	922	1.234	1.760	769	1.062	1.425	2.031	1.060	1.467	1.899	2.697
	268	396	509	729	350	493	653	933	424	588	786	1.118	495	677	905	1.287	683	932	1.203	1.703
	329	488	629	901	430	609	807	1.154	522	727	972	1.385	609	837	1.121	1.596	840	1.154	1.492	2.115
800	473	705	910	1.305	619	881	1.169	1.674	753	1.052	1.409	2.012	878	1.214	1.628	2.321	1.212	1.677	2.172	3.083
	306	452	582	833	399	564	746	1.066	485	672	897	1.278	566	774	1.035	1.471	780	1.065	1.376	1.947
	376	558	718	1.030	491	696	922	1.319	597	830	1.110	1.583	696	957	1.281	1.824	960	1.319	1.706	2.418
900	532	793	1.024	1.468	697	992	1.316	1.884	847	1.184	1.586	2.264	988	1.365	1.831	2.611	1.363	1.886	2.443	3.468
	345	509	655	938	450	634	840	1.200	545	756	1.010	1.438	636	870	1.164	1.655	878	1.198	1.547	2.190
	423	627	808	1.158	553	783	1.038	1.484	671	934	1.249	1.781	783	1.076	1.441	2.052	1.080	1.484	1.919	2.720
1000	592	882	1.138	1.632	774	1.102	1.462	2.093	941	1.316	1.762	2.515	1.098	1.518	2.034	2.902	1.515	2.096	2.714	3.853
	383	565	727	1.042	499	705	933	1.333	606	840	1.122	1.598	707	967	1.293	1.839	975	1.332	1.719	2.434
	470	697	898	1.287	614	870	1.153	1.649	746	1.038	1.388	1.979	870	1.196	1.601	2.280	1.200	1.649	2.132	3.022
1200	710	1.058	1.365	1.958	930	1.322	1.755	2.512	1.129	1.580	2.115	3.019	1.318	1.821	2.441	3.482	1.818	2.516	3.257	4.623
	459	678	873	1.250	599	846	1.120	1.600	727	1.008	1.347	1.918	848	1.161	1.552	2.207	1.170	1.598	2.063	2.920
	564	836	1.078	1.544	737	1.044	1.384	1.979	895	1.246	1.666	2.375	1.044	1.435	1.921	2.736	1.440	1.979	2.558	3.626
1400	828	1.234	1.593	2.285	1.085	1.543	2.047	2.931	1.317	1.842	2.467	3.522	1.537	2.124	2.848	4.062				
	536	791	1.018	1.459	699	987	1.306	1.867	849	1.176	1.571	2.238	990	1.354	1.810	2.575				
	658	976	1.257	1.802	860	1.218	1.614	2.309	1.044	1.453	1.943	2.771	1.218	1.674	2.241	3.192				
1600	947	1.411	1.820	2.611	1.239	1.763	2.340	3.349	1.506	2.106	2.820	4.024	1.757	2.429	3.256	4.642				
	613	904	1.164	1.667	798	1.128	1.493	2.133	971	1.344	1.795	2.557	1.131	1.548	2.069	2.943				
	752	1.115	1.437	2.059	982	1.392	1.845	2.638	1.194	1.661	2.221	3.166	1.392	1.914	2.562	3.648				
2000	1.183	1.763	2.275	3.263	1.549	2.204	2.925	4.186	1.882	2.632	3.524	5.031	2.196	3.035	4.069	5.803				
	766	1.131	1.454	2.083	998	1.410	1.866	2.666	1.213	1.680	2.244	3.196	1.414	1.935	2.586	3.678				
	940	1.394	1.796	2.574	1.228	1.740	2.306	3.298	1.492	2.076	2.776	3.958	1.740	2.392	3.202	4.560				

ГАРАНТИЯ
10 ЛЕТ

Основная информация

PLANAR SLIM ECO

Век радиаторов, спрятанных за диваном, подошел к концу с появлением модели Planar Slim ECO. Этот радиатор притягивает к себе Ваше внимание. Совершенно гладкая передняя панель, верхняя решетка и боковые панели насыщенного черного цвета придают радиатору оригинальный вид. Высококачественная финишная обработка поверхности создает весьма привлекательное и теплое восприятие радиатора. Установка в сочетании с Vertex Slim придает ощущение дополнительного пространства в Вашем доме.

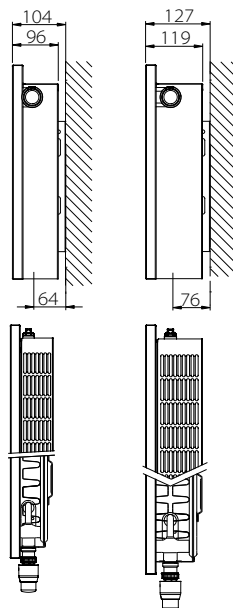
Изделие:	Декоративный горизонтальный низкотемпературный вентильный радиатор с плоской передней панелью.
Облицовка:	Исключительно ровная фронтальная поверхность без видимых мест сварки, с верхней решеткой и боковыми панелями насыщенного черного цвета.
Предварительная установка компонентов:	Предварительно установлен вентиль Heimeier 4368 или 4369, воздухоотводчик ECO и заглушки.
Вентильная вставка:	Встроенный регулировочный вентиль (без термостата) смонтирован на заводе с правой стороны радиатора, сертифицирован по CEN, проверен в соответствии с требованиями стандарта EN215 и совместим с головками термостатов M30x1,5 мм. Термостатический вентиль имеет заводскую настройку, которая зависит от размера радиатора. Она обеспечивает оптимальную мощность радиатора. Вентильная вставка настроена для работы в двухтрубной системе. При установке на однотрубную систему необходимо выставить значение 8.
Комплект поставки:	Инструкция по установке, стильная термостатическая головка, удлинитель штока вентильной вставки, настенные кронштейны, винты и заглушки.
Подключение:	Центральное подключение 2x $\frac{3}{4}$ " наружная резьба "под евроконус" и правое нижнее подключение 2x $\frac{1}{2}$ ", внутренняя резьба.
Проушины:	2 пары монтажных проушин для радиаторов до 1600 мм, 3 пары – для радиаторов свыше 1800 мм.
Упаковка:	Каждый радиатор упакован в высококачественную прочную картонную коробку и обернут в пластиковый пакет. Характеристики радиатора указаны на наклейке: тип – высота – длина.
Гарантийные условия:	10 лет при соблюдении инструкций по монтажу и гарантийных условий компании Stelrad.
Окраска:	Все радиаторы обезжирены, обработаны фосфатом железа, загрунтованы методом электропогружного катафореза и имеют порошковое покрытие черного цвета Stelrad SN170 (стандартно).
Цвет передней панели:	Белый Stelrad 9016. Под заказ предлагаются 35 различных цветов Stelrad и порядка 200 цветов RAL.
Цвет боковых панелей и верхней крышки:	SN170, черный
Максимальное рабочее давление:	10 бар (испытательное давление 13 бар)
Максимальная рабочая температура:	110 °C
Соответствие:	EN442
Тип:	21 22
Высота:	545 645 мм
Длина:	1.070 1.270 1.470 1.670 1.870 2.070 мм
Глубина:	96 119 мм

Обзор типов

Единицы расчетов на 1 м
длины радиатора при
75/65/20°C в соответствии
со стандартом EN442

Формула:

$$\Phi = K_M \times \Delta T^n$$



Высота [мм]		Тип 21	Тип 22	Номинальная высота [мм]
545	Вт	1.024	1.304	500
	кг	29,31	32,73	
	л	5,80	5,83	
	м ²	4,31	6,33	
	n	1,30	1,29	
645	Вт	1.184	1.498	600
	кг	34,80	38,80	
	л	6,80	6,90	
	м ²	5,24	7,74	
	n	1,31	1,30	

Вт=мощность / кг= вес / л=емкость / м²= площадь наружной поверхности нагрева / n= экспонента
Производитель оставляет за собой право на внесение любых изменений в характеристики изделия без предварительного уведомления

PLANAR SLIM ECO

Данные по мощности



EN442 (Вт) 90/70/20°C

EN442 (Вт) 70/55/20°C

EN442 (Вт) 75/65/20°C

Высота [мм]	545		645		Высота [мм]
	21	22	21	22	
Тип					Тип
1070	1,297	1,650	1,503	1,899	1070
	829	1,057	957	1,213	
	1,024	1,304	1,184	1,498	
1270	1,557	1,980	1,803	2,279	1270
	995	1,269	1,149	1,456	
	1,229	1,565	1,421	1,798	
1470	1,816	2,311	2,104	2,658	1470
	1,162	1,480	1,341	1,698	
	1,434	1,826	1,658	2,097	
1670	2,075	2,639	2,404	3,038	1670
	1,327	1,691	1,532	1,941	
	1,638	2,086	1,894	2,397	
1870	2,334	2,970	2,704	3,417	1870
	1,493	1,903	1,723	2,183	
	1,843	2,347	2,131	2,696	
2070	2,594	3,300	3,005	3,797	2070
	1,659	2,114	1,915	2,425	
	2,048	2,608	2,368	2,996	

По горизонтали – габаритная высота

По вертикали – габаритная длина



10 ГАРАНТИЯ
ЛЕТ

Основная информация

PLANAR STYLE PLINTH

Вам необходим радиатор в помещение с панорамными окнами? Planar Style Plinth - прекрасное решение! Радиатор Planar Style Plinth оснащается стильной передней панелью, декоративной решеткой и боковыми панелями. В сочетании с Planar Style или Vertex Style, и благодаря своим горизонтальным линиям, радиатор Planar Style Plinth гармонично вписывается в дизайн Вашего дома. Радиатор можно подключать как снизу, так и сбоку.

Изделие:	Декоративный вентильный радиатор со стильной передней панелью и высотой 200мм.
Облицовка:	Декоративная стильная передняя панель, верхняя решетка и боковые панели.
Предварительная установка компонентов:	Регулируемый вентиль Heimeier 4368.
Вентильная вставка:	Встроенный регулировочный вентиль (без термостата) смонтирован на заводе с правой стороны радиатора, сертифицирован по CEN, проверен в соответствии с требованиями стандарта EN215 и совместим с головками термостатов M30x1,5 мм.
Комплект поставки:	Воздухоотводчик и заглушки.
Подключение:	6x½" внутренняя резьба, подвод снизу выполнен справа (вариант с левосторонним подключением поставляется на заказ).
Проушины:	Без проушин.
Упаковка:	Каждый радиатор упакован в высококачественную прочную картонную коробку и обернут в пластиковый пакет. Характеристики радиатора указаны на наклейке: тип – высота – длина.
Гарантийные условия:	10 лет при соблюдении инструкций по монтажу и гарантийных условий компании Stelrad.
Окраска:	Все радиаторы обезжирены, обработаны фосфатом железа, загрунтованы методом электропогружного катафореза и имеют порошковое покрытие белого цвета Stelrad 9016 (стандартно).
Цвет:	Белый Stelrad 9016. Под заказ предлагаются 35 различных цветов Stelrad и порядка 200 цветов RAL.
Максимальное рабочее давление:	10 бар (испытательное давление 13 бар)
Максимальная рабочая температура:	110 °C
Соответствие:	EN442
Тип:	22 33 44
Высота:	200 мм
Длина:	1.000 – 2.600 мм
Глубина:	102 160 218 мм



Кронштейны для напольного или настенного крепежа необходимо приобрести дополнительно.

Основная информация

PLANAR PLINTH

Planar Plinth – это ответ Stelrad на растущий спрос на дизайн-радиаторы малой высоты. Несмотря на скромные размеры, Planar Plinth обладает высокой тепловой мощностью. Радиатор можно подключать как снизу, так и сбоку.

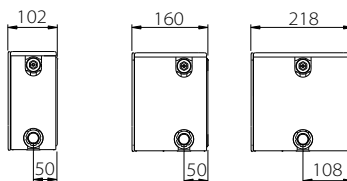
Изделие:	Декоративный вентильный радиатор с плоской передней панелью и высотой 200мм.
Облицовка:	Декоративная плоская передняя панель, верхняя решетка и боковые панели.
Предварительная установка компонентов:	Регулируемый вентиль Heimeier 4368.
Вентильная вставка:	Встроенный регулировочный вентиль (без термостата) смонтирован на заводе с правой стороны радиатора, сертифицирован по CEN, проверен в соответствии с требованиями стандарта EN215 и совместим с головками термостатов M30x1,5 мм.
Комплект поставки:	Воздухоотводчик и заглушки.
Подключение:	6x½" внутренняя резьба, подвод снизу выполнен справа (вариант с левосторонним подключением поставляется на заказ).
Проушины:	Без проушин.
Упаковка:	Каждый радиатор упакован в высококачественную прочную картонную коробку и обернут в пластиковый пакет. Характеристики радиатора указаны на наклейке: тип – высота – длина.
Гарантийные условия:	10 лет при соблюдении инструкций по монтажу и гарантийных условий компании Stelrad.
Окраска:	Все радиаторы обезжирены, обработаны фосфатом железа, загрунтованы методом электропогружного катафореза и имеют порошковое покрытие белого цвета Stelrad 9016 (стандартно).
Цвет:	Белый Stelrad 9016. Под заказ предлагаются 35 различных цветов Stelrad и порядка 200 цветов RAL.
Максимальное рабочее давление:	10 бар (испытательное давление 13 бар)
Максимальная рабочая температура:	110 °C
Соответствие:	EN442
Тип:	22 33 44
Высота:	200 мм
Длина:	1.000 – 2.600 мм
Глубина:	102 160 218 мм



Кронштейны для напольного или настенного крепежа необходимо приобрести дополнительно.

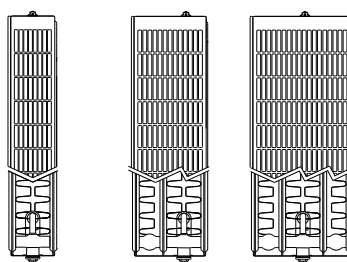
Обзор типов Planar Style Plinth и Planar Plinth

Единицы расчетов на 1 м длины радиатора при 75/65/20°C в соответствии со стандартом EN442.



Формула:

$$\Phi = K_M \times \Delta T^n$$



Высота [мм]	Тип			Межосевое расстояние [мм]	
	Тип 22	Тип 33	Тип 44		
200	Вт	611	918	1.197	150
	кг	12,30	17,60	23,00	
	л	2,80	4,20	5,60	
	м ²	2,05	3,08	4,10	
	n	1,26	1,28	1,29	

Вт=мощность / кг=вес / л=емкость / м²= площадь наружной поверхности нагрева / n= экспонента
 Производитель оставляет за собой право на внесение любых изменений в характеристики изделия без предварительного уведомления.

Данные по мощности

Высота [мм]	200			Высота [мм]
	Тип 22	Тип 33	Тип 44	
1000	769	1.159	1.515	1000
	498	746	970	
	611	918	1.197	
1200	923	1.391	1.817	1200
	597	895	1.164	
	733	1.102	1.436	
1400	1.076	1.622	2.121	1400
	697	1.044	1.359	
	855	1.285	1.676	
1600	1.231	1.854	2.423	1600
	797	1.194	1.552	
	978	1.469	1.915	
1800	1.384	2.085	2.727	1800
	896	1.342	1.747	
	1.100	1.652	2.155	
2000	1.538	2.317	3.030	2000
	995	1.492	1.941	
	1.222	1.836	2.394	
2200	1.692	2.549	3.332	2200
	1.095	1.641	2.134	
	1.344	2.020	2.633	
2400	1.845	2.780	3.636	2400
	1.194	1.790	2.329	
	1.466	2.203	2.873	
2600	2.000	3.013	3.938	2600
	1.294	1.940	2.523	
	1.589	2.387	3.112	

EN442 (Вт)	90/70/20°C
EN442 (Вт)	70/55/20°C
EN442 (Вт)	75/65/20°C

ГАРАНТИЯ
10 ЛЕТ

Основная информация

PLANAR STYLE PLINTH D

Плнтусный панельный радиатор предназначен для помещений с панорамными окнами. Холодный воздух, поступающий из окон, Planar Style Plinth D превращает в приятное тепло. Оснащенный стильной передней и задней панелью, декоративной решеткой и боковыми панелями Planar Style Plinth D обеспечивает теплый уют при минимальной высоте и двойной облицовке. Этот радиатор можно подключать как снизу, так и сбоку.

Изделие:	Декоративный вентильный радиатор со стильной передней и задней панелями высотой 200 мм.
Облицовка:	Декоративная стильная передняя и задняя панели, верхняя решетка и боковые панели.
Предварительная установка компонентов:	Регулируемый вентиль Heimeier 4368.
Вентильная вставка:	Встроенный регулировочный вентиль (без термостата) смонтирован на заводе с правой стороны радиатора, сертифицирован по CEN, проверен в соответствии с требованиями стандарта EN215 и совместим с головками термостатов M30x1,5 мм.
Комплект поставки:	Воздухоотводчик и заглушки.
Подключение:	Внутренняя резьба 6x1/2". Нижнюю подводку к радиатору можно выполнить как справа, так и слева, установив радиатор соответствующим образом.
Проушины:	Без проушин.
Упаковка:	Каждый радиатор упакован в высококачественную прочную картонную коробку и обернут в пластиковый пакет. Характеристики радиатора указаны на наклейке: тип – высота – длина.
Гарантийные условия:	10 лет при соблюдении инструкций по монтажу и гарантийных условий компании Stelrad.
Окраска:	Все радиаторы обезжирены, обработаны фосфатом железа, загрунтованы методом электропогружного катафореза и имеют порошковое покрытие белого цвета Stelrad 9016 (стандартно).
Цвет:	Белый Stelrad 9016. Под заказ предлагаются 35 различных цветов Stelrad и порядка 200 цветов RAL.
Максимальное рабочее давление:	10 бар (испытательное давление 13 бар)
Максимальная рабочая температура:	110 °C
Соответствие:	EN442
Тип:	22 33 44
Высота:	200 мм
Длина:	1.000 – 2.600 мм
Глубина:	104 162 220 мм



Кронштейны для напольного или настенного крепежа необходимо приобрести дополнительно.

Основная информация

PLANAR PLINTH D

Панорамные окна все чаще находят применение в современной архитектуре. Предложение от компании Stelrad - Planar Plinth D. Оснащен плоскими передней и задней панелями. Кроме того, данный радиатор можно подключать как снизу, так и сбоку.

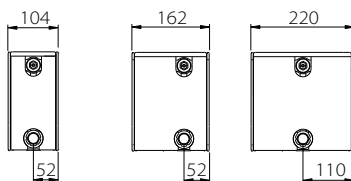
Изделие:	Декоративный вентильный радиатор с плоской передней и задней панелями и высотой 200 мм.
Облицовка:	Декоративная плоская передняя и задняя панели, верхняя решетка и боковые панели.
Предварительная установка компонентов:	Регулируемый вентиль Heimeier 4368.
Вентильная вставка:	Встроенный регулировочный вентиль (без термостата) смонтирован на заводе с правой стороны радиатора, сертифицирован по CEN, проверен в соответствии с требованиями стандарта EN215 и совместим с головками термостатов M30x1,5 мм
Комплект поставки:	Воздухоотводчик и заглушки.
Подключение:	Внутренняя резьба 6x1/2". Нижнюю подводку к радиатору можно выполнить как справа, так и слева, установив радиатор соответствующим образом.
Проушины:	Без проушин.
Упаковка:	Каждый радиатор упакован в высококачественную прочную картонную коробку и обернут в пластиковый пакет. Характеристики радиатора указаны на наклейке: тип – высота – длина.
Гарантийные условия:	10 лет при соблюдении инструкций по монтажу и гарантийных условий компании Stelrad.
Окраска:	Все радиаторы обезжирены, обработаны фосфатом железа, загрунтованы методом электропогружного катафореза и имеют порошковое покрытие белого цвета Stelrad 9016 (стандартно).
Цвет:	Белый Stelrad 9016. Под заказ предлагаются 35 различных цветов Stelrad и порядка 200 цветов RAL.
Максимальное рабочее давление:	10 бар (испытательное давление 13 бар)
Максимальная рабочая температура:	110 °C
Соответствие:	EN442
Тип:	22 33 44
Высота:	200 мм
Длина:	1.000 – 2.600 мм
Глубина:	104 162 220 мм



Кронштейны для напольного или настенного крепежа необходимо приобрести дополнительно.

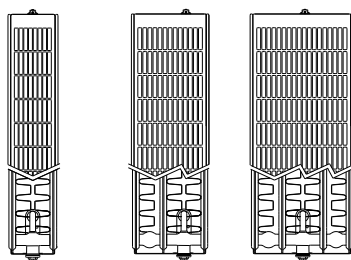
Обзор типов Planar Style Plinth D и Planar Plinth D

Единицы расчетов на 1 м длины радиатора при 75/65/20°C в соответствии со стандартом EN442.



Формула:

$$\Phi = K_M \times \Delta T^n$$



Высота [мм]		Тип 22	Тип 33	Тип 44	Межосевое расстояние [мм]
		Вт	576	906	
200	кг	13,50	19,30	24,60	150
	л	2,80	4,20	5,60	
	м ²	2,05	3,08	4,10	
	п	1,27	1,26	1,28	

Вт=мощность / кг= вес / л=емкость / м²= площадь наружной поверхности нагрева / п= экспонента
 Производитель оставляет за собой право на внесение любых изменений в характеристики изделия без предварительного уведомления.

Данные по мощности

Высота [мм]	200			Высота [мм]
	22	33	44	
1000	726 469 576	1.140 738 906	1.493 959 1.181	1000
1200	871 562 691	1.367 886 1.087	1.791 1.150 1.417	1200
1400	1.016 656 806	1.595 1.034 1.268	2.089 1.342 1.653	1400
1600	1.162 750 922	1.824 1.182 1.450	2.389 1.534 1.890	1600
1800	1.307 844 1.037	2.051 1.329 1.631	2.687 1.726 2.126	1800
2000	1.452 937 1.152	2.279 1.477 1.812	2.985 1.917 2.362	2000
2200	1.596 1.031 1.267	2.507 1.625 1.993	3.283 2.109 2.598	2200
2400	1.741 1.125 1.382	2.734 1.772 2.174	3.582 2.300 2.834	2400
2600	1.888 1.219 1.498	2.963 1.920 2.356	3.881 2.492 3.071	2600

EN442 (Вт) 90/70/20°C

EN442 (Вт) 70/55/20°C

EN442 (Вт) 75/65/20°C

ГАРАНТИЯ
10 ЛЕТ

Основная информация

VERTEX PLAN

Vertex Plan сочетает в себе элегантность и стиль. Великолепно впишется в самый изысканный интерьер. Радиатор можно использовать совместно с Planar для создания современного облика и подчеркнута строгого стиля в Вашем доме.

Изделие:	Декоративный вертикальный радиатор с центральным подключением и плоской передней панелью.
Облицовка:	Декоративная передняя панель и боковые панели.
Комплект поставки:	J-кронштейны, безопасные винты ETA, винты и заглушки, воздухоотводчик и инструкция по сборке.
Подключение:	6x½", внутренняя резьба.
Проушины:	Без проушин.
Упаковка:	Каждый радиатор упакован в высококачественную прочную картонную коробку и обернут в пластиковый пакет. Характеристики радиатора указаны на наклейке: тип – высота – длина.
Гарантийные условия:	10 лет при соблюдении инструкций по монтажу и гарантийных условий компании Stelrad.
Окраска:	Все радиаторы обезжирены, обработаны фосфатом железа, загрунтованы методом электропогружного катафореза и имеют порошковое покрытие белого цвета Stelrad 9016 (стандартно).
Цвет:	Белый Stelrad 9016. Под заказ предлагаются 35 различных цветов Stelrad и порядка 200 цветов RAL.
Максимальное рабочее давление:	10 бар (испытательное давление 13 бар)
Максимальная рабочая температура:	110 °C
Соответствие:	EN442
Тип:	11 20 21 22
Высота:	1.600 1.800 2.000 2.200 мм
Длина:	300 400 500 600 700 мм
Глубина:	49 79 79 102 мм

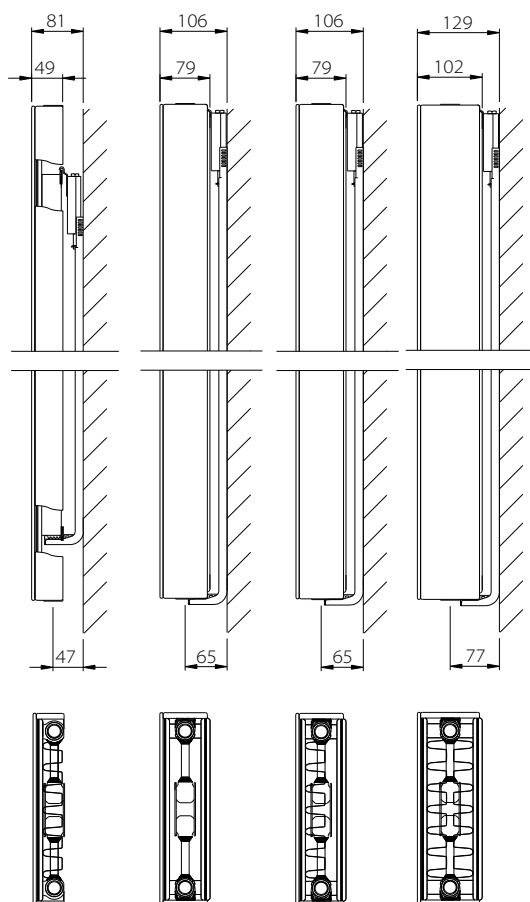


Обзор типов

Единицы расчетов на 1 м длины радиатора при 75/65/20°C в соответствии со стандартом EN442.

Формула:

$$\Phi = K_M \times \Delta T^n$$



Высота [мм]		Тип 11	Тип 20	Тип 21	Тип 22	Высота [мм]
1600	Вт	1.959	2.310	2.808	3.420	1600
	кг	56,10	77,70	85,80	94,20	
	л	7,20	14,10	14,10	14,10	
	м ²	9,40	7,33	12,66	28,99	
	n	1,31	1,27	1,31	1,32	
1800	Вт	2.133	2.532	3.060	3.690	1800
	кг	63,00	86,70	96,00	105,30	
	л	8,10	16,20	15,90	15,90	
	м ²	9,86	8,25	13,58	29,90	
	n	1,30	1,27	1,30	1,33	
2000	Вт	2.298	2.748	3.270	3.960	2000
	кг	69,60	95,40	106,20	116,40	
	л	9,00	18,30	17,70	17,70	
	м ²	12,15	9,17	16,20	37,74	
	n	1,30	1,27	1,30	1,33	
2200	Вт	2.454	2.958	3.510	4.230	2200
	кг	75,60	105,60	116,40	126,60	
	л	9,90	20,10	20,10	20,10	
	м ²	12,61	10,09	17,11	38,66	
	n	1,29	1,27	1,30	1,33	

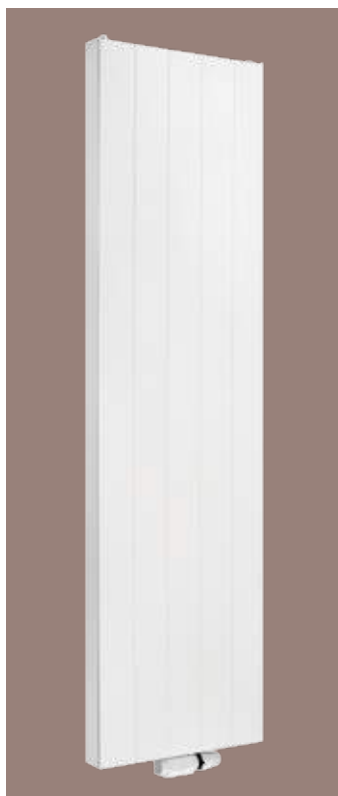
Вт=мощность / кг= вес / л=емкость / м²= площадь наружной поверхности нагрева / n= экспонента
 Производитель оставляет за собой право на внесение любых изменений в характеристики изделия без предварительного уведомления.

Основная информация

VERTEX STYLE

Большая площадь остекления, увеличивающая долю естественного освещения, широко используется как в новых проектах, так и в проектах по реконструкции зданий современного и классического стилей. Компания Stelrad предлагает идеальное решение для отопления таких помещений – радиатор Vertex Style, который является вертикальной версией радиатора Planar Style. Сочетание вертикальных и горизонтальных моделей создает ощущение легкости и увеличенного пространства во всем доме.

Изделие:	Декоративный вертикальный радиатор с центральным подключением, стильной передней панелью.
Облицовка:	Декоративная стильная передняя панель и боковые панели.
Комплект поставки:	J-кронштейны, безопасные винты ETA, винты и заглушки, воздухоотводчик и инструкция по сборке.
Подключение:	6x½", внутренняя резьба.
Проушины:	Без проушин.
Упаковка:	Каждый радиатор упакован в высококачественную прочную картонную коробку и обернут в пластиковый пакет. Характеристики радиатора указаны на наклейке: тип – высота – длина.
Гарантийные условия:	10 лет при соблюдении инструкций по монтажу и гарантийных условий компании Stelrad.
Окраска:	Все радиаторы обезжирены, обработаны фосфатом железа, загрунтованы методом электропогружного катафореза и имеют порошковое покрытие белого цвета Stelrad 9016 (стандартно).
Цвет:	Белый Stelrad 9016 Под заказ предлагаются 35 различных цветов Stelrad и примерно 200 цветов RAL.
Максимальное рабочее давление:	10 бар (испытательное давление 13 бар)
Максимальная рабочая температура:	110 °C
Соответствие:	EN442
Тип:	11 20 21 22
Высота:	1.600 1.800 2.000 2.200 мм
Длина:	300 400 500 600 700 мм
Глубина:	49 79 79 102 мм

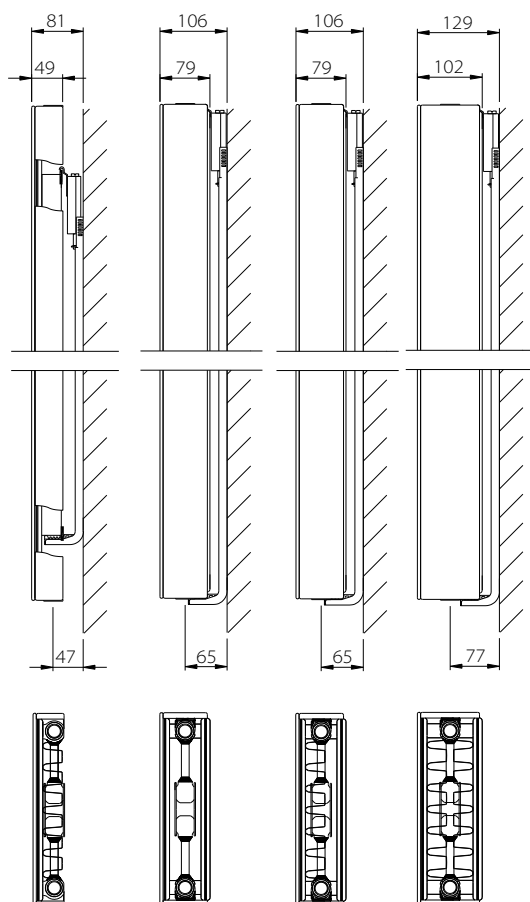


Обзор типов

Единицы расчетов на 1 м длины радиатора при 75/65/20°C в соответствии со стандартом EN442.

Формула:

$$\Phi = K_M \times \Delta T^n$$



Высота [мм]		Тип 11	Тип 20	Тип 21	Тип 22	Высота [мм]
1600	Вт	1.959	2.310	2.808	3.420	1600
	кг	56,10	77,70	85,80	94,20	
	л	7,20	14,10	14,10	14,10	
	м ²	9,40	7,33	12,66	28,99	
	n	1,31	1,27	1,31	1,32	
1800	Вт	2.133	2.532	3.060	3.690	1800
	кг	63,00	86,70	96,00	105,30	
	л	8,10	16,20	15,90	15,90	
	м ²	9,86	8,25	13,58	29,90	
	n	1,30	1,27	1,30	1,33	
2000	Вт	2.298	2.748	3.270	3.960	2000
	кг	69,60	95,40	106,20	116,40	
	л	9,00	18,30	17,70	17,70	
	м ²	12,15	9,17	16,20	37,74	
	n	1,30	1,27	1,30	1,33	
2200	Вт	2.454	2.958	3.510	4.230	2200
	кг	75,60	105,60	116,40	126,60	
	л	9,90	20,10	20,10	20,10	
	м ²	12,61	10,09	17,11	38,66	
	n	1,29	1,27	1,30	1,33	

Вт=мощность / кг= вес / л=емкость / м²= площадь наружной поверхности нагрева / n= экспонента
 Производитель оставляет за собой право на внесение любых изменений в характеристики изделия без предварительного уведомления.

VERTEX PLAN

Данные по мощности

EN442 (Вт) 90/70/20°C

EN442 (Вт) 70/55/20°C

EN442 (Вт) 75/65/20°C

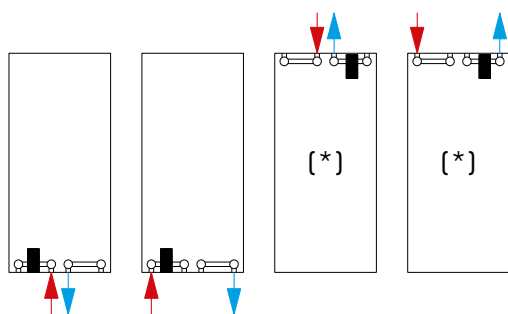
Высота [мм]	1600				1800				2000				2200			
	Тип	11	20	21	22	11	20	21	22	11	20	21	22	11	20	21
300	746	874	1.069	1.306	811	958	1.164	1.409	873	1.039	1.244	1.513	932	1.119	1.334	1.617
	476	564	681	828	518	618	743	893	558	670	794	957	597	721	853	1.022
	588	693	842	1.026	640	760	918	1.107	689	824	981	1.188	736	887	1.053	1.269
400	995	1.165	1.425	1.741	1.081	1.277	1.553	1.879	1.164	1.386	1.658	2.018	1.243	1.492	1.779	2.156
	634	752	908	1.103	690	824	990	1.190	744	894	1.059	1.277	796	962	1.137	1.363
	784	924	1.123	1.368	853	1.013	1.224	1.476	919	1.099	1.308	1.584	982	1.183	1.404	1.692
500	1.243	1.456	1.782	2.176	1.351	1.596	1.941	2.349	1.455	1.733	2.073	2.522	1.553	1.865	2.223	2.696
	793	940	1.135	1.379	863	1.030	1.238	1.488	931	1.117	1.323	1.596	994	1.203	1.421	1.704
	980	1.155	1.404	1.710	1.067	1.266	1.530	1.845	1.149	1.374	1.635	1.980	1.227	1.479	1.755	2.115
600	1.491	1.747	2.139	2.611	1.623	1.915	2.329	2.819	1.747	2.079	2.487	3.027	1.863	2.239	2.668	3.235
	950	1.127	1.362	1.655	1.036	1.235	1.485	1.785	1.117	1.341	1.588	1.915	1.193	1.443	1.706	2.045
	1.175	1.386	1.685	2.052	1.280	1.519	1.836	2.214	1.379	1.649	1.962	2.376	1.472	1.775	2.106	2.538
700	1.739	2.039	2.495	3.047	1.893	2.234	2.717	3.289	2.038	2.426	2.902	3.531	2.175	2.612	3.113	3.774
	1.109	1.315	1.590	1.931	1.208	1.441	1.733	2.083	1.303	1.565	1.853	2.234	1.392	1.684	1.990	2.385
	1.371	1.617	1.966	2.394	1.493	1.772	2.142	2.583	1.609	1.924	2.289	2.772	1.718	2.071	2.457	2.961

VERTEX STYLE

Высота [мм]	1600				1800				2000				2200			
	Тип	11	20	21	22	11	20	21	22	11	20	21	22	11	20	21
300	746	874	1.069	1.306	811	958	1.164	1.409	873	1.039	1.244	1.513	932	1.119	1.334	1.617
	476	564	681	828	518	618	743	893	558	670	794	957	597	721	853	1.022
	588	693	842	1.026	640	760	918	1.107	689	824	981	1.188	736	887	1.053	1.269
400	995	1.165	1.425	1.741	1.081	1.277	1.553	1.879	1.164	1.386	1.658	2.018	1.243	1.492	1.779	2.156
	634	752	908	1.103	690	824	990	1.190	744	894	1.059	1.277	796	962	1.137	1.363
	784	924	1.123	1.368	853	1.013	1.224	1.476	919	1.099	1.308	1.584	982	1.183	1.404	1.692
500	1.243	1.456	1.782	2.176	1.351	1.596	1.941	2.349	1.455	1.733	2.073	2.522	1.553	1.865	2.223	2.696
	793	940	1.135	1.379	863	1.030	1.238	1.488	931	1.117	1.323	1.596	994	1.203	1.421	1.704
	980	1.155	1.404	1.710	1.067	1.266	1.530	1.845	1.149	1.374	1.635	1.980	1.227	1.479	1.755	2.115
600	1.491	1.747	2.139	2.611	1.623	1.915	2.329	2.819	1.747	2.079	2.487	3.027	1.863	2.239	2.668	3.235
	950	1.127	1.362	1.655	1.036	1.235	1.485	1.785	1.117	1.341	1.588	1.915	1.193	1.443	1.706	2.045
	1.175	1.386	1.685	2.052	1.280	1.519	1.836	2.214	1.379	1.649	1.962	2.376	1.472	1.775	2.106	2.538
700	1.739	2.039	2.495	3.047	1.893	2.234	2.717	3.289	2.038	2.426	2.902	3.531	2.175	2.612	3.113	3.774
	1.109	1.315	1.590	1.931	1.208	1.441	1.733	2.083	1.303	1.565	1.853	2.234	1.392	1.684	1.990	2.385
	1.371	1.617	1.966	2.394	1.493	1.772	2.142	2.583	1.609	1.924	2.289	2.772	1.718	2.071	2.457	2.961

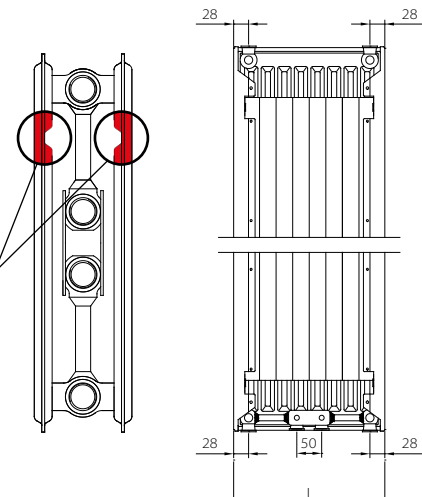
ГАРАНТИЯ
10 ЛЕТ

ВОЗМОЖНОСТИ ПОДКЛЮЧЕНИЯ VERTEX PLAN, VERTEX STYLE



Вид:
Лицевая сторона радиатора

Разделитель потока



(*) При центральном подключении сверху необходимо установить воздухоотводчики с каждой стороны, второй воздухоотводчик приобретается дополнительно.

Основная информация

VERTEX SWING

Округлые формы радиатора Vertex Swing не оставят Вас равнодушным. Его оригинальный дизайн не только притягивает взгляд, но и обеспечивает теплоотдачу, которая превзойдет Ваши ожидания. Вы можете подобрать цвет радиатора в тон интерьера Вашего помещения. В любом случае радиатор будет выделяться и привлекать внимание окружающих. Какой бы вариант Вы ни выбрали, Vertex Swing – это безупречное решение.

Изделие:	Декоративный вертикальный радиатор с центральным подключением и минимальным расстоянием до стен.
Облицовка:	Плавные округлые формы.
Комплект поставки:	J-кронштейны, безопасные винты ETA, винты и заглушки, воздухоотводчик и инструкция по сборке.
Подключение:	6x½", внутренняя резьба.
Проушины:	Без проушин
Упаковка:	Каждый радиатор упакован в высококачественную прочную картонную коробку и обернут в пластиковый пакет. Характеристики радиатора указаны на наклейке: тип – высота – длина.
Гарантийные условия:	10 лет при соблюдении инструкций по монтажу и гарантийных условий компании Stelrad.
Окраска:	Все радиаторы обезжирены, обработаны фосфатом железа, загрунтованы методом электропогружного катафореза и имеют порошковое покрытие белого цвета Stelrad 9016 (стандартно).
Цвет:	Белый Stelrad 9016. Под заказ предлагаются 35 различных цветов Stelrad и порядка 200 цветов RAL.
Максимальное рабочее давление:	10 бар (испытательное давление 13 бар)
Максимальная рабочая температура:	110 °C
Соответствие:	EN442
Тип:	11 21 22
Высота:	1.820 2.020 мм
Длина:	Тип 11: 481 581 681 мм Тип 21: 504 604 704 мм Тип 22: 527 627 727 мм
Глубина:	73 96 119 мм

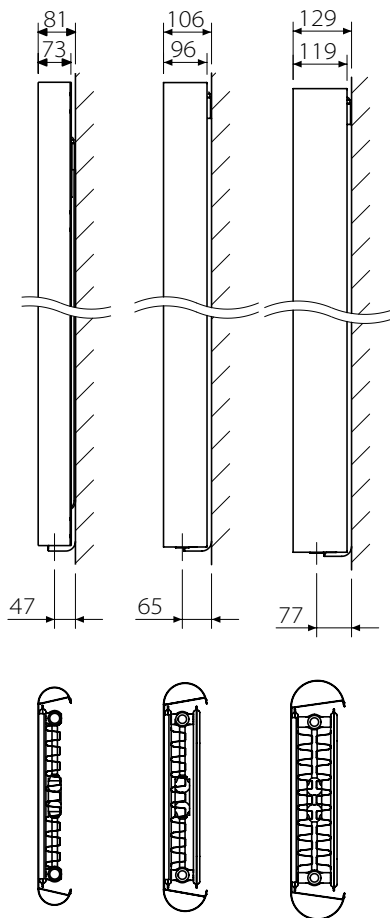


Обзор типов

Единицы расчетов на 1 м длины радиатора при 75/65/20°C в соответствии со стандартом EN442.

Формула:

$$\Phi = K_M \times \Delta T^n$$



Высота [мм]		Тип 11	Тип 21	Тип 22	Номинальная высота [мм]
		Вт	2.133	3.060	
1820	кг	63,00	96,00	105,30	1800
	л	8,10	15,90	15,90	
	м ²	9,86	13,58	29,90	
	n	1,30	1,30	1,33	
2020	Вт	2.298	3.270	3.960	2000
	кг	69,60	106,20	116,40	
	л	9,00	17,70	17,70	
	м ²	12,15	16,20	37,74	
	n	1,30	1,30	1,33	

Вт=мощность / кг= вес / л=емкость / м²= площадь наружной поверхности нагрева / n= экспонента
 Производитель оставляет за собой право на внесение любых изменений в характеристики изделия без предварительного уведомления.

Основная информация

VERTEX TANGO

Благодаря естественным очертаниям Vertex Tango придает шарм Вашему интерьеру. Выбираете ли Вы стиль минимализма или атмосферу домашнего уюта, монолитный дизайн делает радиатор Vertex Tango одновременно и стильным, и привычным предметом Вашего интерьера. Широкий выбор цветовых решений позволит вписать радиатор в интерьер Вашего дома.

Изделие:	Декоративный вертикальный радиатор с центральным подключением, минимальным расстоянием от стен и строгим прямоугольным дизайном.
Облицовка:	Совершенно гладкая поверхность.
Комплект поставки:	J-кронштейны, безопасные винты ETA, винты и заглушки, воздухоотводчик и инструкция по сборке.
Подключение:	6x½", внутренняя резьба.
Проушины:	Без проушин.
Упаковка:	Каждый радиатор упакован в высококачественную прочную картонную коробку и обернут в пластиковый пакет. Характеристики радиатора указаны на наклейке: тип – высота – длина.
Гарантийные условия:	10 лет при соблюдении инструкций по монтажу и гарантийных условий компании Stelrad.
Окраска:	Все радиаторы обезжирены, обработаны фосфатом железа, загрунтованы методом электропогружного катафореза и имеют порошковое покрытие белого цвета Stelrad 9016 (стандартно).
Цвет:	Белый Stelrad 9016. Под заказ предлагаются 35 различных цветов Stelrad и порядка 200 цветов RAL.
Максимальное рабочее давление:	10 бар (испытательное давление 13 бар)
Максимальная рабочая температура:	110 °C
Соответствие:	EN442
Тип:	11 21 22
Высота:	1.820 2.020 мм
Длина:	410 510 610 мм
Глубина:	73 96 119 мм

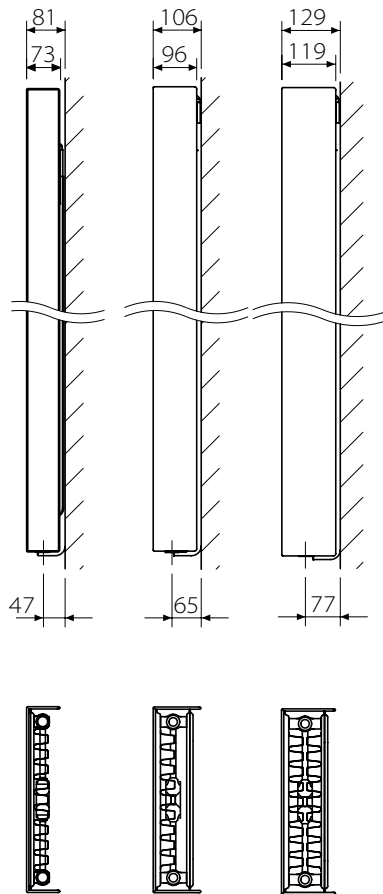


Обзор типов

Единицы расчетов на 1 м длины радиатора при 75/65/20°C в соответствии со стандартом EN442.

Формула:

$$\Phi = K_M \times \Delta T^n$$



Высота [мм]		Тип 11	Тип 21	Тип 22	Номинальная высота [мм]
1820	Вт	2.133	3.060	3.690	1800
	кг	63,00	96,00	105,30	
	л	8,10	15,90	15,90	
	м ²	9,86	13,58	29,90	
	п	1,30	1,30	1,33	
2020	Вт	2.298	3.270	3.960	2000
	кг	69,60	106,20	116,40	
	л	9,00	17,70	17,70	
	м ²	12,15	16,20	37,74	
	п	1,30	1,30	1,33	

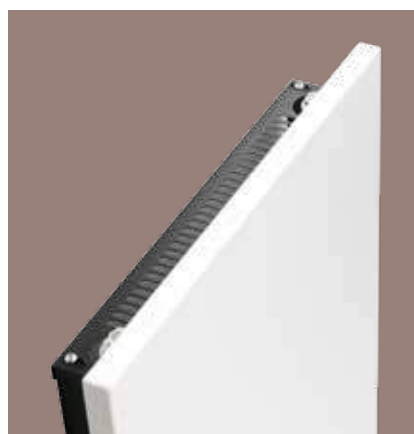
Вт=мощность / кг= вес / л=емкость / м²= площадь наружной поверхности нагрева / п= экспонента
 Производитель оставляет за собой право на внесение любых изменений в характеристики изделия без предварительного уведомления.

Основная информация

VERTEX SLIM

Vertex Slim – стильный радиатор для тех, кто предпочитает изысканный и совершенный дизайн. Абсолютно ровная передняя панель, боковые панели насыщенного черного цвета и верхняя решетка создают ощущение завершенности форм. Превосходная отделка придаст Вашему дому изысканность даже в условиях ограниченного пространства.

Изделие:	Декоративный вертикальный радиатор с центральным подключением, гладкой фронтальной панелью и боковыми панелями насыщенного черного цвета.
Облицовка:	Мягкий дизайн с боковыми панелями насыщенно черного цвета.
Комплект поставки:	J-кронштейны, безопасные винты ETA, винты и заглушки, воздухоотводчик и инструкция по сборке.
Подключение:	6x½", внутренняя резьба.
Проушины:	Без проушин.
Упаковка:	Каждый радиатор упакован в высококачественную прочную картонную коробку и обернут в пластиковый пакет. Характеристики радиатора указаны на наклейке: тип – высота – длина.
Гарантийные условия:	10 лет при соблюдении инструкций по монтажу и гарантийных условий компании Stelrad.
Окраска:	Все радиаторы обезжирены, обработаны фосфатом железа, загрунтованы методом электропогружного катафореза и имеют порошковое покрытие белого цвета Stelrad 9016 (стандартно).
Цвет передней панели:	Белый Stelrad 9016. Под заказ предлагаются 35 различных цветов Stelrad и порядка 200 цветов RAL.
Цвет боковой панели:	SNI170 черный.
Максимальное рабочее давление:	10 бар (испытательное давление 13 бар)
Максимальная рабочая температура:	110 °C
Соответствие:	EN442
Тип:	11 21 22
Высота:	1.840 2.040 мм
Длина:	470 570 670 мм
Глубина:	73 96 119 мм

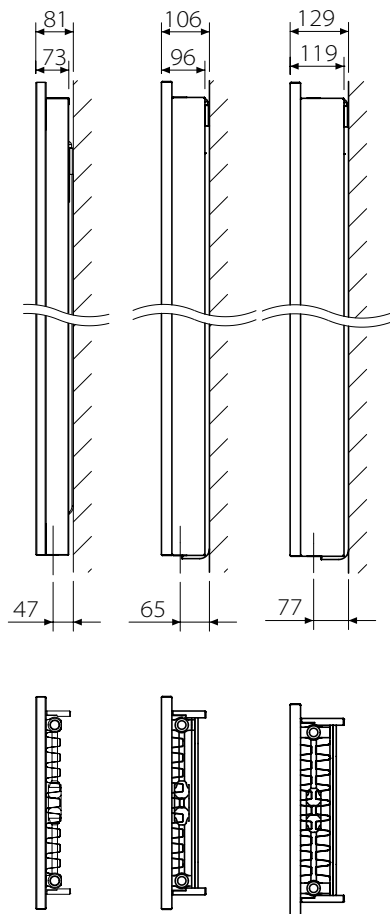


Обзор типов

Единицы расчетов на 1 м длины радиатора при 75/65/20°C в соответствии со стандартом EN442.

Формула:

$$\Phi = K_M \times \Delta T^n$$



Высота [мм]		Тип 11	Тип 21	Тип 22	Номинальная высота [мм]
1840	Вт	2.133	3.060	3.690	1800
	кг	63,00	96,00	105,30	
	л	8,10	15,90	15,90	
	м ²	9,86	13,58	29,90	
	n	1,30	1,30	1,33	
2040	Вт	2.298	3.270	3.960	2000
	кг	69,60	106,20	116,40	
	л	9,00	17,70	17,70	
	м ²	12,15	16,20	37,74	
	n	1,30	1,30	1,33	

Вт=мощность / кг= вес / л=емкость / м²= площадь наружной поверхности нагрева / n= экспонента
 Производитель оставляет за собой право на внесение любых изменений в характеристики изделия без предварительного уведомления.

VERTEX SWING

Данные по мощности

EN442 (Вт) 90/70/20°C

EN442 (Вт) 70/55/20°C

EN442 (Вт) 75/65/20°C

Высота [мм]	1820	2020
Тип	11	11
481	1.081 690 853	1.164 744 919
581	1.351 863 1.067	1.455 931 1.149
681	1.623 1.036 1.280	1.747 1.117 1.379

Высота [мм]	1820	2020
Тип	21	21
504	1.553 990 1.224	1.658 1.059 1.308
604	1.941 1.238 1.530	2.073 1.323 1.635
704	2.329 1.485 1.836	2.487 1.588 1.962

Высота [мм]	1820	2020
Тип	22	22
527	1.879 1.190 1.476	2.018 1.277 1.584
627	2.349 1.488 1.845	2.522 1.596 1.980
727	2.819 1.785 2.214	3.027 1.915 2.376

VERTEX TANGO

Высота [мм]	1820			
	Тип	11	21	22
410		1.081 690 853	1.553 990 1.224	1.879 1.190 1.476
510		1.351 863 1.067	1.941 1.238 1.530	2.349 1.488 1.845
610		1.623 1.036 1.280	2.329 1.485 1.836	2.819 1.785 2.214

2020			Высота [мм]	
Тип	11	21		22
410		1.164 744 919	1.658 1.059 1.308	2.018 1.277 1.584
510		1.455 931 1.149	2.073 1.323 1.635	2.522 1.596 1.980
610		1.747 1.117 1.379	2.487 1.588 1.962	3.027 1.915 2.376

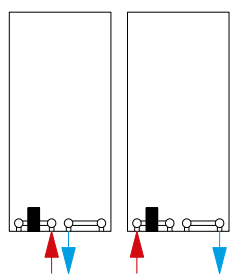
VERTEX SLIM

Высота [мм]	1840			
	Тип	11	21	22
470		1.081 690 853	1.553 990 1.224	1.879 1.190 1.476
570		1.351 863 1.067	1.941 1.238 1.530	2.349 1.488 1.845
670		1.623 1.036 1.280	2.329 1.485 1.836	2.819 1.785 2.214

2040			Высота [мм]	
Тип	11	21		22
410		1.164 744 919	1.658 1.059 1.308	2.018 1.277 1.584
510		1.455 931 1.149	2.073 1.323 1.635	2.522 1.596 1.980
610		1.747 1.117 1.379	2.487 1.588 1.962	3.027 1.915 2.376

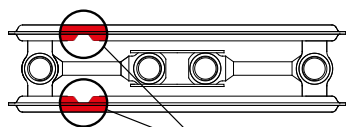
ГАРАНТИЯ
10 ЛЕТ

ВОЗМОЖНОСТИ ПОДКЛЮЧЕНИЯ VERTEX SWING, TANGO, SLIM

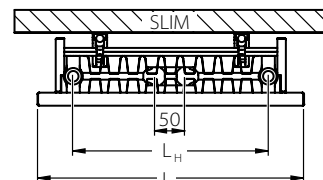
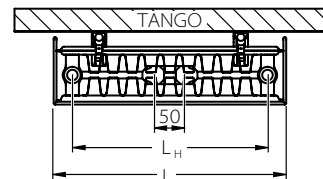


Вид:
Лицевая сторона радиатора

L					L _H	L _{nom}
Swing Тип 11	Swing Тип 21	Swing Тип 22	Tango	Slim		
481	504	527	410	470	344	400
581	604	627	510	570	444	500
681	704	727	610	670	544	600

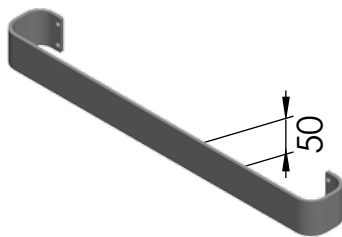
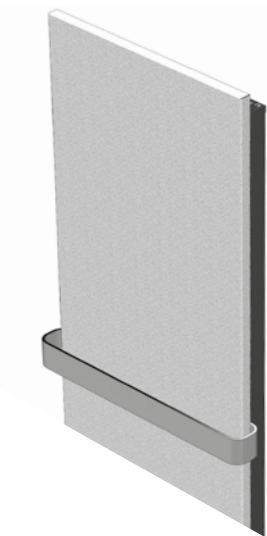


Разделитель потока



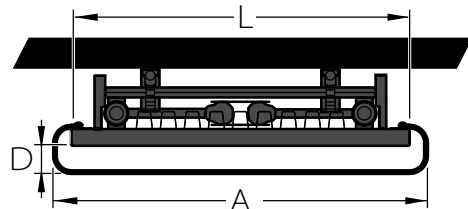
ПОЛОТЕНЦЕДЕРЖАТЕЛЬ

Vertex Slim

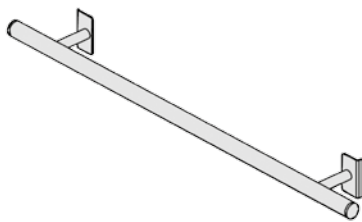
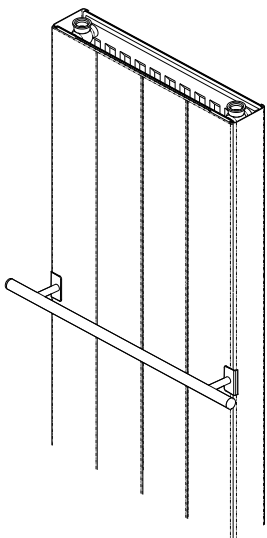


Варианты исполнения: из полированной нержавеющей стали или из алюминия (покраска в 35 цветов Stelrad или примерно 200 цветов RAL). Можно установить в 3 монтажных положения (примерно 770, 1050 и 1350 мм от нижней кромки радиатора), возможно установить несколько полотенцедержателей.

L (мм)	A (мм)	Арт. №. Алюм.	Арт. №. Нерж. сталь	D (мм)
470	520	T116104	T116204	~40
570	620	T116105	T116205	
670	720	T116106	T116206	

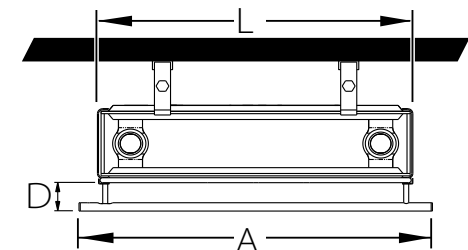


Vertex Plan · Vertex Style

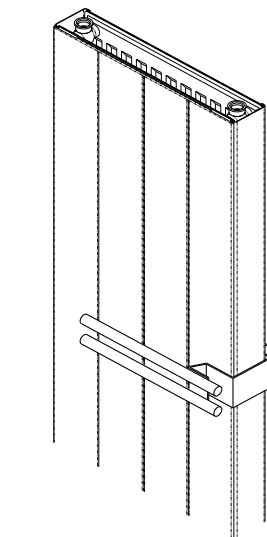


Хромированное покрытие. Возможно установить несколько полотенцедержателей на любой высоте. Подходит также для Planar и Planar Style соответствующей длины.

L (мм)	A (мм)	Арт. №.	D (мм)
300	380	T116303	~70
400	480	T116304	
500	580	T116305	
600	680	T116306	
700	780	T116307	



Vertex · Vertex Plan · Vertex Style



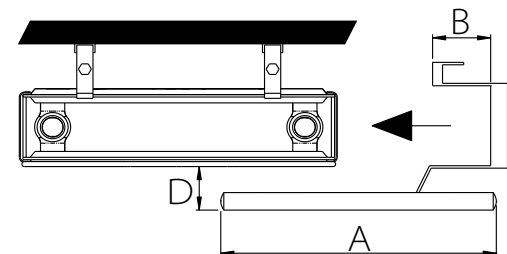
Предлагается для радиаторов типов: 11, 20, 21, 22. Можно установить в любом положении, предлагается несколько положений.

Цвет: белый 9016 Stelrad.

Артикулы для типов 20, 21, 22 также подходят горизонтальным панельным радиаторам Stelrad (кроме Planar Slim ECO).

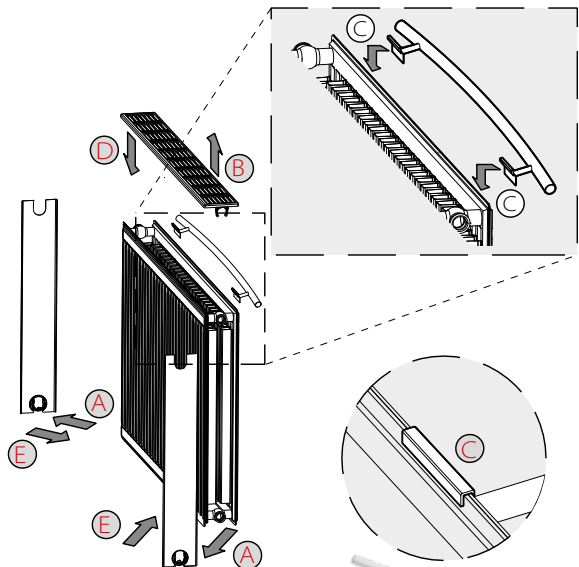
(* Полотенцедержатель подходит для радиаторов без крышки настенного крепления.

Тип	A (мм)	Арт. №.	B (мм)	D (мм)
Тип 11	300 (*)	T11601103	85	~50
	400 (*)	T11601104		
	500	T11601105		
Тип 20/21	300	T11602103	57	~60
	400	T11602104		
	500	T11602105		
Тип 22	300	T11602203	57	~60
	400	T11602204		
	500	T11602205		

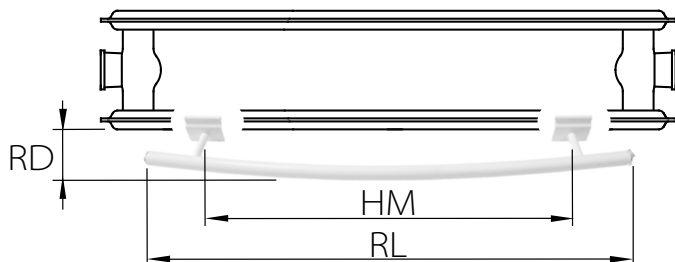


ПОЛОТЕНЦЕДЕРЖАТЕЛЬ

Hygiene ECO · Novello · Compact · Accord



Длина RL (мм)	Арт. №	RD (мм)	Размер полотенца HM (мм)
400	T1149	62	260
500	T1150	66	360
600	T1151	69	460
800	T1152	80	600
1000	T1153	103	800

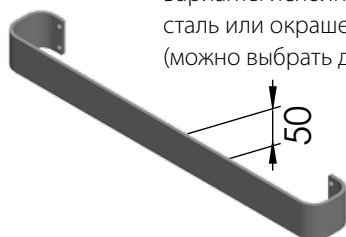


Альтернатива:
Полотенцедержатель для Vertex,
Vertex Plan, Vertex Style

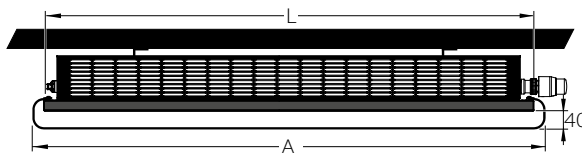
Цвет: Stelrad белый 9016

Planar Slim ECO

Варианты исполнения: нержавеющая
сталь или окрашенный алюминий
(можно выбрать до 35 цветов)

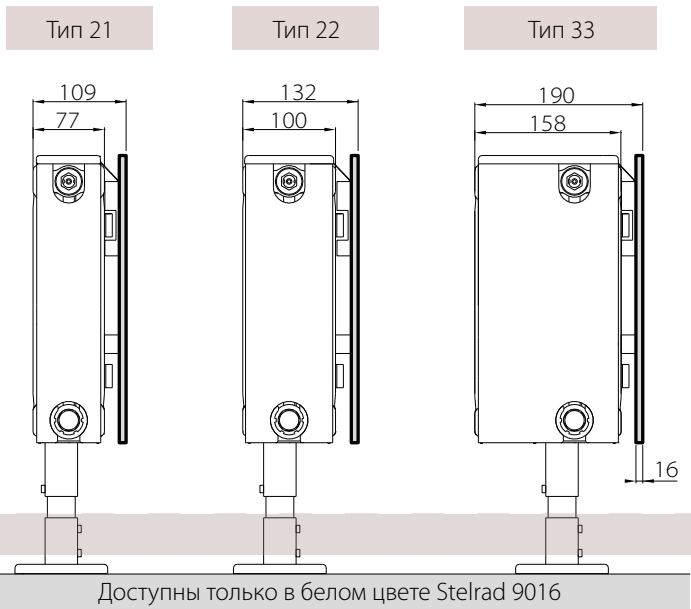
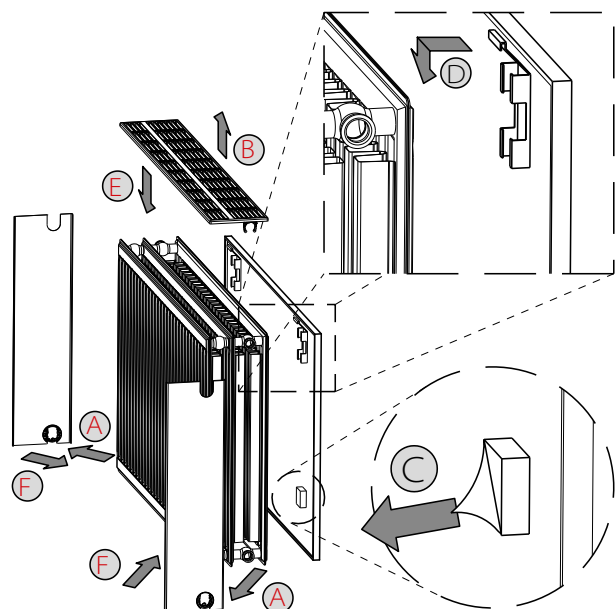


L (мм)	A (мм)	Арт. №. Алюм.	Арт. №. Нерж. сталь
1070	1120	T116110	T116210



ТЕПЛОЙ ЭКРАН

Тепловой экран устанавливается на тыльную сторону радиатора при монтаже возле остекления для снижения теплопотерь излучением (Арт. T1001 НН LL).



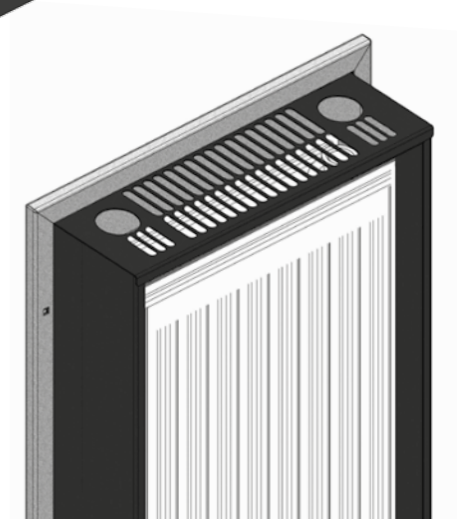
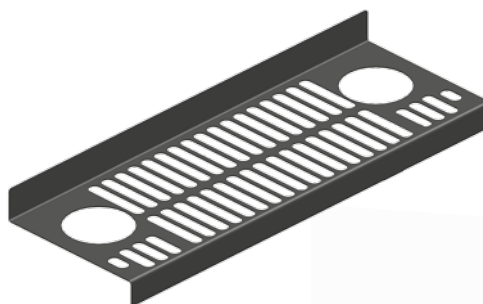
Доступны только в белом цвете Stelrad 9016

ДЕКОРАТИВНАЯ РЕШЕТКА

Vertex Slim

Цвет: SNI70 черный

L (мм)	Арт. №. (Тип 11)	Арт. №. (Тип 21)	Арт. №. (Тип 22)
470	R35141104	R35142104	R35142204
570	R35141105	R35142105	R35142205
670	R35141106	R35142106	R35142206

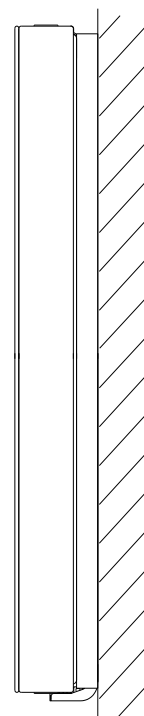
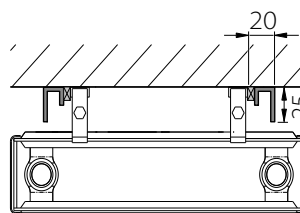


ДЕКОРАТИВНЫЙ ПРОФИЛЬ

Vertex · Vertex Plan · Vertex Style

Декоративный профиль закрывает настенные консоли для придания радиатору более эстетичного и законченного вида. Для радиаторов типов 11, 20, 21 и 22. В комплекте - 2 профиля. Цвет - белый 9016 Stelrad. Крепление для быстрого монтажа. Запрещено снимать установленные настенные кронштейны (предохранительные винты).

Высота (мм)	Арт. №.
1600	T117116
1800	T117118
2000	T117120
2200	T117122



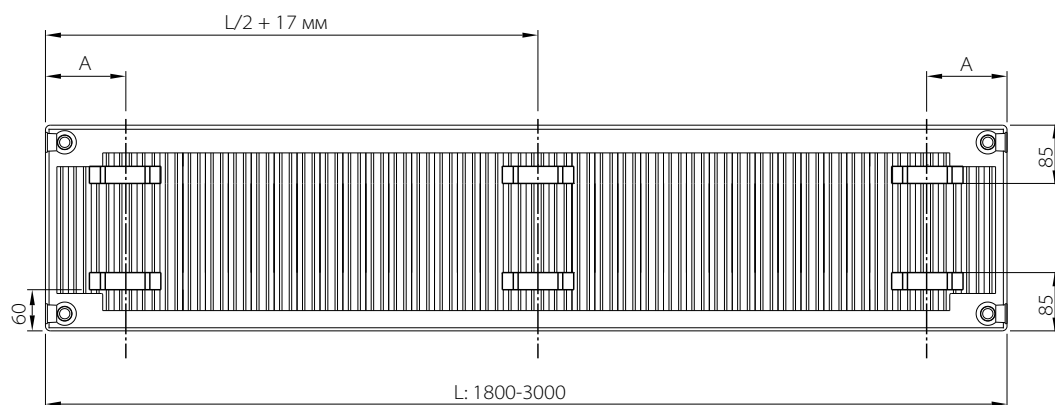
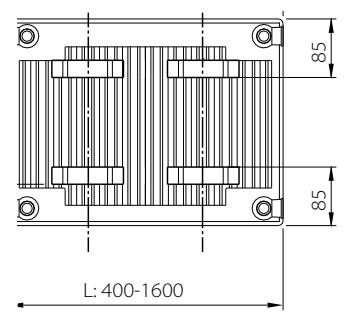
РАСПОЛОЖЕНИЕ ПРОУШИН

Тип 11

Compact
Novello
Planar
Planar Style
Accord
Compact Planar
Compact Style

L	A
400	117
500-1100	150
1200-1600	283
1800-3000	283

Третье крепление: центральная часть радиатора Т11 (половина длины радиатора + 17мм).

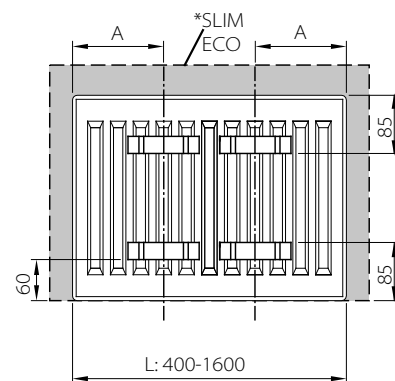


Тип 21 / 22 / 33

Compact
Compact Planar
Compact Style
Planar Style, Planar
Planar Slim ECO*

L	A	A
	Гигиене ECO Тип 10	Другой Тип
400	100	133
500-1100	167	133
1200-1600	267	267
1800-3000	267	267

Третье крепление: центральная часть радиатора Т11 (половина длины радиатора + 17мм).

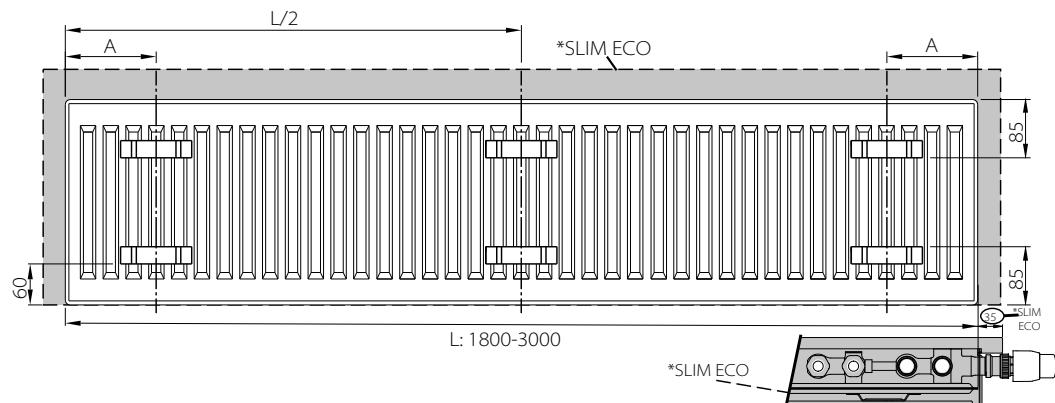


Тип 20 / 30

Гигиене ECO

Тип 10

Гигиене ECO
Accord Гигиене

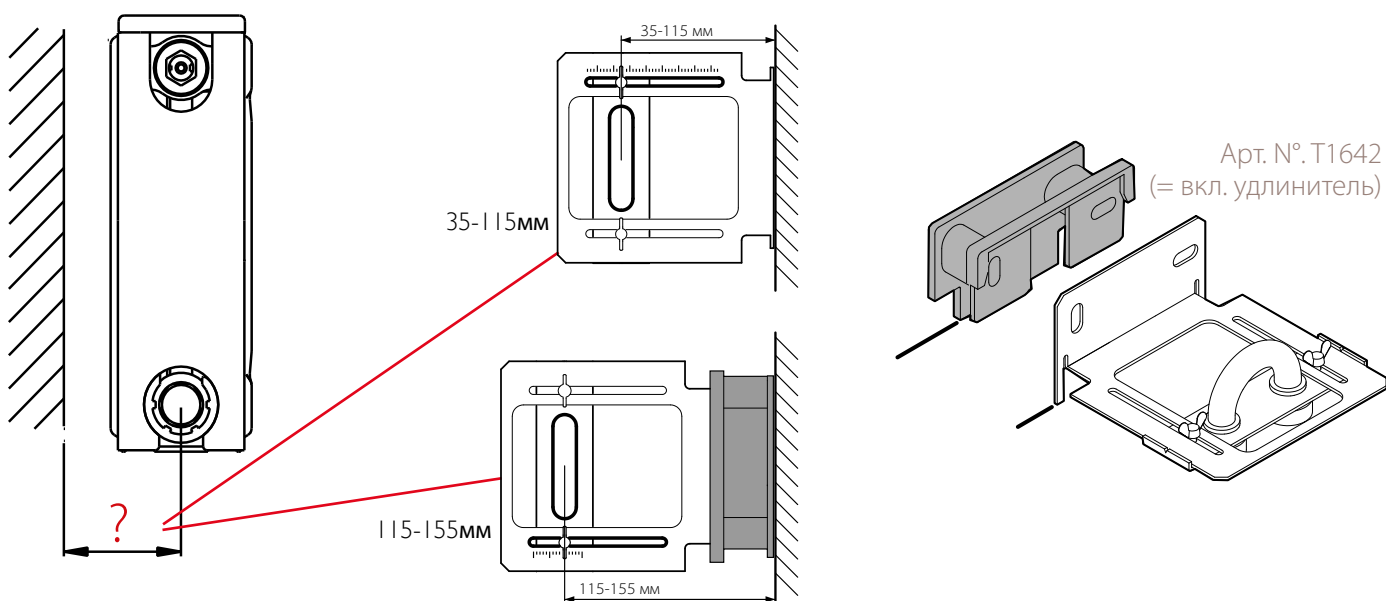


ИСПОЛЬЗОВАНИЕ МОНТАЖНОГО ШАБЛОНА

Применение монтажного шаблона для нижнего подключения компактных радиаторов имеет важное преимущество в процессе установки, например, при тестировании системы на наличие утечек без установки радиатора.

Монтажный шаблон используется в процессе установки вместо радиатора, это позволяет сократить затраты на установку. Задачи по отделке, в том числе окрашивание, облицовка плиткой и оклейка обоев более не требуют снятия и повторной установки радиатора. Радиатор монтируется после завершения всех работ по облицовке, которые необходимо выполнить для надлежащего ввода в эксплуатацию радиатора.

Монтажный шаблон состоит из распорки с 2 соединениями $\frac{3}{4}$ " с наружной резьбой и осевым расстоянием 50 мм. Поскольку расстояние от стены зависит от типа радиатора, монтажный шаблон имеет несколько позиций установки в зависимости от креплений (страницы 62-66).



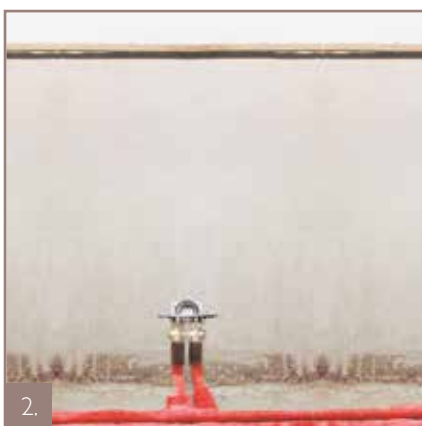
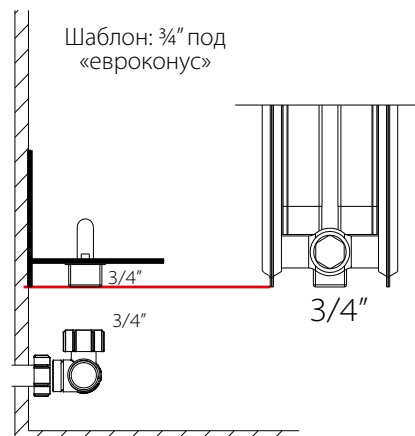
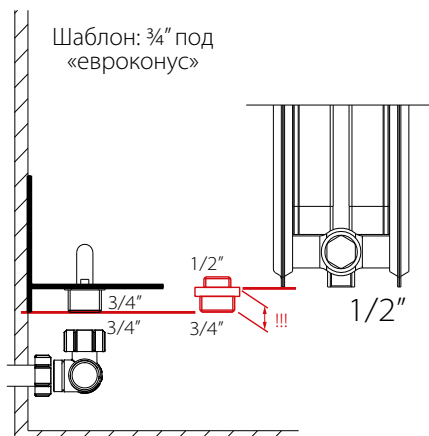
МОНТАЖ

1. Установить шаблон на стене, расстояние патрубков от стены выставить в соответствии с типом радиатора (см. стр. 62-66).
2. Подключить трубопровод системы отопления к шаблону, опрессовать систему отопления.
3. После бетонирования пола монтажный уголок можно демонтировать, чтобы закончить чистовую отделку стены, при этом заглушка, подключённая к трубопроводу должна остаться во избежание попадания мусора в трубопровод.
4. Установить настенные крепления радиатора, после чего удалить заглушку с трубопроводов.
5. **ВНИМАНИЕ:** шаблон имеет подключение $2 \times \frac{3}{4}$ " наружная резьба "евроконус". При монтаже радиатора с подключением $2 \times \frac{1}{2}$ " (внутренняя резьба), необходимо учесть, что шаблон необходимо установить ниже, чем радиатор на размер переходника $\frac{1}{2}$ " НР x $\frac{3}{4}$ " НР "евроконус", который входит в комплект поставки запорной арматуры. При установке шаблона переходник не монтируется, а при монтаже радиатора должен быть установлен. Рекомендуется проконсультироваться с поставщиком запорной арматуры.

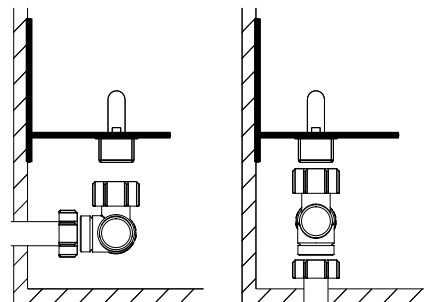
ИСПОЛЬЗОВАНИЕ МОНТАЖНОГО ШАБЛОНА

Для нижнего подключения 1/2" ВР
(правостороннее, центральное
или левостороннее)

Для нижнего подключения
3/4" НР под «евроконус»
(центральное)



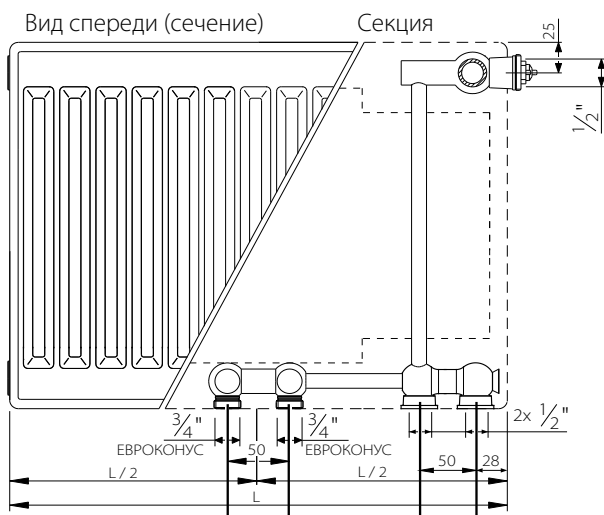
Монтажный шаблон можно
использовать для подключения
труб, выходящих из пола, а также
для труб, выходящих из стены



ПРИСОЕДИНИТЕЛЬНЫЕ РАЗМЕРЫ ВЕНТИЛЬНЫХ РАДИАТОРОВ

Hygiene ECO

Тип 10

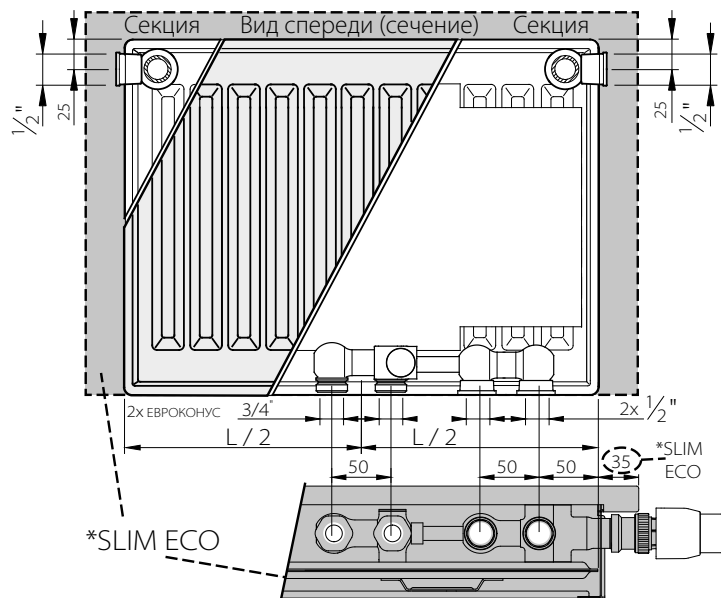


Planar Style · Novello
Planar · Novello Plinth
Planar Plinth · Planar Style Plinth
Planar Plinth D · Planar Style Plinth D

Planar Slim ECO*

Hygiene ECO

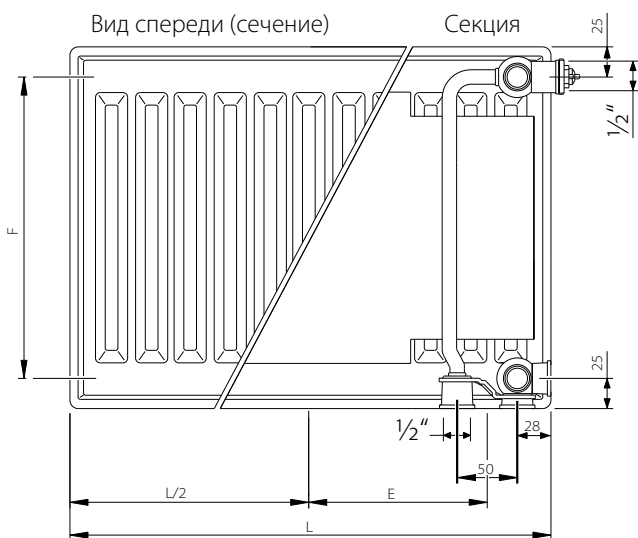
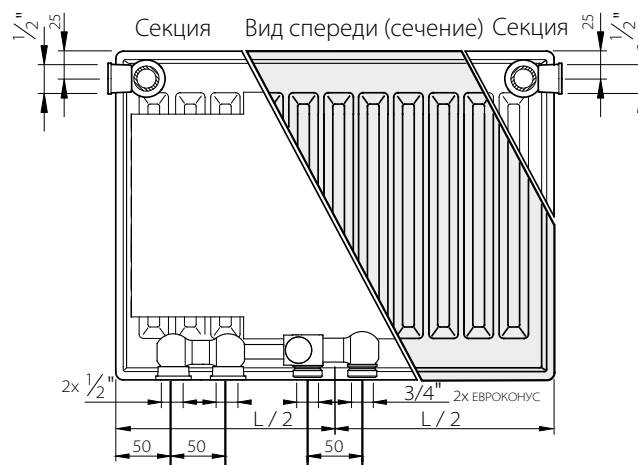
Тип 20/30



Hygiene ECO

Подключение слева

Тип 20 / 30



L (мм)	400	500	600	700	800	900	1000	1100	1200
E (мм)	147	197	247	297	347	397	447	497	547
L (мм)	1400	1600	1800	2000	2200	2400	2600	2800	3000
E (мм)	647	747	847	947	1047	1147	1247	1347	1447

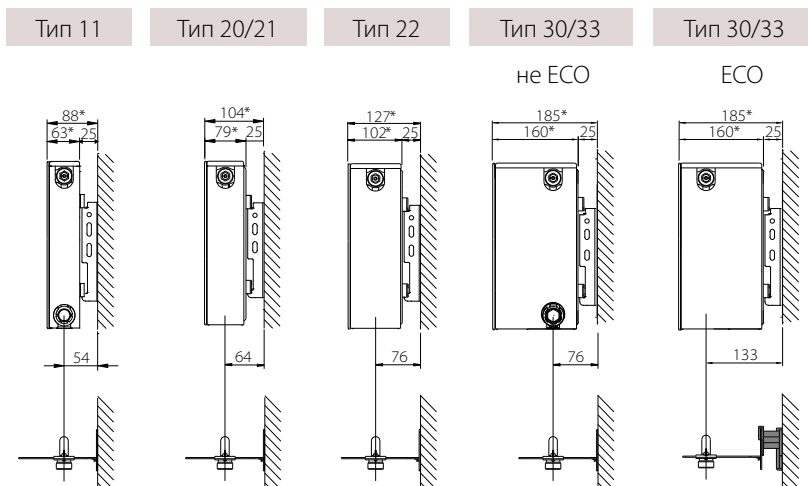
F: осевое расстояние = высота – 50мм

L: длина (от 400 до 3000мм), минимальное расстояние от нижней кромки радиатора до пола: 120мм

НАСТЕННЫЕ КРЕПЛЕНИЯ

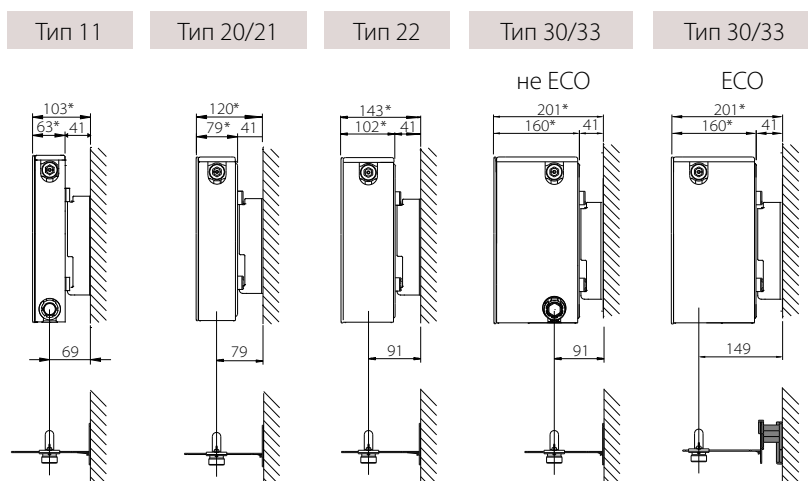
Угловые кронштейны (установка на короткой стороне, радиаторы с проушинами)

Compact
Compact Planar
Compact Style
Accord¹
Hygiene ECO тип 20,30¹
Planar
Planar Style
Planar Slim ECO



Угловые кронштейны (установка на длинной стороне, радиаторы с проушинами)

Compact
Compact Planar
Compact Style
Accord¹
Hygiene ECO тип 20,30¹
Planar
Planar Style
Planar Slim ECO



¹ Кронштейны необходимо приобрести дополнительно

Угловой кронштейн (оцинкованный)	z1	z2	Арт. №	Высота
	211	192	R506203 (2 шт.) R506303 (3 шт.)	300
	311	292	R506204 (2 шт.) R506304 (3 шт.)	400
	411	392	R506205 (2 шт.) R506305 (3 шт.)	500
	511	492	R506206 (2 шт.) R506306 (3 шт.)	600
	811	792	R506209 (2 шт.) R506309 (3 шт.)	900

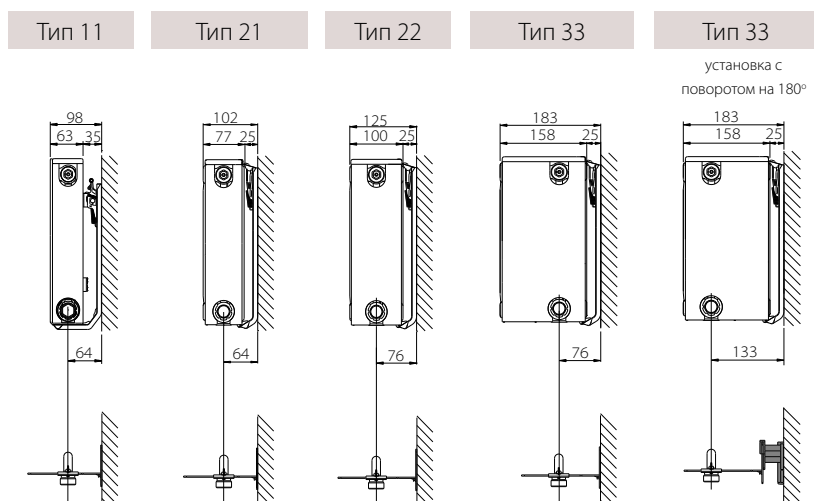
Н300 не имеет просверленного отверстия на уровне 107 мм

Для радиаторов длиной от 1800 мм требуется 3 кронштейна. Монтажный шаблон артикул № T1642 подходит также для плинтусных радиаторов, радиаторов Vertex. Для радиаторов с нижним подключением 1/2" ВР требуется переходник 1/2" НР × 3/4" НР.

НАСТЕННЫЕ КРЕПЛЕНИЯ

J-кронштейны

Novello



Тип 11	x	y	Арт. №.	Высота
	237	147	R57050311 (2 шт.) R57040311 (3 шт.)	300
	337	247	R57050411 (2 шт.) R57040411 (3 шт.)	400
	437	347	R57050511 (2 шт.) R57040511 (3 шт.)	500
	537	447	R57050611 (2 шт.) R57040611 (3 шт.)	600
	837	747	R57050911 (2 шт.) R57040911 (3 шт.)	900

Тип 21-33	x	y	Арт. №.	Высота
	298	193	R57020322 (2 шт.) R57030322 (3 шт.)	300
	398	293	R57020422 (2 шт.) R57030422 (3 шт.)	400
	498	393	R57020522 (2 шт.) R57030522 (3 шт.)	500
	598	493	R57020622 (2 шт.) R57030622 (3 шт.)	600
	898	793	R57020922 (2 шт.) R57030922 (3 шт.)	900

Для радиаторов длиной от 1800 мм требуется 3 кронштейна. Монтажный шаблон артикул № Т1642 подходит также для плинтусных радиаторов, радиаторов Vertex. Для радиаторов с нижним подключением 1/2" ВР требуется переходник 1/2" НР × 3/4" НР.

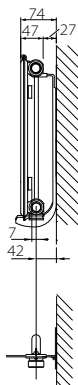
НАСТЕННЫЕ КРЕПЛЕНИЯ

J-кронштейны (радиаторы без проушин)

Accord Hygiene тип 10¹

Hygiene ECO тип 10¹

Тип 10

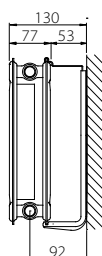


Тип 10	Арт. №	Высота
	R57000311	300
	R57000411	400
	R57000511	500
	R57000611	600
	R57000911	900

J-кронштейны (радиаторы без проушин)

Accord Hygiene тип 20¹

Тип 20

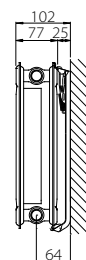


Тип 20	z	Арт. №	Высота
 Нижняя кромка радиатора	207	T1612 (1 шт.)	300
	307	T1613 (1 шт.)	400
	407	T1614 (1 шт.)	500
	507	T1615 (1 шт.)	600
	807	T1616 (1 шт.)	900

J-кронштейны (радиаторы без проушин)

Accord Hygiene тип 20¹

Тип 20



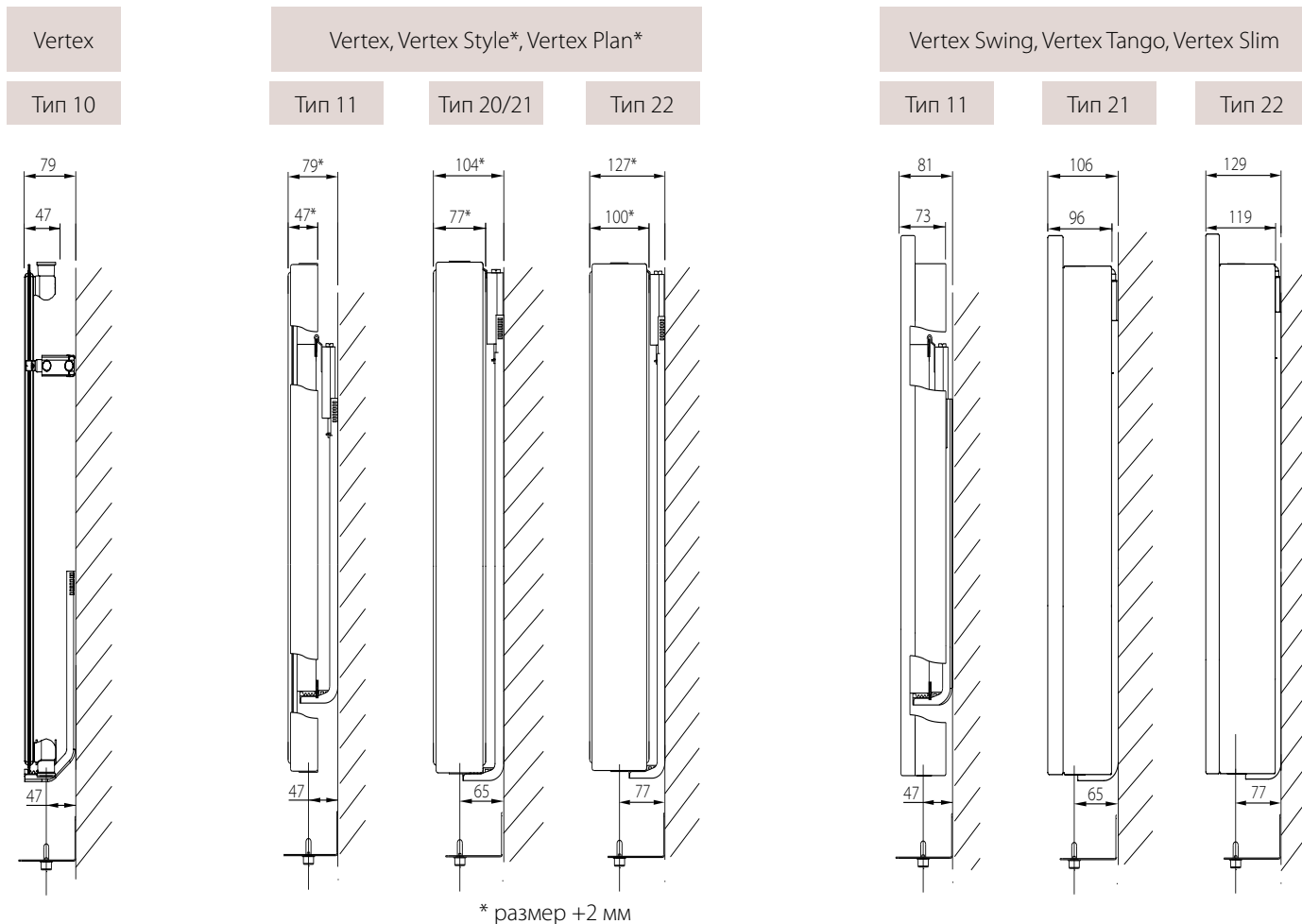
Тип 20	x	y	Арт. №	Высота
 Нижняя кромка радиатора	297	195	R57120300 (2 шт.)	300
	397	295	R57120400 (2 шт.)	400
	497	395	R57120500 (2 шт.)	500
	597	495	R57120600 (2 шт.)	600
	897	795	R57120900 (2 шт.)	900

¹ кронштейны необходимо приобрести дополнительно

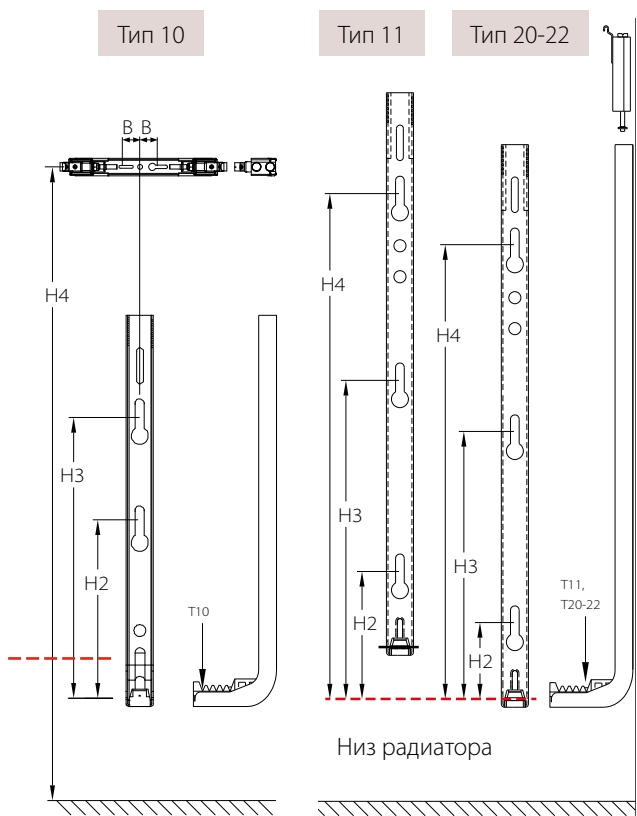
Для радиаторов длиной от 1800 мм требуется 3 кронштейна. Монтажный шаблон артикул № T1642 подходит также для плинтусных радиаторов, радиаторов Vertex. Для радиаторов с нижним подключением 1/2" ВР требуется переходник 1/2" НР × 3/4" НР.

НАСТЕННЫЕ КРЕПЛЕНИЯ

Vertex Swing · Vertex Tango · Vertex Slim · Vertex Style · Vertex Plan · Vertex



* размер +2 мм



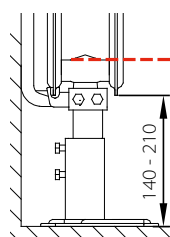
Номинальная Высота (мм)	Тип 10			Тип 11			Тип 20-22		
	H2 (мм)	H3 (мм)	H4 (мм)	H2 (мм)	H3 (мм)	H4 (мм)	H2 (мм)	H3 (мм)	H4 (мм)
1600	170	270	1500	160	720	1280	70	730	1390
1800	170	270	1700	160	820	1480	70	830	1590
2000	170	270	1900	160	920	1680	70	930	1790
2200	170	270	2100	160	1020	1880	70	1030	1990

Длина (мм)	B (мм) Тип 10
L 300	75
L 400	125
L 500	175
L 600	225
L 700	275

См. инструкции по установке и требования безопасности перед креплением радиатора!

Дополнительное напольное крепление предлагается для вертикальных радиаторов (типы 20-22), которые крепятся к стене с низкой несущей способностью. Перед установкой радиатора следует провести проверку состояния стен.

ВНИМАНИЕ: запрещено использовать только напольное крепление, его следует применять совместно со стеновыми кронштейнами.

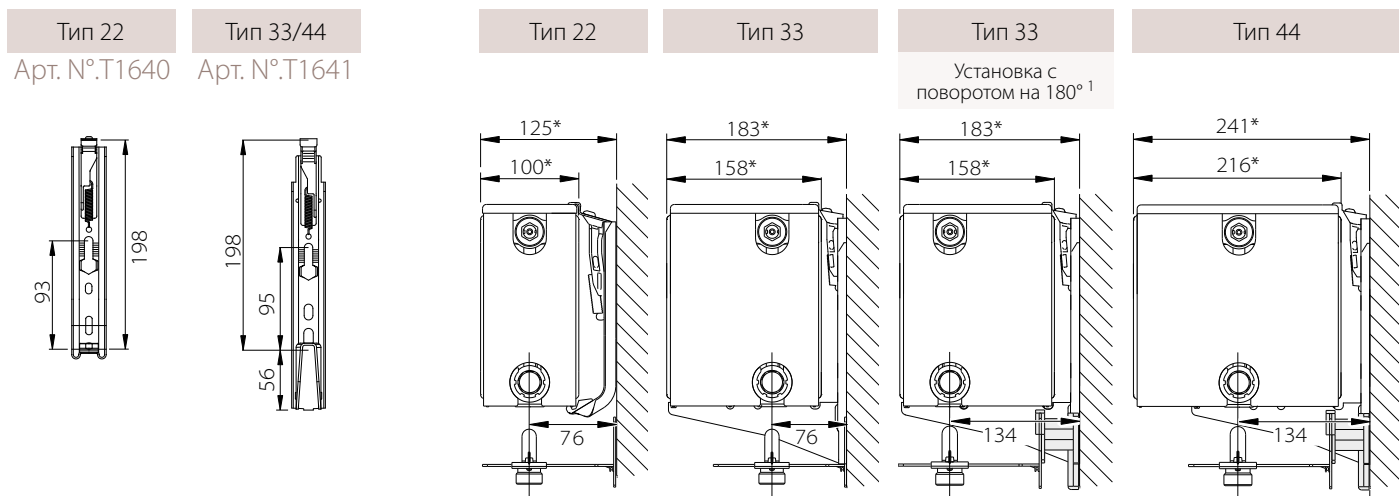


(Арт. T1180)



НАСТЕННЫЕ КРЕПЛЕНИЯ

Монтажные размеры крепления плинтусных радиаторов
Novello Plinth · Planar Plinth · Planar Style Plinth



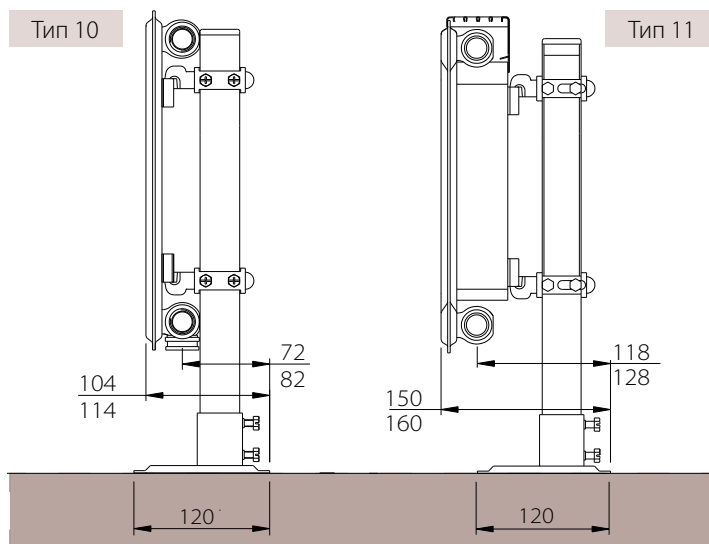
ВНИМАНИЕ:
кронштейны необходимо приобрести дополнительно

¹ Установка с поворотом на 180 гр. только для Novello Plinth
*+2 мм для Planar Style Plinth и Planar Plinth (изображен с монтажным шаблоном артикул № Т1642).

НАПОЛЬНЫЕ КРЕПЛЕНИЯ: ТИП 10 И 11

Hygiene ECO · Novello · Planar Style
Planar · Compact · Compact Planar ·
Compact Style · Accord · Accord Hygiene

Для полов с покрытием:
напольные стойки для радиаторов высотой:
- 300 до 600 мм, артикул № Т1537;
- 900 мм, артикул № Т1538;
2 шт. - крепления для радиаторов до 1600 мм;
3 шт. - крепления для радиаторов от 1800 мм;
На рис: 2-стойки, 2 опорные пластины с декоративными крышками (арт. 1633), 4 зажима со скобами.



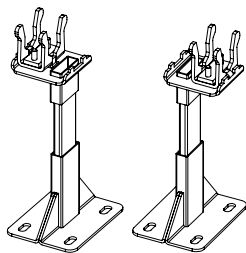
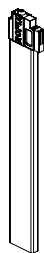
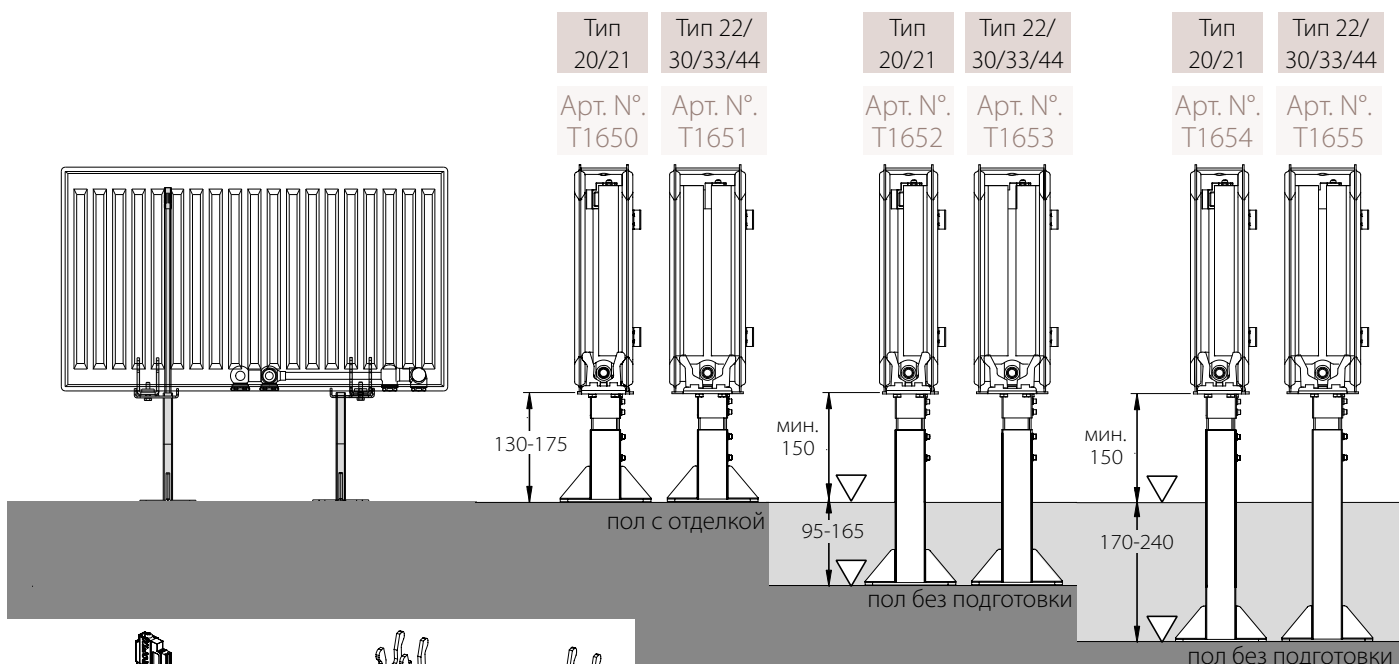
ВНИМАНИЕ: кронштейны необходимо приобрести дополнительно

Напольное крепление для радиаторов Т10-11 с проушинами (в комплект входят 2 стойки, опорные пластины, 4 зажима со скобами)			
	для радиаторов высотой 300-600 мм	Т 10-11	Т 1537
	для радиаторов высотой 900 мм	Т 10-11	Т 1538
	декоративная крышка для Т1537, Т1538 - 2 шт.		Т1633

НАПОЛЬНЫЕ КРЕПЛЕНИЯ

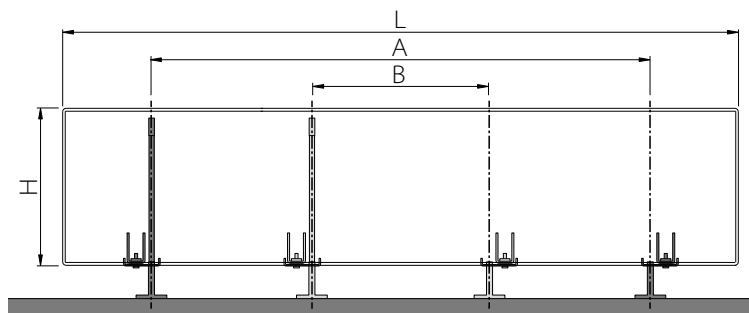
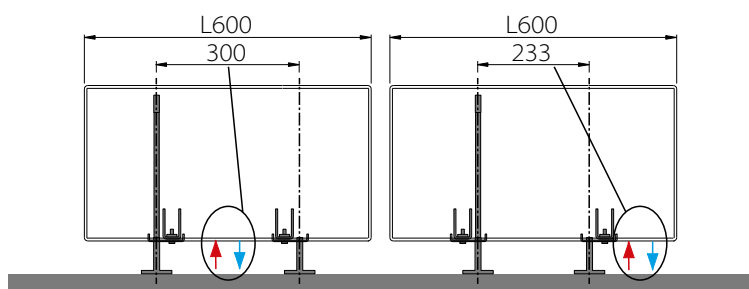
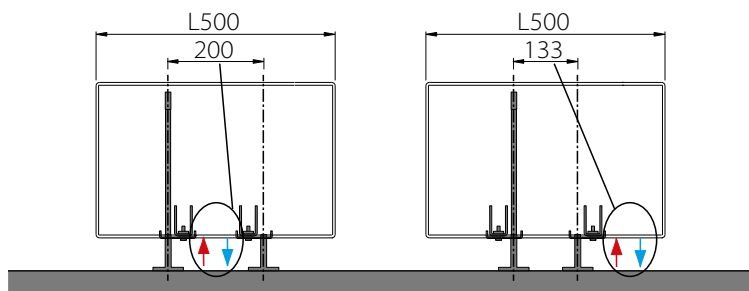
Hygiene ECO · Planar Style · Planar · Novello · Compact · Accord

Novello Plinth · Planar Style Plinth · Planar Style Plinth D · Planar Plinth · Planar Plinth D

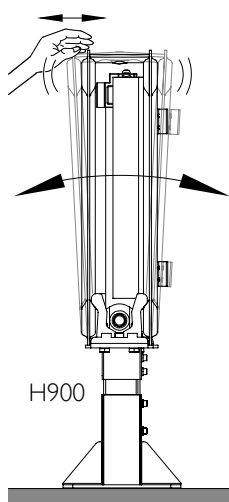


Арт. № Т1656: стабилизатор белого цвета, требуется для $H \geq 500$ мм, необходимо отрезать по длине, соответствующей размеру радиатора.

Арт. № Т1650-Т1655 (в расчете на комплект): состоит из 2 напольных стоек белого цвета, 8 винтов и заглушек, 2 белые крышки. Черный: арт. #N1660-N1665



Возможно перемещение вперед - назад (для высоких радиаторов)



H	H200-H600			H900		
	L	A	B	A	B	
L700	267	-	-	267	-	-
L800	367	-	-	367	-	-
L900	400	-	-	400	-	-
L1000	433	-	2x	433	-	2x
L1100	533	-	-	533	-	-
L1200	567	-	-	567	-	-
L1400	900	-	-	900	300	-
L1600	1100	-	-	1100	300	-
L1800	1100	-	2x	1100	300	4x
L2000	1300	-	-	1300	433	-
L2200	1700	567	-	1700	567	-
L2400	1900	633	-	1900	633	-
L2600	2100	700	4x	2100	700	4x
L2800	2300	767	-	2300	767	-
L3000	2500	1033	-	2500	1033	-

Примечание:

для радиаторов длиной 400 мм применяются напольные крепления арт.1537 и 1538 (см. стр. 66). Для радиаторов длиной 500 и 600 мм расположение зависит от выбранного варианта подключения, см.рис. выше.

ВНИМАНИЕ: кронштейны необходимо приобрести дополнительно

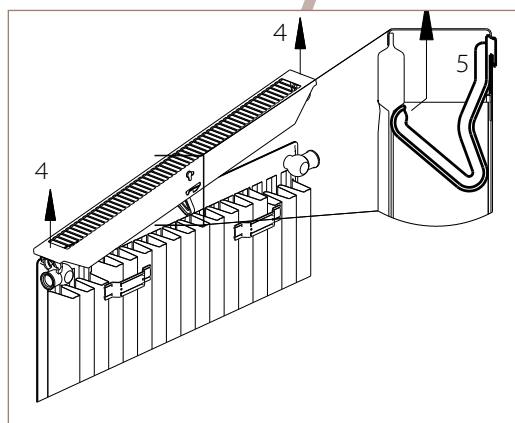
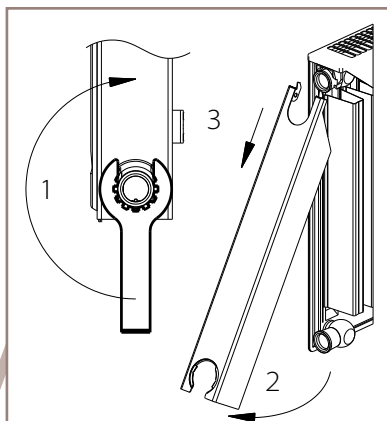
МОНТАЖ-ДЕМОНТАЖ ОБЛИЦОВКИ

Planar Style · Planar · Novello · Novello Plinth · Planar Plinth
Planar Style Plinth · Planar Plinth D · Planar Style Plinth D · Compact · Compact Planar · Compact Style

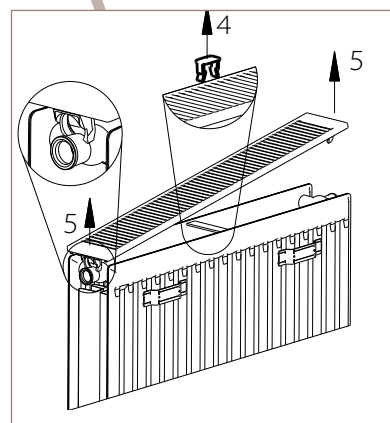
Демонтаж



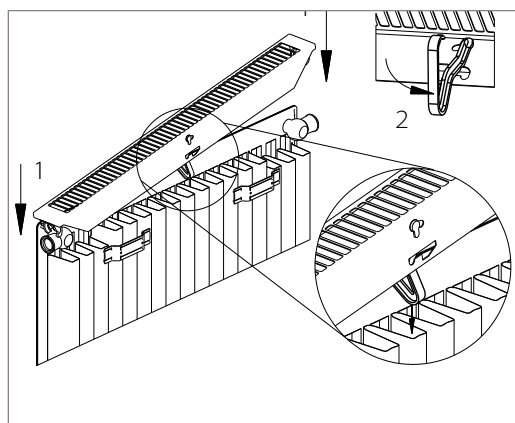
боковины



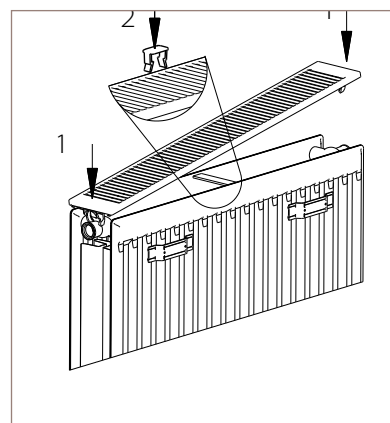
решетка



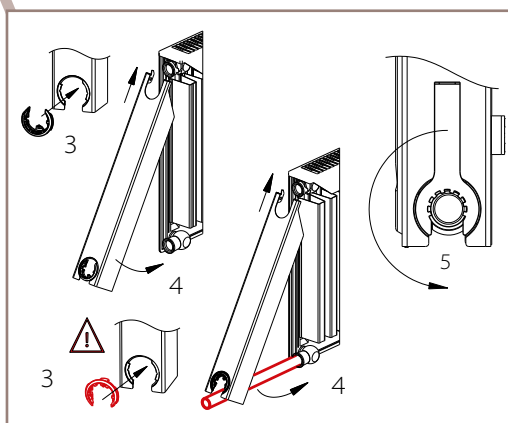
Монтаж



решетка



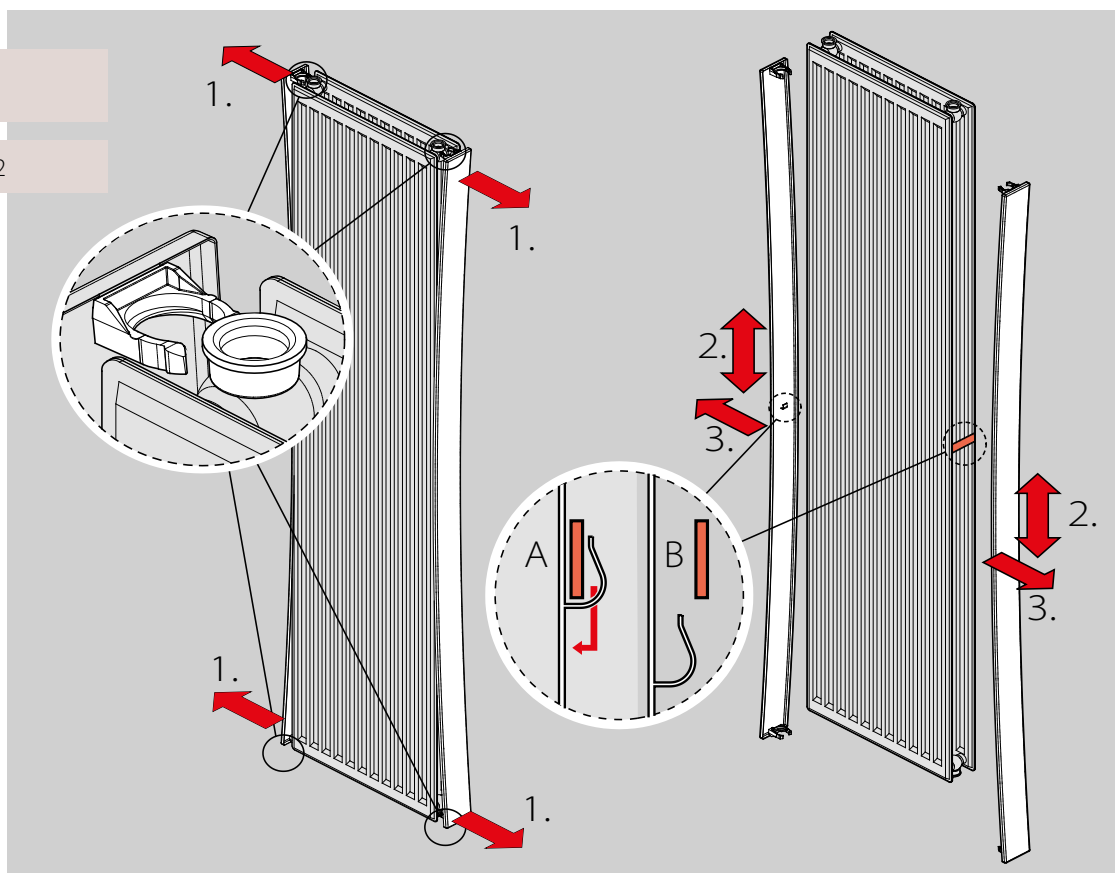
боковины



Vertex · Vertex Plan · Vertex Style

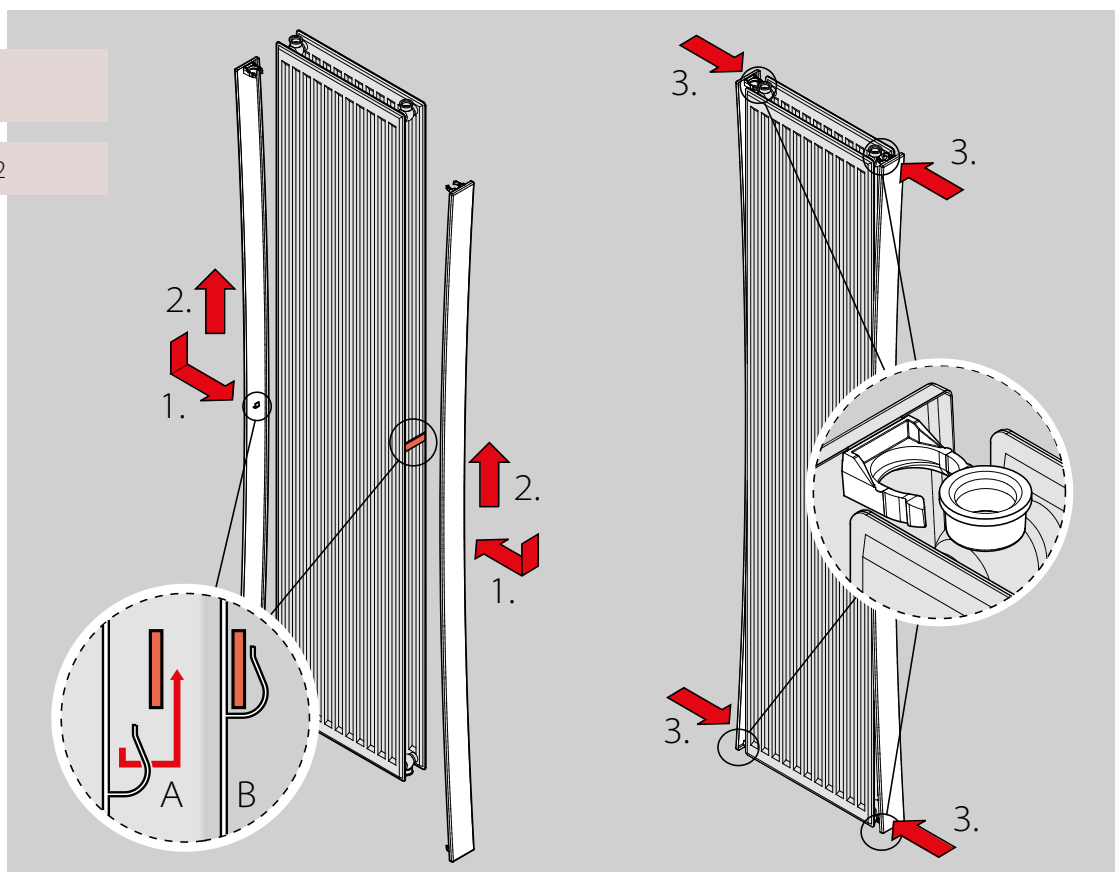
Демонтаж

Тип 20/21/22



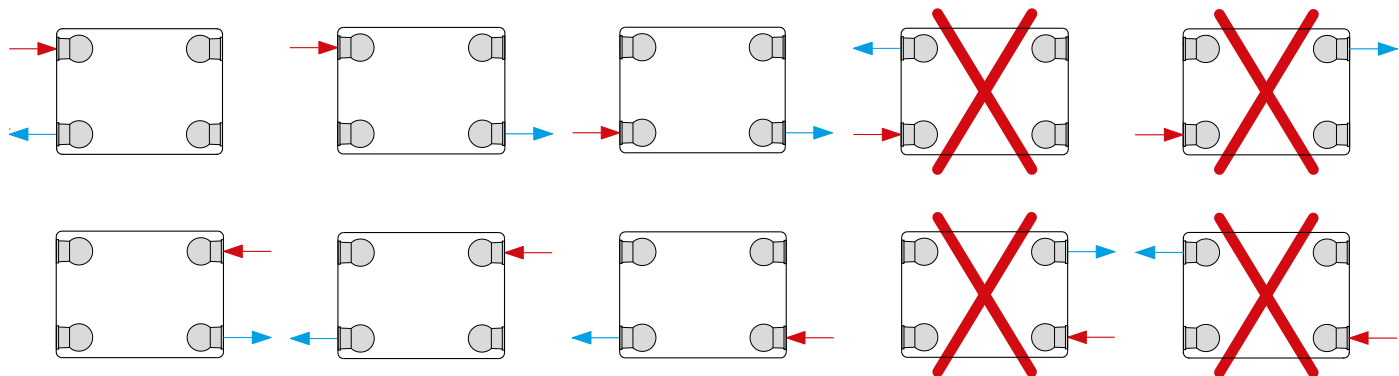
Монтаж

Тип 20/21/22



РАДИАТОРЫ БЕЗ ВЕНТИЛЬНОЙ ВСТАВКИ

Compact · Compact Planar · Compact Style · Novello · Novello Plinth
Planar Style · Planar · Planar Plinth · Planar Style Plinth · Planar Plinth D
Planar Style Plinth D



Замечание:

при использовании в качестве компактного радиатора

1) вставку необходимо извлечь;

2) обе нижние пластиковые заглушки необходимо заменить латунными заглушками.

Лицевая сторона радиатора

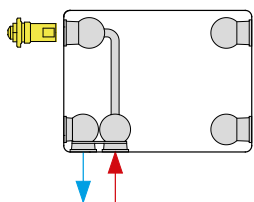
РАДИАТОРЫ С ВЕНТИЛЬНОЙ ВСТАВКОЙ

Novello · Novello Plinth · Planar Style
Planar · Planar Plinth · Planar Style Plinth
Planar Plinth D · Planar Style Plinth D

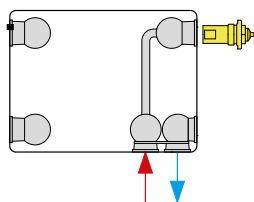
Hygiene ECO

Тип 10

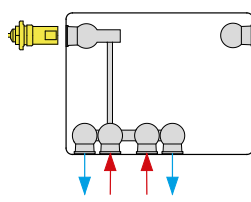
1. Левое



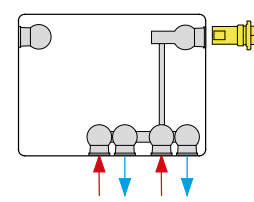
2. Правое



3. Левое



4. Правое

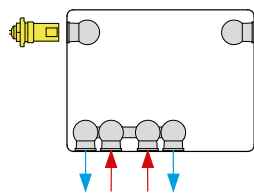


Лицевая сторона радиатора

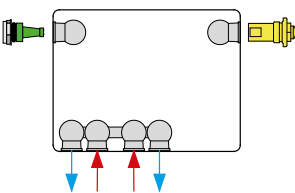
Hygiene ECO

Тип 20/30

5. Вставка с левой стороны



6. Вставка с правой стороны



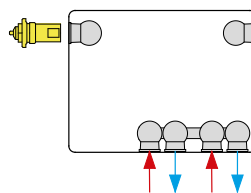
Вариант радиатора с левосторонним подключением

Planar Slim ECO

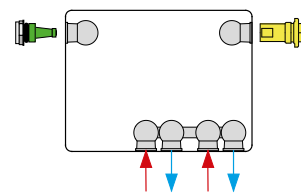
Hygiene ECO

Тип 20/30

7. Вставка с левой стороны



8. Вставка с правой стороны



Вариант радиатора с правосторонним подключением

ВЕНТИЛЬНАЯ ВСТАВКА: НАСТРОЙКА, ПАРАМЕТРЫ

Hygiene ECO · Planar Style · Planar · Planar Slim ECO · Novello · Novello Plinth
Planar Plinth · Planar Style Plinth · Planar Plinth D · Planar Style Plinth D

Преднастройка для двухтрубных систем

Вентильные радиаторы Stelrad оснащены встроенным термовентилем с преднастройкой, соответствующей мощности отопительного прибора (кроме радиаторов Plinth). Это позволяет гидравлически сбалансировать систему отопления, обеспечив пропорциональное регулирование мощности радиатора. В несбалансированных системах отопления через одни радиаторы проходит повышенное количество теплоносителя, а через другие – недостаточное, в результате чего возникает недогрев помещений.

Массовый тепловой поток \dot{m}_{HK} определяется для каждого радиатора в отдельности в зависимости от теплоотдачи \dot{Q}_{HK} и перепада температуры теплоносителя $(t_V - t_R)$ по следующей формуле:

$$\dot{m}_{HK} = \frac{\dot{Q}_{HK}}{1,163 (t_V - t_R)}$$

или:
($c = 4186$)

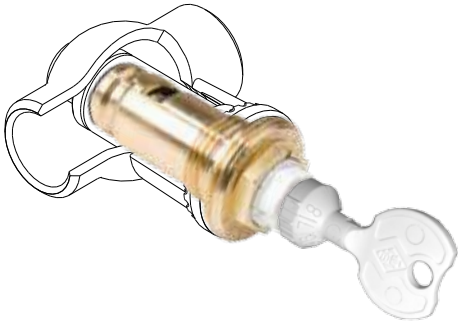





$$= \frac{\dot{Q}_{HK} \times 3600}{c \times (t_V - t_R)}$$

На основании этой формулы рассчитаны 5 значений преднастроек (см.ниже). В таблице на стр. 72-73 приведены преднастройки для всех типоразмеров радиаторов при температурном режиме 70/55/20, перепаде давления 100 мбар (при 1К). При необходимости возможно изменить преднастройку согласно таблице на стр.74-75 с помощью специального ключа (арт. № T1622).

Однотрубная система

Для эксплуатации в однотрубных системах необходимо установить на термостатической вставке значение «8».

Значения заводских преднастроек*:

Настройка	Точная	Нормальная				
Новый вариант вставки для всех вентильных радиаторов	Heimeier Арт. №. 4369	Heimeier Арт. №. 4368				
Головка термостата M30x1,5мм ключ для преднастройки	Stelrad Арт. № R4216	Stelrad Арт. № R4218	Stelrad Арт. № R4219	Stelrad Арт. № R4220	Stelrad Арт. № R4221	
						
	желтый	белый	красный	черный	синий	
Stelrad Арт. №. T1622	преднастройка 5,5 Настройка 1-8	преднастройка 2,5	преднастройка 4,5	преднастройка 6	преднастройка 8	Настройка 1-8

*предварительные настройки отсутствуют для моделей Novello Plinth, Planar Style Plinth, Planar Style Plinth D, Planar Plinth и Planar Plinth D. Предварительно установленные вставки (4368 из 4369) установлены и окрашены в соответствии с размером и типом радиатора.

ВЕНТИЛЬНАЯ ВСТАВКА: НАСТРОЙКА, ПАРАМЕТРЫ

ЗАВОДСКИЕ НАСТРОЙКИ

NOVELLO

Высота [мм]	300				400			500				600				900				
	T	11	21	22	33	11	22	33	11	21	22	33	11	21	22	33	11	21	22	33
400		5.5	5.5	5.5	5.5				5.5	2.5	2.5	2.5	5.5	5.5	5.5	2.5	5.5	2.5	2.5	2.5
500		5.5	5.5	5.5	5.5	5.5	5.5	5.5	5.5	5.5	2.5	2.5	5.5	5.5	2.5	2.5	5.5	2.5	2.5	4.5
600		5.5	5.5	5.5	2.5	5.5	2.5	2.5	5.5	5.5	2.5	2.5	5.5	2.5	2.5	2.5	5.5	2.5	2.5	4.5
700		5.5	5.5	5.5	2.5	5.5	2.5	2.5	5.5	2.5	2.5	2.5	5.5	2.5	2.5	4.5	5.5	2.5	4.5	6
800		5.5	5.5	2.5	2.5	5.5	2.5	2.5	5.5	2.5	2.5	4.5	5.5	2.5	2.5	4.5	5.5	2.5	4.5	8
900		5.5	5.5	2.5	2.5	5.5	2.5	4.5	5.5	2.5	4.5	4.5	5.5	2.5	2.5	4.5	5.5	2.5	4.5	8
1000		5.5	5.5	2.5	2.5	5.5	2.5	4.5	5.5	2.5	4.5	4.5	5.5	2.5	2.5	4.5	5.5	2.5	4.5	8
1100		5.5	5.5	2.5	2.5	2.5	2.5	4.5	2.5	2.5	4.5	6	2.5	2.5	4.5	8	2.5	4.5	8	8
1200		5.5	5.5	2.5	4.5	2.5	2.5	4.5	2.5	2.5	4.5	6	2.5	2.5	4.5	8	4.5	4.5	8	8
1400		5.5	2.5	2.5	4.5	2.5	4.5	6	2.5	4.5	4.5	8	2.5	4.5	6	8	4.5	8	8	8
1600		2.5	2.5	2.5	6	2.5	4.5	8	2.5	4.5	6	8	2.5	4.5	6	8	4.5	8	8	8
1800		2.5	2.5	4.5	6	2.5	6	8	2.5	4.5	8	8	2.5	4.5	6	8	4.5	8	8	8
2000		2.5	2.5	4.5	8	2.5	6	8	4.5	6	8	8	2.5	4.5	8	8	4.5	8	8	8
2200		2.5	2.5	4.5	8	2.5	8	8	4.5	6	8	8	2.5	4.5	8	8	6	8	8	8
2400		2.5	2.5	6	8	4.5	8	8	4.5	8	8	8	2.5	4.5	8	8	6	8	8	8
2600		2.5	2.5	6	8	4.5	8	8	4.5	8	8	8	2.5	4.5	8	8	6	8	8	8
2800		2.5	4.5	8	8	4.5	8	8	4.5	8	8	8	2.5	4.5	8	8	8	8	8	8
3000		4.5	4.5	8	8	4.5	8	8	4.5	8	8	8	2.5	4.5	8	8	8	8	8	8

PLANAR

Высота [мм]	300		400			500				600				900						
	T	22	33	11	22	33	11	21	22	33	11	21	22	33	11	21	22	33		
400																				
500				5.5	5.5	5.5	5.5	5.5	5.5	2.5	5.5	5.5	5.5	2.5	5.5	5.5	2.5	2.5	5.5	4.5
600		5.5	2.5	5.5	5.5	2.5	5.5	5.5	2.5	2.5	5.5	5.5	2.5	2.5	5.5	2.5	2.5	2.5	4.5	4.5
700				5.5	2.5	2.5	5.5	2.5	2.5	2.5	5.5	2.5	2.5	4.5	5.5	2.5	2.5	4.5	6	6
800		2.5	2.5	5.5	2.5	2.5	5.5	2.5	2.5	4.5	5.5	2.5	2.5	4.5	5.5	2.5	2.5	4.5	8	8
900		2.5	2.5	5.5	2.5	2.5	5.5	2.5	2.5	4.5	5.5	2.5	2.5	4.5	5.5	2.5	2.5	4.5	8	8
1000		2.5	2.5	5.5	2.5	4.5	5.5	2.5	2.5	4.5	5.5	2.5	2.5	4.5	5.5	2.5	2.5	4.5	8	8
1100		2.5	2.5	5.5	2.5	4.5	5.5	2.5	4.5	6	5.5	2.5	2.5	4.5	5.5	2.5	2.5	4.5	8	8
1200		2.5	4.5	5.5	2.5	4.5	5.5	2.5	4.5	6	5.5	2.5	2.5	4.5	5.5	2.5	2.5	4.5	8	8
1400		2.5	4.5	5.5	2.5	4.5	5.5	2.5	4.5	8	5.5	2.5	2.5	4.5	5.5	2.5	2.5	4.5	8	8
1600		2.5	6	5.5	2.5	6	5.5	2.5	4.5	8	5.5	2.5	2.5	4.5	5.5	2.5	2.5	4.5	8	8
1800		4.5	6	5.5	2.5	8	5.5	2.5	4.5	8	5.5	2.5	2.5	4.5	5.5	2.5	2.5	4.5	8	8
2000		4.5	8	5.5	2.5	8	5.5	2.5	4.5	8	5.5	2.5	2.5	4.5	5.5	2.5	2.5	4.5	8	8
2200		4.5	8	5.5	2.5	8	5.5	2.5	4.5	8	5.5	2.5	2.5	4.5	5.5	2.5	2.5	4.5	8	8
2400		6	8	5.5	2.5	8	5.5	2.5	4.5	8	5.5	2.5	2.5	4.5	5.5	2.5	2.5	4.5	8	8
2600		6	8	5.5	2.5	8	5.5	2.5	4.5	8	5.5	2.5	2.5	4.5	5.5	2.5	2.5	4.5	8	8
2800		8	8	5.5	2.5	8	5.5	2.5	4.5	8	5.5	2.5	2.5	4.5	5.5	2.5	2.5	4.5	8	8
3000		8	8	5.5	2.5	8	5.5	2.5	4.5	8	5.5	2.5	2.5	4.5	5.5	2.5	2.5	4.5	8	8

Предварительные настройки вентилей имеют следующие характеристики: - теплоотдача при 70/55/20°C ($\Delta t=15^\circ\text{C}$), - падение давления $\Delta p=100$ мбар, разница в настройках 1 К

Вентиль можно отрегулировать или заменить при других рабочих условиях по таблицам 4369 и 4368 (ключ арт. №Т1622)

ЗАВОДСКИЕ НАСТРОЙКИ

HYGIENE ECO

Высота [мм]	300			400			500			600			900			
	T	10	20	30	10	20	30	10	20	30	10	20	30	10	20	30
400		5.5	5.5	5.5	5.5	5.5	5.5	5.5	5.5	5.5	5.5	5.5	5.5	5.5	5.5	2.5
500		5.5	5.5	5.5	5.5	5.5	5.5	5.5	5.5	5.5	5.5	5.5	5.5	5.5	2.5	2.5
600		5.5	5.5	5.5	5.5	5.5	5.5	5.5	5.5	5.5	5.5	5.5	5.5	5.5	2.5	2.5
700		5.5	5.5	5.5	5.5	5.5	5.5	5.5	5.5	5.5	5.5	5.5	5.5	5.5	2.5	2.5
800		5.5	5.5	5.5	5.5	5.5	5.5	5.5	5.5	5.5	5.5	5.5	5.5	5.5	2.5	4.5
900		5.5	5.5	2.5	5.5	5.5	2.5	5.5	2.5	2.5	5.5	2.5	2.5	2.5	2.5	4.5
1000		5.5	5.5	2.5	5.5	5.5	2.5	5.5	2.5	2.5	5.5	2.5	2.5	2.5	2.5	4.5
1100		5.5	5.5	2.5	5.5	2.5	2.5	5.5	2.5	2.5	5.5	2.5	4.5	2.5	2.5	6
1200		5.5	5.5	2.5	5.5	2.5	2.5	5.5	2.5	4.5	5.5	2.5	4.5	2.5	4.5	6
1400		5.5	2.5	2.5	5.5	2.5	2.5	2.5	2.5	4.5	2.5	2.5	4.5	2.5	4.5	8
1600		5.5	2.5	2.5	5.5	2.5	4.5	2.5	2.5	4.5	2.5	2.5	4.5	2.5	4.5	8
1800		5.5	2.5	4.5	2.5	2.5	4.5	2.5	4.5	6	2.5	4.5	8	2.5	4.5	8
2000		5.5	2.5	4.5	2.5	2.5	6	2.5	4.5	8	2.5	4.5	8	2.5	4.5	8
2200		2.5	2.5	4.5	2.5	4.5	6	2.5	4.5	8	2.5	4.5	8	2.5	4.5	8
2400		2.5	2.5	4.5	2.5	4.5	8	2.5	4.5	8	2.5	4.5	8	2.5	4.5	8
2600		2.5	4.5	6	2.5	4.5	8	2.5	4.5	8	2.5	4.5	8	2.5	4.5	8
2800		2.5	4.5	6	2.5	4.5	8	2.5	4.5	8	2.5	4.5	8	2.5	4.5	8
3000		2.5	4.5	8	2.5	6	8	4.5	8	8	4.5	8	8	4.5	8	8

PLANAR STYLE

Высота [мм]	300		400			500				600				900				
	T	22	33	11	22	33	11	21	22	33	11	21	22	33	11	21	22	33
500		5.5	5.5	5.5	5.5	5.5	5.5	5.5	2.5	5.5	5.5	5.5	2.5	5.5	5.5	2.5	2.5	2.5
600		5.5	2.5	5.5	5.5	2.5	5.5	5.5	2.5	5.5	5.5	2.5	2.5	5.5	5.5	2.5	2.5	4.5
700		5.5	2.5	5.5	5.5	2.5	5.5	5.5	2.5	5.5	5.5	2.5	2.5	5.5	5.5	2.5	2.5	4.5
800		5.5	2.5	5.5	5.5	2.5	5.5	5.5	2.5	5.5	5.5	2.5	4.5	5.5	5.5	2.5	4.5	6
900		2.5	2.5	5.5	5.5	2.5	5.5	5.5	2.5	5.5	5.5	2.5	4.5	5.5	5.5	2.5	4.5	8
1000		2.5	2.5	5.5	5.5	2.5	5.5	5.5	2.5	5.5	5.5	2.5	4.5	5.5	5.5	2.5	4.5	8
1200		2.5	2.5	5.5	5.5	2.5	5.5	5.5	2.5	5.5	5.5	2.5	4.5	5.5	5.5	2.5	4.5	8
1400		2.5	4.5	5.5	5.5	4.5	5.5	5.5	2.5	5.5	5.5	2.5	4.5	5.5	5.5	2.5	4.5	8
1600		2.5	4.5	5.5	5.5	4.5	5.5	5.5	2.5	5.5	5.5	2.5	4.5	5.5	5.5	2.5	4.5	8
2000				5.5	5.5	4.5	5.5	5.5	2.5	5.5	5.5	2.5	4.5	5.5	5.5	2.5	4.5	8

PLANAR SLIM ECO

Высота [мм]	545		645		
	T	21	22	21	22
1070		2.5	2.5	2.5	4.5
1270		2.5	4.5	2.5	4.5
1470		2.5	4.5	4.5	6
1670		4.5	4.5	4.5	6
1870		4.5	6	6	8
2070		4.5	8	6	8

Предварительные настройки вентилей имеют следующие характеристики: - теплоотдача при 70/55/20°C ($\Delta t=15^\circ\text{C}$), - падение давления $\Delta p=100$ мбар, разница в настройках 1 К

Вентиль можно отрегулировать или заменить при других рабочих условиях по таблицам 4369 и 4368 (ключ арт. №Т1622)

ПЕРЕРАСЧЕТ ПРЕДНАСТРОЙКИ ВЕНТИЛЬНОЙ ВСТАВКИ 4369



Макс. 1 К Отклонение в настройке

4369

тепловой поток \dot{Q} [Вт]		заданное значение																														
Δt [K]	Δp [мбар]	200	250	300	400	500	600	700	800	900	1000	1200	1400	1600	1800	2000	2200	2400	2600	2800	3000	3200	3400	3600	3800	4000	4800	5300	6500	6800	7200	
10	50	4	5	7																												
	100	2	3	5	6	8																										
	150	1	2	3	5	7	8																									
15	50	2	3	4	6	8																										
	100	1	1	2	4	5	6	8																								
	150	1	1	1	2	4	5	6	7	8																						
20	50	1	1	2	4	5	7	8																								
	100	1	1	1	2	3	5	5	6	8	8																					
	150	1	1	1	1	2	3	4	5	5	7	8																				
40	50		1	1	1	1	2	3	4	5	5	7	8																			
	100		1	1	1		1	1	2	3	3	5	5	6	8	8																
	150			1	1		1	1	1	1	2	3	4	5	5	7	8	8														

\dot{Q} = теплоотдача Δp = перепад давления Δt = перепад температуры 100 мбар=10 кПа=1 м вод.ст.

Макс. 2 К Отклонение в настройке

4369

тепловой поток \dot{Q} [Вт]		заданное значение																														
Δt [K]	Δp [мбар]	200	250	300	400	500	600	700	800	900	1000	1200	1400	1600	1800	2000	2200	2400	2600	2800	3000	3200	3400	3600	3800	4000	4800	5300	6500	6800	7200	
10	50	3	5	6	7	8	8																									
	100	1	3	4	5	6	7	8	8	8																						
	150	1	1	3	4	6	6	7	7	8	8																					
15	50	1	3	3	5	6	7	7	8	8	8																					
	100	1	1	1	3	5	5	6	6	7	8	8	8																			
	150	1	1	1	1	3	4	5	6	6	6	7	8	8																		
20	50	1	1	1	3	5	6	6	7	7	8	8																				
	100	1	1	1	1	3	4	5	5	6	6	7	8	8	8																	
	150		1	1	1	1	3	3	4	5	6	6	7	7	8	8	8															
40	50		1	1	1	1	1	3	3	4	5	6	6	7	7	8	8	8	8													
	100			1	1		1	1	1	3	3	4	5	5	6	6	6	7	7	8	8	8	8	8	8	8	8					
	150				1		1	1	1	1	1	1	3	3	4	5	6	6	6	7	7	7	7	7	8	8	8	8	8			

Пример:

- определить: Предварительная настройка

- дано:

Novello:

- предварительная настройка
- 75/65/20°C

- перепад давления
- отклонение в настройках

тип 21 – высота 300 – длина 800

- вставка 4369: предварительная настройка 5,5 «желтый»
- 596 Вт
- $\Delta t = 10^\circ\text{C}$ (=75-65)
- $\Delta p = 50$ мбар
- 1К (верхняя таблица)

- решение:

Предв. настройка согласно
таблице 4369:

Вставка на замену 4369:

Регулировочная вставка 4368:

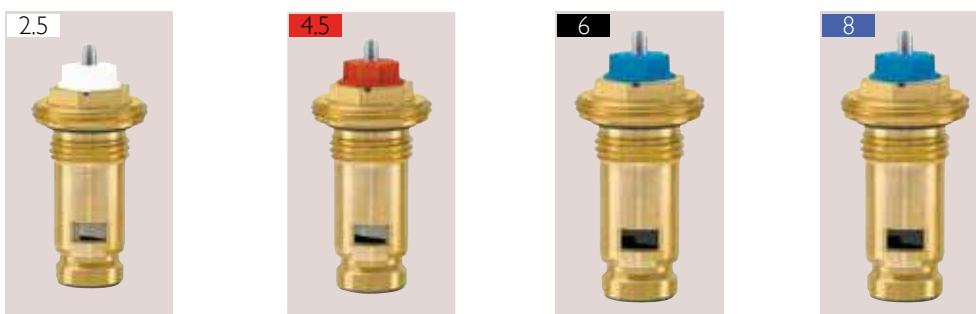
отсутствует

вставка 4368 (см. таблицу 4368)

позиция «3» (см. таблицу 4368)



ПЕРЕРАСЧЕТ ПРЕДНАСТРОЙКИ ВЕНТИЛЬНОЙ ВСТАВКИ 4368



Макс. 1 К Отклонение в настройке

4368

тепловой поток \dot{Q} [Вт]		200	250	300	400	500	600	700	800	900	1000	1200	1400	1600	1800	2000	2200	2400	2600	2800	3000	3200	3400	3600	3800	4000	4800	5300	6500	6800	7200								
Δt [K]	Δp [мбар]	заданное значение																																					
10	50	1	1	1	2	3	3	4	5	6	7																												
	100	1	1	1	1	2	2	3	3	4	4	5	7																										
	150	1	1	1	1	2	2	2	3	3	4	5	6	8																									
15	50	1	1	1	1	2	2	2	3	3	4	5	6																										
	100		1	1	1	1	2	2	2	2	3	4	5	6																									
	150		1	1		1	1	1	2	2	2	3	3	4	5																								
20	50		1	1	1	1	2	2	2	3	3	4	5	6	7																								
	100		1	1		1	1	1	2	2	2	3	3	4	4																								
	150		1			1	1	1	1	1	1	2	2	2	3	3																							
40	50					1	1	1	1	1	1	2	2	2	3																								
	100						1	1	1	1	1	1	1	2	2																								
	150							1	1	1	1	1	1	1	1																								

\dot{Q} = теплоотдача Δp = перепад давления Δt = перепад температуры 100 мбар=10 кПа=1 м вод.ст.

Макс. 2 К Отклонение в настройке

4368

тепловой поток \dot{Q} [Вт]		200	250	300	400	500	600	700	800	900	1000	1200	1400	1600	1800	2000	2200	2400	2600	2800	3000	3200	3400	3600	3800	4000	4800	5300	6500	6800	7200										
Δt [K]	Δp [мбар]	заданное значение																																							
10	50	1	1	1	2	2	3	3	4	5		5	6	7	8																										
	100	1	1	1	1	2	2	2	3	3		4	5	5	6	6																									
	150	1	1	1	1	1	2	2	2	2	3		3	4	4	5	5																								
15	50	1	1	1	1	1	2	2	2	3		3	4	5	5	6																									
	100		1	1	1	1	1	2	2	2		2	3	3	4	4																									
	150		1	1	1	1	1	2	2	2		2	2	3	3	3																									
20	50		1	1	1	1	1	2	2	2		3	3	3	4	5																									
	100		1	1		1	1	1	1	2		2	2	2	3	3																									
	150		1			1	1	1	1	1		2	2	2	2	3																									
40	50					1	1	1	1	1		1	2	2	2																										
	100						1	1	1	1		1	1	1	1	2																									
	150							1	1	1	1		1	1	1	1																									

\dot{Q} = теплоотдача Δp = перепад давления Δt = перепад температуры 100 мбар=10 кПа=1 м вод.ст.

Пример:

- определить: Предварительная настройка

- дано:
 Novello: тип 22 – высота 600 – длина 1000
 - предварительная настройка - вставка: 4368 предварительная настройка 4,5 «красный»
 - 60/40/20°C - 826 Вт
 - $\Delta t = 20^\circ\text{C}$ (=60-40)
 - перепад давления - $\Delta p = 50$ мбар
 - отклонение в настройках - 1К (верхняя таблица)

- решение: Предв. настройка согласно таблице 4368:

“2”

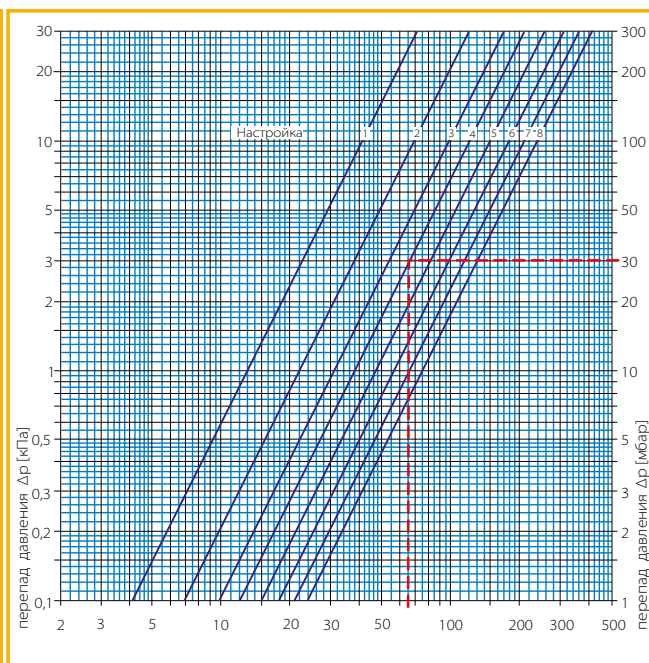
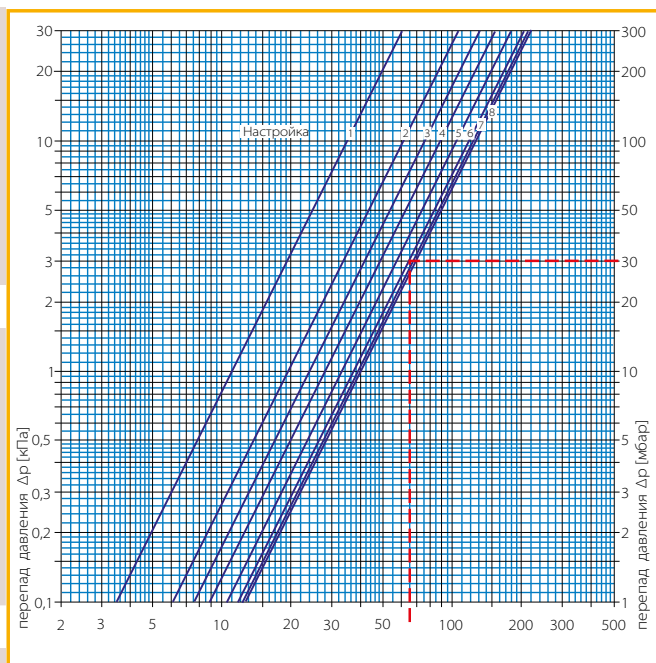


ВЕНТИЛЬНЫЙ РАДИАТОР БЕЗ ПОДКЛЮЧЕНИЯ АРМАТУРЫ с регулировочным вентилем (Арт. №. 4368)

пропорциональное отклонение [хр] 1К

пропорциональное отклонение [хр] 2К

информация предоставлена Heimeir



Радиатор с встроенными вентилями без соединительных фитингов			Предварительная настройка								Допустимая рабочая температура ТВ* [°C]	Допустимое рабочее давление РВ [бар]	Допустимое дифференциальное давление, при котором вентиль закрыт, Δр [бар]								
			Вентильная вставка										Термоголовка	EMO/TNC EMOtec/NC EMO 1/3 EMO BB/LON	EMO/TNO EMOtec/NO						
Вентильная вставка и головка	р-диапазон хр1,0 К	значение K_V [м³/ч]	1	2	3	4	5	6	7	8	120	10	4,0	2,7	3,5						
		р-диапазон хр2,0 К	значение K_V [м³/ч]	0,12	0,19	0,24	0,28	0,33	0,37	0,39						0,40					
			значение K_{VS} [м³/ч]	0,13	0,22	0,31	0,38	0,47	0,57	0,66						0,75					
			Отклонение по потоку ± [%]	0,16	0,27	0,38	0,43	0,65	0,98	1,23						1,43					

*При использовании защитного колпачка или термоголовки - 100°C

Пример расчета

Определить: диапазон настроек

Дано: тепловой поток
перепад температур
Перепад давления, радиатор с встроенными вентилями

$Q = 1135 \text{ Вт}$
 $\Delta t = 15 \text{ К (65/50°C)}$
 $\Delta p_V = 30 \text{ мбар}$

Решение: расход

$$m = \frac{\dot{Q}}{c \cdot \Delta t} = \frac{1135}{1,163 \cdot 15} = 65 \text{ кг/ч}$$

Диапазон настроек по схеме:

При р-диапазоне 1К: 6
При р-диапазоне 2К: 4

ВЕНТИЛЬНЫЙ РАДИАТОР БЕЗ ПОДКЛЮЧЕНИЯ АРМАТУРЫ со вставкой, имеющей точную настройку (Арт. №. 4369)

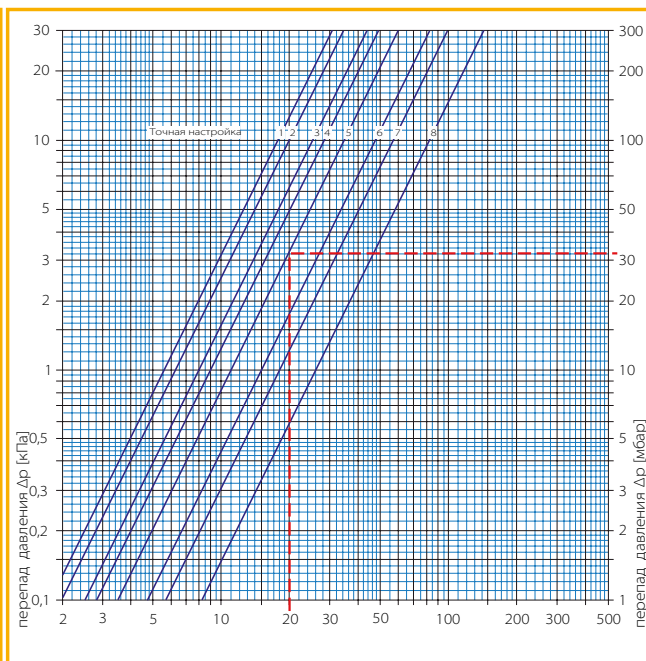
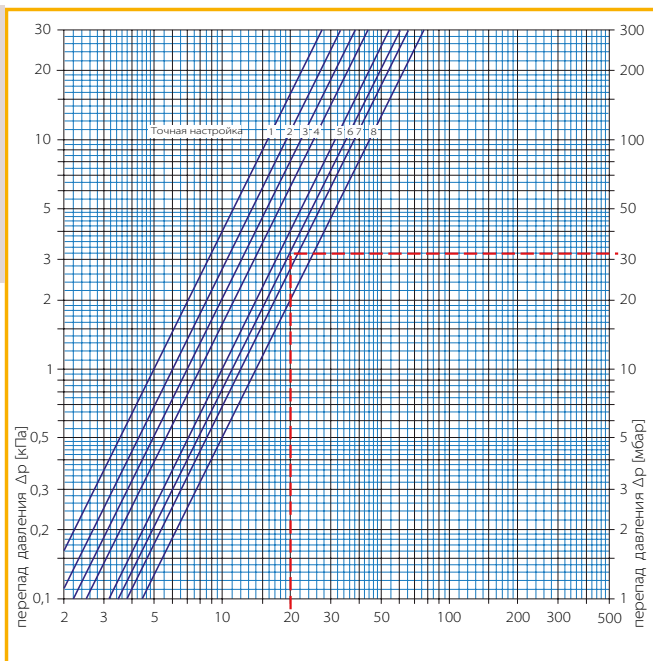
пропорциональное отклонение [хр] 1К

пропорциональное отклонение [хр] 2К

информация предоставлена Heimeir



5.5



Радиатор с встроенными вентилями без соединительных фитингов			Предварительная настройка								Допустимая рабочая температура ТВ* [°C]	Допустимое рабочее давление РВ [бар]	Допустимое дифференциальное давление, при котором вентиль закрыт, Δр [бар]			
			Вентильная вставка										Термоголовка	EMO 1/3 EMO BVLON	EMO T/NO EMOtec/NO	
Вентильная вставка и головка	р-диапазон хр 1,0 К	значение K_V [м³/ч]	1	2	3	4	5	6	7	8	120	10	4,0	2,7	3,5	
		р-диапазон хр 2,0 К	значение K_V [м³/ч]	0,05	0,06	0,07	0,08	0,10	0,11	0,12						0,14
			значение K_{VS} [м³/ч]	0,06	0,06	0,08	0,09	0,11	0,15	0,18						0,26
			Отклонение по потоку ± [%]	0,06	0,07	0,08	0,10	0,12	0,17	0,25						0,50
			42	42	37	36	35	32	30	10						

* При использовании защитного колпачка или термоголовки - 100°C

Пример расчета

Определить: диапазон настроек

Дано: тепловой поток
перепад температур
Перепад давления, радиатор с
встроенными вентилями

Решение: расход

$$Q = 350 \text{ Вт}$$

$$\Delta t = 15 \text{ К} (65/50^\circ \text{C})$$

$$\Delta p_v = 32 \text{ мбар}$$

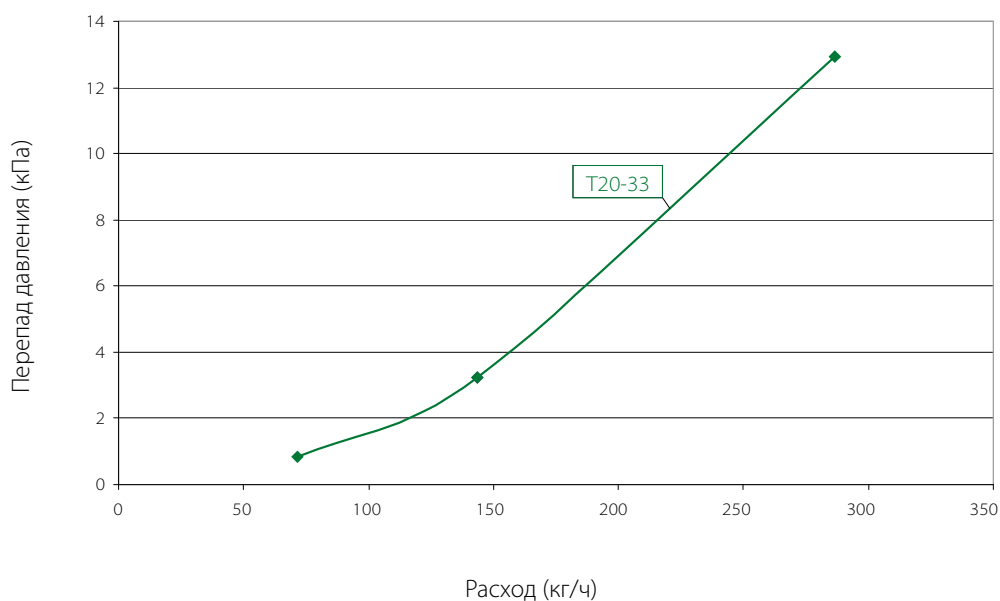
$$\dot{m} = \frac{Q}{c \cdot \Delta t} = \frac{350}{1,163 \cdot 15} = 20 \text{ кг/ч}$$

Диапазон настроек по схеме:

При р-диапазоне 1К: 6

При р-диапазоне 2К: 5

Hygiene ECO · Planar Slim ECO



Compact · Compact Planar · Compact Style · Accord

Без вентильной вставки: Planar · Planar Style · Novello · Novello Plinth · Planar Plinth · Planar Style Plinth · Planar Plinth D · Planar Style Plinth D

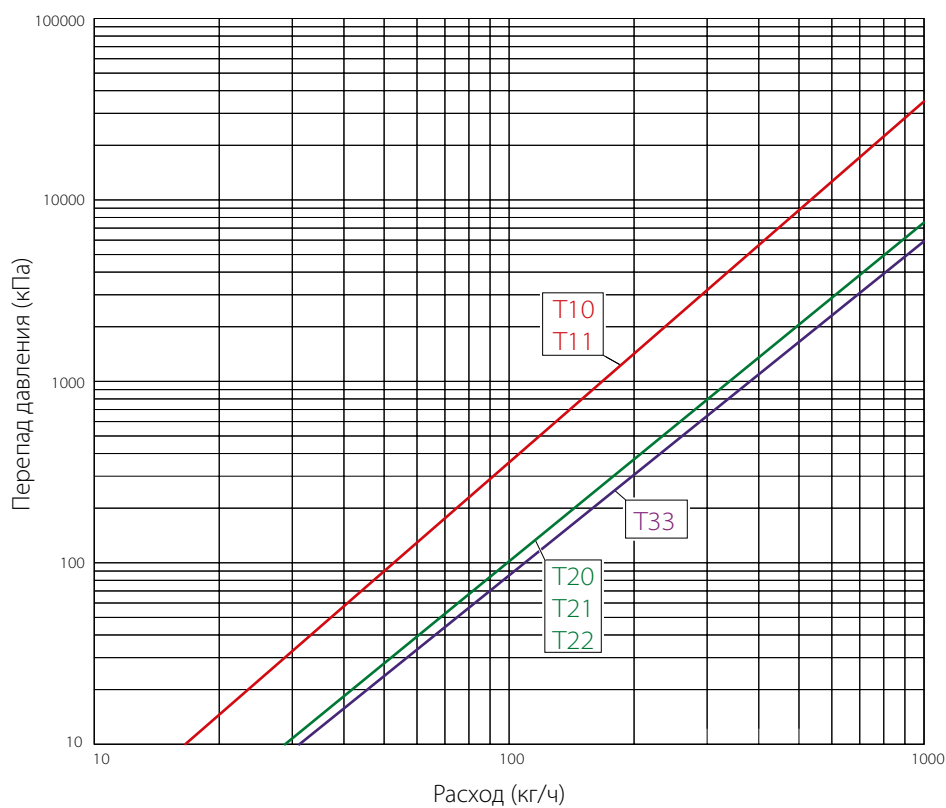
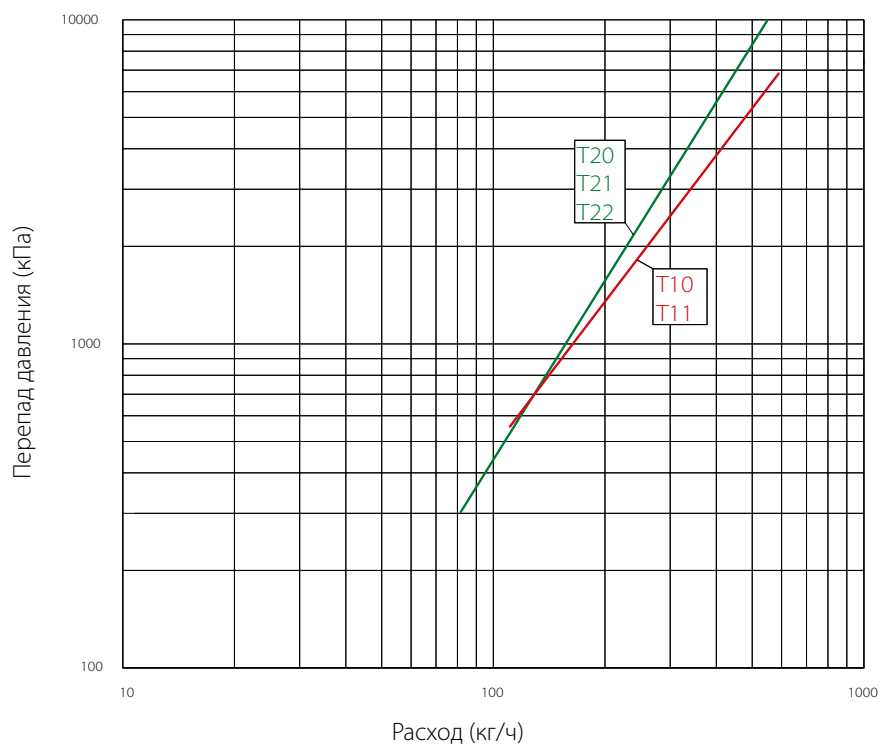


График справедлив только для радиатора без вентильной вставки.

Vertex Swing · Vertex Tango · Vertex Slim · Vertex Style · Vertex Plan · Vertex



КОРРЕКЦИЯ ТЕМПЕРАТУРЫ

EN442 75/65/20°C

	Вход. температура t_v [°C]	Температура в помещении t_L [°C]												
		25	30	35	40	45	50	55	60	65	70	75	80	85
90	26		2,96	2,11	1,72	1,47	1,30	1,17	1,07	0,98	0,91	0,86	0,81	0,76
	24	4,56	2,45	1,88	1,57	1,36	1,21	1,10	1,01	0,93	0,87	0,82	0,77	0,73
	22	3,11	2,11	1,69	1,44	1,27	1,14	1,04	0,96	0,89	0,83	0,78	0,74	0,70
	20	2,50	1,87	1,54	1,33	1,19	1,07	0,98	0,91	0,85	0,80	0,75	0,71	0,67
	18	2,13	1,68	1,42	1,24	1,11	1,01	0,93	0,87	0,81	0,76	0,72	0,68	0,65
85	26		3,19	2,26	1,83	1,57	1,38	1,24	1,13	1,04	0,97	0,90	0,85	
	24	4,94	2,63	2,00	1,67	1,45	1,29	1,16	1,07	0,99	0,92	0,86	0,81	
	22	3,34	2,26	1,80	1,53	1,34	1,21	1,10	1,01	0,94	0,88	0,82	0,78	
	20	2,67	1,99	1,64	1,41	1,25	1,13	1,04	0,96	0,89	0,84	0,79	0,75	
	18	2,27	1,78	1,50	1,31	1,18	1,07	0,98	0,91	0,85	0,80	0,75	0,72	
80	26		3,45	2,44	1,97	1,68	1,47	1,32	1,20	1,11	1,03	0,96		
	24	5,38	2,83	2,15	1,78	1,54	1,37	1,24	1,13	1,05	0,97	0,91		
	22	3,61	2,42	1,93	1,63	1,43	1,28	1,16	1,07	0,99	0,93	0,87		
	20	2,87	2,13	1,75	1,50	1,33	1,20	1,10	1,01	0,94	0,88	0,83		
	18	2,42	1,90	1,60	1,39	1,24	1,13	1,04	0,96	0,90	0,84	0,79		
75	26		3,77	2,64	2,12	1,80	1,58	1,42	1,29	1,18	1,10			
	24	5,90	3,07	2,32	1,92	1,66	1,47	1,32	1,21	1,12	1,04			
	22	3,92	2,61	2,07	1,75	1,53	1,37	1,24	1,14	1,05	0,98			
	20	3,10	2,28	1,87	1,61	1,42	1,28	1,17	1,08	1,00	0,94			
	18	2,61	2,03	1,70	1,48	1,32	1,20	1,10	1,02	0,95	0,89			
70	26		4,15	2,89	2,31	1,95	1,71	1,53	1,39	1,27				
	24	6,54	3,36	2,52	2,08	1,79	1,58	1,42	1,30	1,19				
	22	4,30	2,84	2,24	1,89	1,64	1,47	1,33	1,22	1,13				
	20	3,38	2,47	2,02	1,73	1,52	1,37	1,25	1,15	1,07				
	18	2,82	2,19	1,83	1,59	1,42	1,28	1,17	1,08	1,01				
65	26		4,61	3,18	2,53	2,13	1,86	1,66	1,50					
	24	7,33	3,70	2,76	2,27	1,94	1,71	1,54	1,40					
	22	4,75	3,11	2,44	2,05	1,78	1,59	1,43	1,31					
	20	3,70	2,69	2,19	1,87	1,64	1,47	1,34	1,23					
	18	3,07	2,37	1,98	1,71	1,52	1,37	1,26	1,16					
60	26		5,20	3,55	2,80	2,36	2,05	1,82						
	24	8,32	4,13	3,06	2,50	2,13	1,87	1,68						
	22	5,32	3,44	2,69	2,24	1,94	1,73	1,56						
	20	4,10	2,96	2,39	2,03	1,78	1,60	1,45						
	18	3,38	2,59	2,15	1,86	1,65	1,48	1,36						
55	26		5,96	4,02	3,15	2,64	2,28							
	24	9,62	4,67	3,43	2,78	2,37	2,07							
	22	6,03	3,86	2,99	2,48	2,15	1,90							
	20	4,60	3,29	2,64	2,24	1,96	1,75							
	18	3,75	2,86	2,36	2,03	1,80	1,62							
50	26		6,99	4,64	3,61	3,00								
	24	11,38	5,39	3,92	3,15	2,67								
	22	6,97	4,39	3,38	2,79	2,40								
	20	5,23	3,70	2,96	2,50	2,17								
	18	4,22	3,20	2,63	2,25	1,98								
45	26		8,48	5,52	4,25									
	24	13,93	6,38	4,58	3,66									
	22	8,26	5,11	3,89	3,19									
	20	6,08	4,25	3,37	2,83									
	18	4,84	3,63	2,96	2,53									
40	26		10,81	6,87										
	24	17,93	7,87	5,54										
	22	10,17	6,14	4,62										
	20	7,28	5,01	3,93										
	18	5,68	4,21	3,41										
35	26		15,13											
	24	25,15	10,36											
	22	13,27	7,77											
	20	9,12	6,14											
	18	6,91	5,04											

ВНИМАНИЕ: значения коррекции приведены для справки, поскольку они определяются с использованием среднего значения экспоненты $n=1,3$

Пример:

Радиатор 1000Ватт необходим для поддержания температурного режима 80/60/22°C. Требуется выбрать соответствующую мощность радиатора для условий EN442 – 75/65/20. Размер радиатора можно выбрать так:

1. Подобрать показатель коррекции температуры: на входе 80°C, на выходе 60°C, в помещении 22°C.
2. Умножить требуемую мощность для 80/60/22°C на показатель коррекции: $1000 \cdot 1,07 = 1070$ Ватт. Этот показатель соответствует мощности для условий 75/65/20°C
3. Выбрать радиатор мощностью 1070 Ватт в таблицах мощности. Он будет выдавать 1000Вт в режиме 80/60/22°C.

СВОДНАЯ ТАБЛИЦА МОДЕЛЕЙ

	Серия "Классика"						Серия "Стиль"															
	Compact	Novello	Novello Plinth	Vertex	Accord	Accord Hygiene	Hygiene Eco	Compact Planar	Compact Style	Planar	Planar Slim Eco	Planar Style	Planar Style Plinth	Planar Style Plinth D	Planar Plinth	Planar Plint D	Vertex Plan	Vertex Style	Vertex Swing	Vertex Tango	vertex slim	
Боковое подключение	●	●	●		●	●		●	●	●		●	●	●	●							
Нижнее подключение с края		●	●	●			●			●	●	●	●	●	●	●	●	●	●	●	●	●
Нижнее подключение по центру		●		●			●		●	●	●						●	●	●	●	●	●
Встроенный термовентиль		●	●				●			●	●	●	●	●	●							
Радиатор без боковых панелей и верхней решетки					●	●	●															
Возможность разворота радиатора фронтальной стороной к стене*		●	●	●									●		●							
Гигиенический радиатор						●	●															
Вертикальный радиатор				●													●	●	●	●	●	●
Радиатор высотой 200 мм			●										●	●	●	●						
Плоская фронтальная поверхность								●		●					●	●	●					●
Плоская тыльная поверхность													●		●							
Плоская декоративная фронтальная поверхность									●		●	●	●	●				●	●	●	●	
Крепёж в комплекте	●	●		●				●	●	●	●	●					●	●	●	●	●	●
Возможность напольного крепления	●	●	●		●	●	●	●	●	●		●	●	●	●	●						

- стандартная комплектация
- возможно переоборудование
- поставляется под заказ

* для всех типов, кроме 10,11 (позволяет выбрать левое/правое нижнее подключение)

ЦВЕТОВАЯ ПАЛИТРА ДЛЯ РАДИАТОРОВ

Compact · Novello · Novello Plinth · Vertex · Accord · Accord Hygiene · Hygiene ECO · Compact Planar · Compact Style · Planar · Planar Slim ECO · Planar Style · Planar Style Plinth · Planar Plinth Planar Style Plinth D · Planar Plinth D · Vertex Plan · Vertex Style · Vertex Swing · Vertex Tango · Vertex Slim



Палитра Stelrad

Цвета NATURE

NT110 Papyrus white	NT120 Pearl white	NT130 Champagne	NT140 Beige	NT150 Beige grey	NT160 Pebble grey	NT170 Quartz grey

Цвета METALLIC

ML110 Dove grey	ML120 Titanium grey	ML130 Blue grey	ML140 Granite	ML150 Cappuccino	ML160 Terra brown	ML170 Graphite black

Цвета SANITARY

SN110 Cream white	SN120 Cream	SN130 Mocca	SN140 Bordeaux	SN150 Sepia	SN160 Pale blue	SN170 Black

Цвета RAL

A1004 Golden yellow	A2003 Pastel orange	A3002 Carmine red	A3003 Robin red	A5002 Ultramarine blue	A6018 Yellow green	A7001 Silver grey

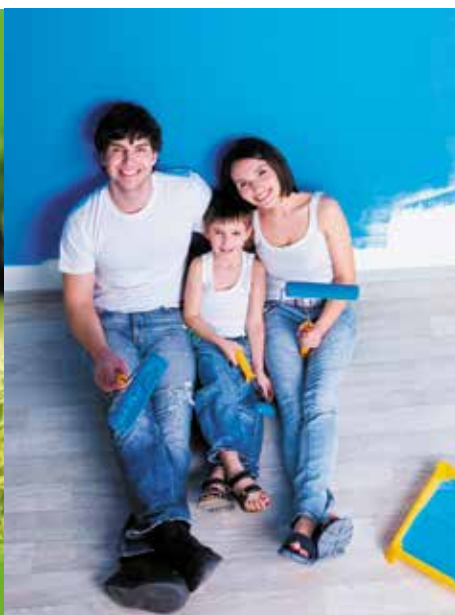
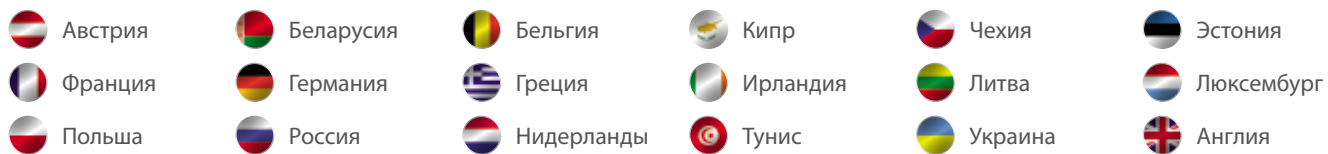
Цвета RAL

A7011 Iron grey	A7016 Anthracite grey	A7030 Stone grey	A7035 Light grey	A8017 Chocolate brown	A9003 Signal white	A9005 Jet black

Под заказ предлагаются 35 различных цветов палитры Stelrad и порядка 200 цветов RAL.

Цвета оригинала могут отличаться от палитры

STELRAD



СЕРИЯ "КЛАССИКА"

СЕРИЯ "СТИЛЬ"

WWW.STELRADRADIATORS.RU
WWW.STELRAD.EU



 **Stelrad**

Самый популярный радиатор в Европе