

Область применения:

Распределительная гребенка Oventrop в компактном исполнении для подключения станций „Regumat“ DN 25 („Regumat“ DN 32 с перепускным узлом).

В комплект входит распределительная гребенка, теплоизоляция и настенный крепеж, включ. метизы.

Распределительная гребенка применяется напр., для распределения теплоносителя от источника тепла на несколько отопительных контуров.

Технические достоинства:

- компактная установка
- простой монтаж
- равномерное распределение теплоносителя даже при малых мощностях

Исполнения:

Артикул №

на 3 отопительных контура 135 17 83

на 5 отопительных контуров 135 17 85

Материалы:

коллектор: сталь, черная грунтовка
теплоизоляция: EPP
настенный крепеж: сталь, оцинкованная

Подключения:

со стороны отоп. контура: G 1½ НГ, плоск. уплотнен.

со стороны котла: G 1½ НР, плоск. уплотнен.

Соблюдайте правильное направление потока!

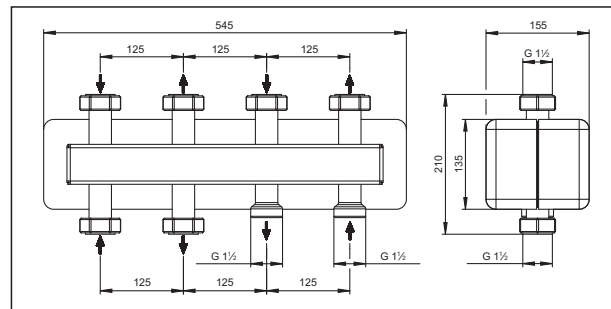
Технические параметры:

макс. рабочее давление р: 4 бар

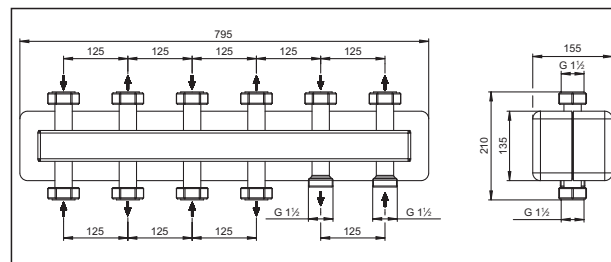
макс. рабочая темп. t: 110 °С

макс. расход: 4 м³/ч

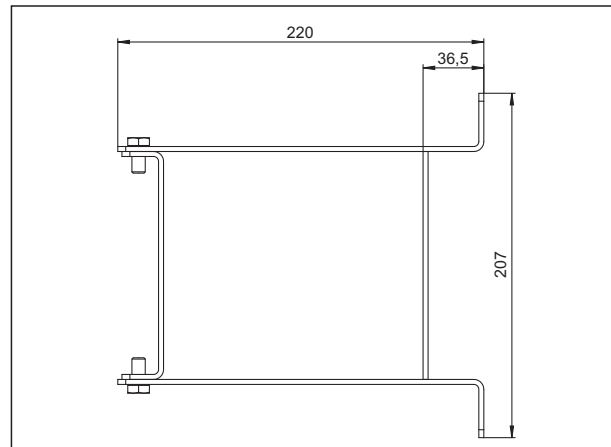
рекомендованная область применения: макс. 95 кВт (ΔТ = 20К)



Размеры компактной гребенки DN 25, 3 отвода



Размеры компактной гребенки DN 25, 5 отводов



Размеры настенного крепежа