

# oventrop

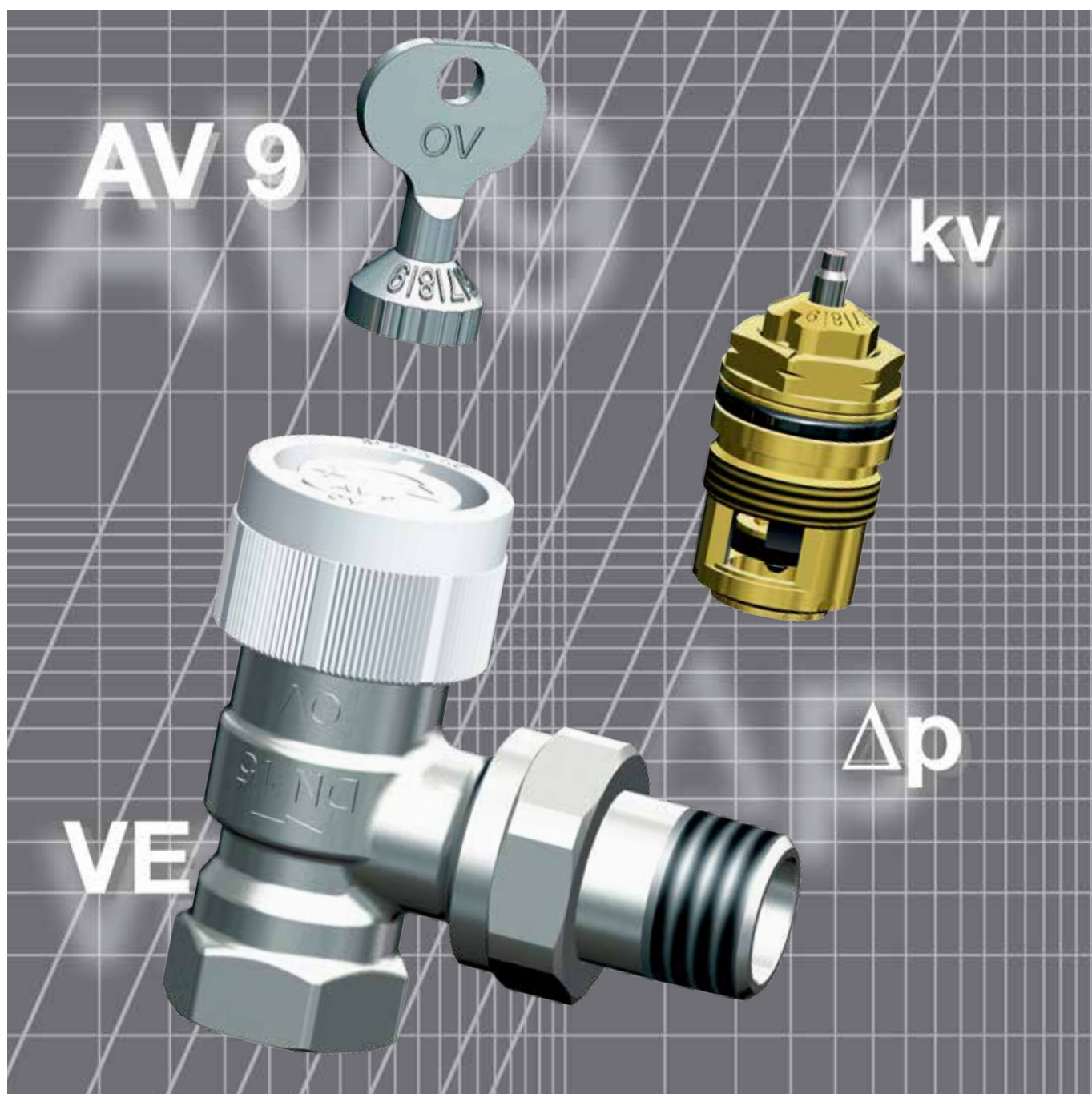


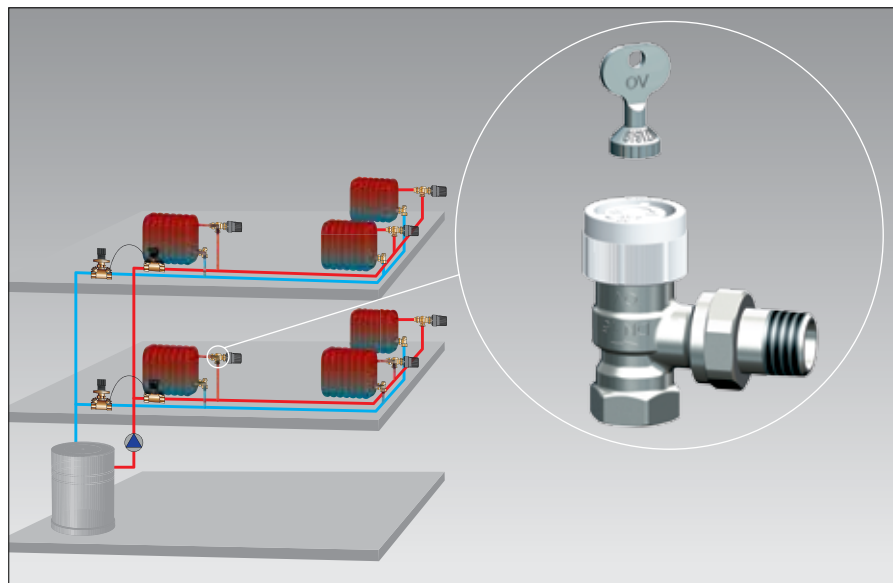
Premium Armaturen + Systeme

Термостатические вентили серии "AV9"  
для ручной гидравлической увязки

Обзор продукции

*Для лучшей  
энергоэффективности...*

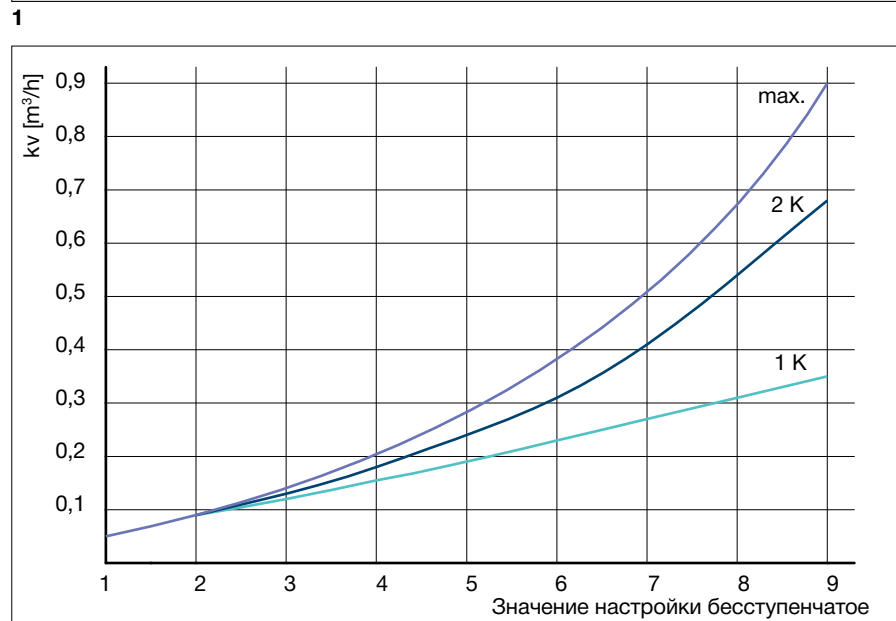




Гидравлическая увязка является необходимым условием эффективной работы системы отопления. Для этого требуется обеспечить отдельных потребителей (напр., отопительные приборы) необходимым количеством теплоносителя. Новые термостатические вентили серии "AV9" оснащены вентильной вставкой с плавной преднастройкой. За счет этого становится возможным точное соответствие расхода необходимой отопительной нагрузке. Вентили серии "AV9" применяются в двухтрубных системах отопления. Вентильную вставку можно заменить с помощью инструмента "Demo-Bloc".

Технические достоинства:

- простая преднастройка
- точная, бесступенчатая шкала настройки
- широкий диапазон из 17 значений преднастройки
- преднастройка осуществляется с помощью настроечного или гаечного ключа SW 13
- значение преднастройки хорошо считывается
- вентильная вставка, которую можно приобрести отдельно, подходит для всех стандартных корпусов термостатических вентилей M 30 x 1,5, выпускаемых с 1999 (Исключение: серия "M", серия "AZH" и трехходовые вентили)
- идеально подходят для переоборудования старых систем
- вентильную вставку можно заменить с помощью инструмента "Demo-Bloc" в системе под давлением (без слива системы)
- бесшумный термостатический вентиль.



- 1 Пример гидравлической увязки с вентилем серии "AV9"
- 2 Диаграмма расходов (значение  $kv$  при различных значениях преднастройки и P-отклонении)
- 3 Шкала настройки вентиля
- 4 "Demo-Bloc" для замены вентильных вставок в системе под давлением



Подробную информацию Вы можете найти в Каталоге Oventrop и Технических данных, а также в интернете, в разделе 1.

Представительство КТ  
«Овентроп ГмбХ и Ко. КГ»  
109456 Москва  
Рязанский пр-т, д. 75, корп. 4  
Тел.: (495) 984-54-50  
Тел./факс: (495) 984-54-51  
E-mail: info@oventrop.ru  
Internet: www.oventrop.ru