

**Описание:**

Регулирующие вентили для отопительных приборов Oventrop с ручным приводом серии „HR“.

Полиэтиленовую и металлопластиковую трубу „Coripe“ можно подключить с помощью отдельных резьбовых соединений и присоединительных наборов со стяжным кольцом для наружной резьбы.

Вентили с ручным приводом DN 15 подходят также для непосредственного подключения металлопластиковой трубы „Coripe“.

**Технические параметры:**

Рабочая температура t: от 2 °C до 120 °C

(кратковременно 130 °C)

Макс. рабочее давление p: 10 бар (PN 10)

Пар низкого давления 0,5 бар 110 °C

Корпус из латуни, никелированный. Строительные размеры по DIN 3842. Уплотнение шпинделя с двойным уплотнительным кольцом.

Подходят для подключения медных, стальных труб с трубной резьбой и металлопластиковых труб „Coripe“.

**Функции:**

Регулирующие вентили Oventrop с ручным приводом серии „HR“ позволяют точно регулировать температуру помещения вручную. Теплоотдача отопительного прибора пропорциональна числу оборотов маховика. Такая точная регулировка достигается благодаря особой форме тарелки вентиля.

**Технические достоинства:**

- регулирующие вентили для отопительных приборов Oventrop с ручным приводом серии „HR“ позволяют регулировать температуру помещения вручную
- удобство в обращении
- двойное уплотнение шпинделя
- экономичный ценовой вариант
- два варианта исполнения маховика.

**Область применения:**

Однотрубные и двухтрубные системы отопления, макс. рабочее давление 10 бар, рабочая температура от 2 °C до 120 °C (кратковременно до 130 °C), а также для пара 0,5 бар, 110 °C.

Теплоноситель должен соответствовать общим техническим нормам (напр., VDI 2035 – предотвращение повреждений в водяных системах отопления).

Возможно подключение стандартных стальных труб с трубной резьбой. Для подключения к регулирующим вентилям с ручным приводом стандартных труб из меди, нержавеющей стали, прецизионных стальных и полиэтиленовых труб программа Oventrop предлагает различные соединительные элементы. Могут применяться присоединительные наборы со стяжным кольцом „Ofix“. Подключение металлопластиковых труб Oventrop „Coripe“ осуществляется с помощью присоединительных наборов „Cofit S“ или „Cofit P“.

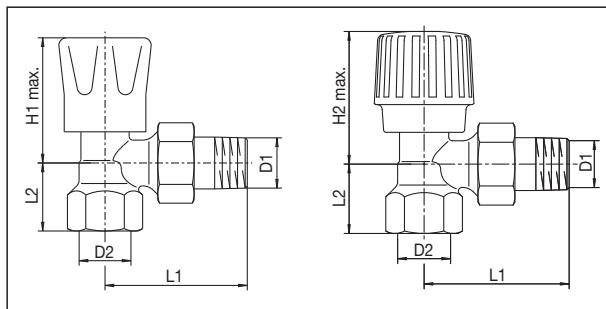
**Исполнение:**

Корпус из латуни, никелированный. Строительные размеры по DIN 3842. Внутренние части и штуцер из латуни. Уплотнение шпинделя с двойным уплотнительным кольцом из EPDM.

Маховик из ударостойкой пластмассы, выдерживающей высокие температуры. Маховики выпускаются в двух исполнениях.

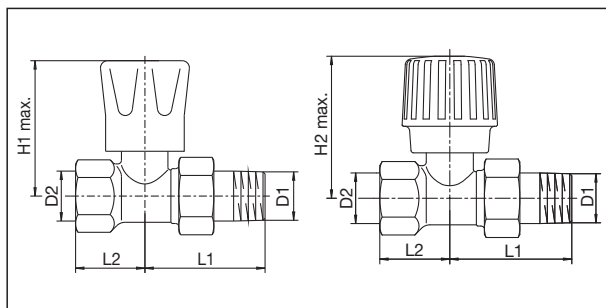


Серия „HR“



DN	D <sub>1</sub> EN 10226-1	D <sub>2</sub> EN 10226-1	L <sub>1</sub>	L <sub>2</sub>	H <sub>1max.</sub>	H <sub>2max.</sub>	Артикул №
10	R 3/8	Rp 3/8	51,5	22,5	49	–	119 05 03
15	R 1/2	Rp 1/2	57,5	27,5	50,5	–	119 05 04
20	R 3/4	Rp 3/4	65,5	29	53	–	119 05 06
10	R 3/8	Rp 3/8	51,5	22,5	–	53	119 05 53
15	R 1/2	Rp 1/2	57,5	27,5	–	54,5	119 05 54
20	R 3/4	Rp 3/4	65,5	29	–	57	119 05 56

Размеры проходных вентиляей



DN	D <sub>1</sub> EN 10226-1	D <sub>2</sub> EN 10226-1	L <sub>1</sub>	L <sub>2</sub>	H <sub>1max.</sub>	H <sub>2max.</sub>	Артикул №
10	R 3/8	Rp 3/8	51	23,5	56,5	–	119 06 03
15	R 1/2	Rp 1/2	50,5	29	56,5	–	119 06 04
20	R 3/4	Rp 3/4	61,5	29	53	–	119 06 06
10	R 3/8	Rp 3/8	51	23,5	–	60,5	119 06 53
15	R 1/2	Rp 1/2	50,5	29	–	60,5	119 06 54
20	R 3/4	Rp 3/4	61,5	29	–	61,5	119 06 56

Размеры проходных вентиляей

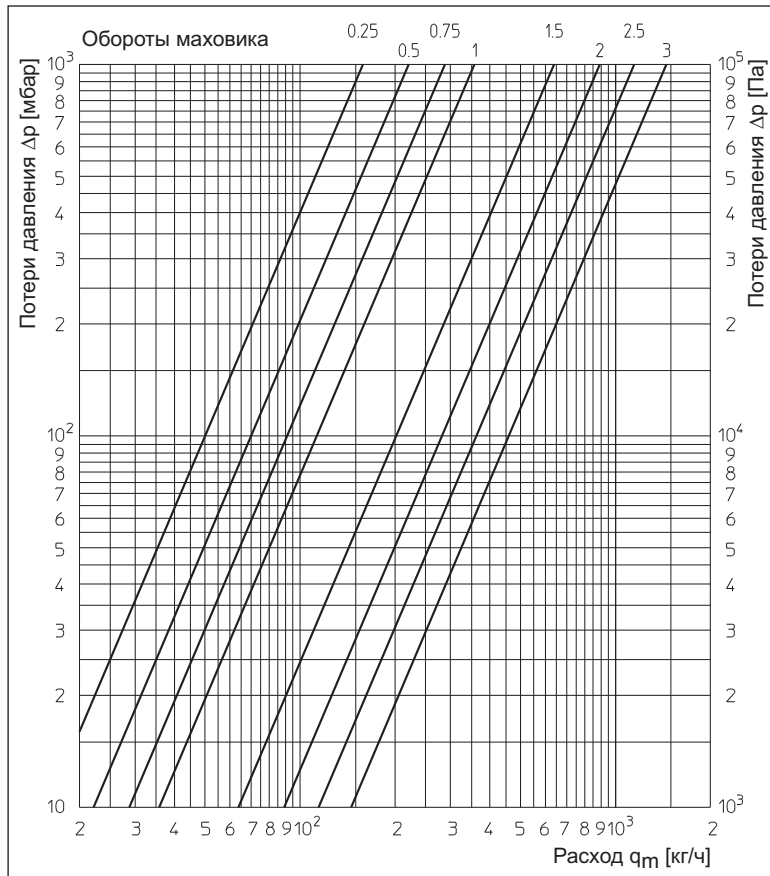


Диаграмма: угловые вентили DN 10 - DN 20

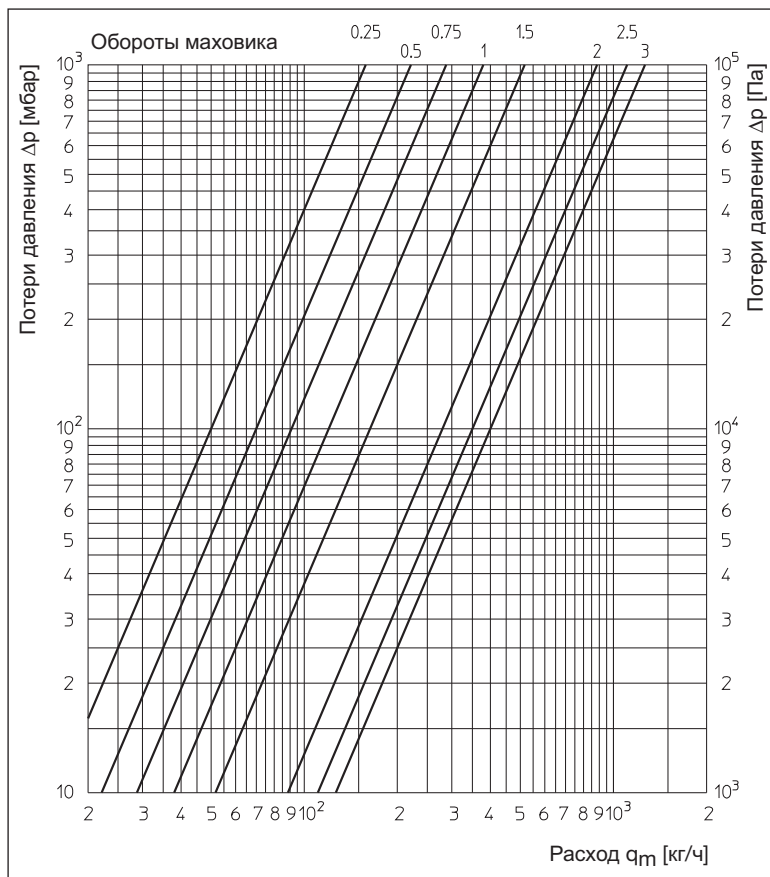


Диаграмма: проходные вентили DN 10 - DN 20

Сохраняется право на технические изменения.

Раздел каталога 1  
ti 39-0/10/MW  
Издание 2014