

Область применения:

Oventrop „Regumat-180“ - длина насоса 180 мм - для простого и быстрого подключения котла к системе отопления. Станции „Regumat 180“ поставляются с энергоэффективными насосами.

Технические достоинства:

- система обвязки для насосов длиной 180 мм в сборе
- высококачественные материалы
- с шаровым краном перед насосом
- с универсальной модульной изоляцией
- обратный клапан на обратном трубопроводе настраивается вручную
- простой монтаж с помощью набора присоединительных втулок
- не требуется уплотнения из технического льна
- встроенный крепеж для настенного монтажа
- подающую и обратную линии можно поменять местами на месте
- сервомотор быстро монтируется по принципу „Plug&Play“
- можно дооборудовать теплосчетчиком с помощью специального набора



„Regumat M3-180“ DN 25

Модификации станций Regumat-180“:

арматурная группа Ду 25 для насосов длиной 180 мм

„Regumat-180“ может поставляться с или без насоса, в базовой комплектации (без смесителя), в исполнении с трехходовым смесителем и сервомотором. Сервомотор монтируется без использования инструмента по принципу „Plug&Play“.

Строительные размеры: Н = 465 мм, В = 248 мм, Т = 213 мм

	Исполнение без смесителя	Исполнение со смесителем
	„Regumat S-180“	„Regumat M3-180“
Страница в каталоге *	6.13	6.14
Запорный узел с двумя шаровыми кранами и двумя термометрами	X	X
Обратная линия с обратным клапаном	X	X
Удлиняющая вставка	X	
Трехходовой смеситель с приводом (подходит для стандартной котельной автоматики)		X
Шаровой кран перед насосом	X	X
Теплоизоляция	X	X

**Станции „Regumat-180“ DN 25
с шаровым краном перед насосом/универсальной теплоизоляцией**

Описание: „Regumat S-180“ DN 25

Станция для подключения источника тепла к системе отопления.
Состоит из: запорного узла с 2 шаровыми кранами для отключения контура отопления и с 2 термометрами для контроля температуры в прямой и обратной линии; обратного клапана на обратной линии; шарового крана перед насосом; модульной теплоизоляции.

Материалы:

арматура: латунь
уплотнение: EPDM

Подключение:

со стороны отопительного контура: G 1½ HP плоское уплотнение
со стороны отопительного контура: G 1½ HP плоское уплотнение
со стороны насоса: G 1½ HP плоское уплотнение

Технические параметры:

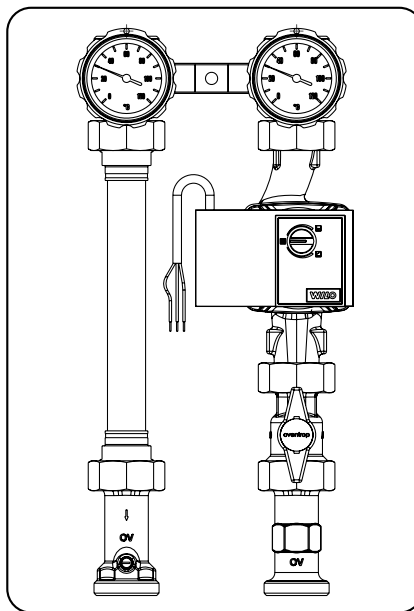
номинальный диаметр: DN 25
макс. рабочее давление p: 10 бар (PN10)
макс. рабочая температура t: 95 °C
с энергоэффективным насосом
давление открытия обратного клапана: 20 мбар
значение Kvs: 7
рекомендованная область применения: макс. 50кВт
(ΔT = 20K, ΔP= 100мбар)

Функции:

Станции позволяют отключить подающую и обратную линию контура отопления. Обратный клапан встроен в обратную линию и предотвращает обратную циркуляцию.

Примечание:

При отключении циркуляционного насоса в системе отопления несмотря на обратный клапан может возникнуть незначительная естественная циркуляция. Обратный клапан полностью не перекрывает поток. При поставке подающая справа. Подающую и обратную можно по желанию поменять местами на месте. (см. инструкцию).
Для предотвращения функциональных нарушений, связанные с загрязнением, рекомендуется устанавливать фильтры Oventrop. Перед вводом в эксплуатацию систему необходимо тщательно промыть.



„Regumat S-180“

Описание: „Regumat M3-180“ DN 25

Станция для подключения источника тепла к системе отопления.
Состоит из: запорного узла с 2 шаровыми кранами для отключения контура отопления и с 2 термометрами для контроля температуры в прямой и обратной линии; обратного клапана на обратной линии; трехходового смесителя с сервомотором; модульной теплоизоляции. Сервомотор монтируется без использования инструмента по принципу „Plug&Play“.

Материалы:

арматура: латунь
уплотнения: EPDM

Подключение

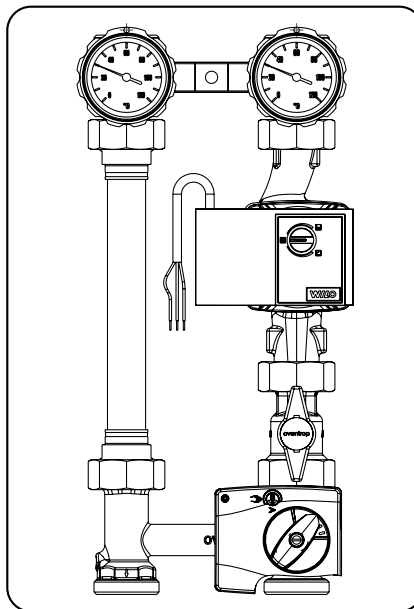
со стороны отопительного контура: G 1½ HP плоское уплотнение
со стороны отопительного контура: G 1½ HP плоское уплотнение
со стороны насоса: G 1½ HP плоское уплотнение

Технические параметры:

номинальный диаметр: DN 25
макс. рабочее давление p: 10 бар (PN10)
макс. рабочая температура t: 95 °C
с энергоэффективным насосом
давление открытия обратного клапана: 20 мбар
сервомотор: 230В, 90°/140сек., 5Нм
значение Kvs: 5,5
рекомендованная область применения: макс. 40 кВт
(ΔT = 20K, Δp = 100 мбар)

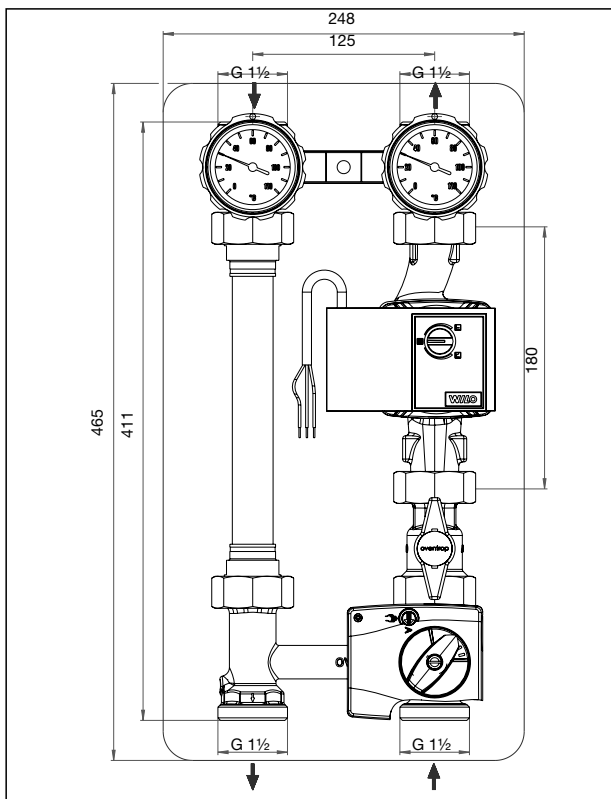
Функции:

„Regumat M3-180“ по конструкции и функциям соответствует „Regumat S-180“ но дополнительно с трехходовым смесителем с сервомотором. Трехходовой смеситель предназначен для регулирования температуры подачи.



„Regumat M3-180“

Станции „Regumat-180“ DN 25
с шаровым краном перед насосом/универсальной теплоизоляцией



Размеры „Regumat 180“ DN 25

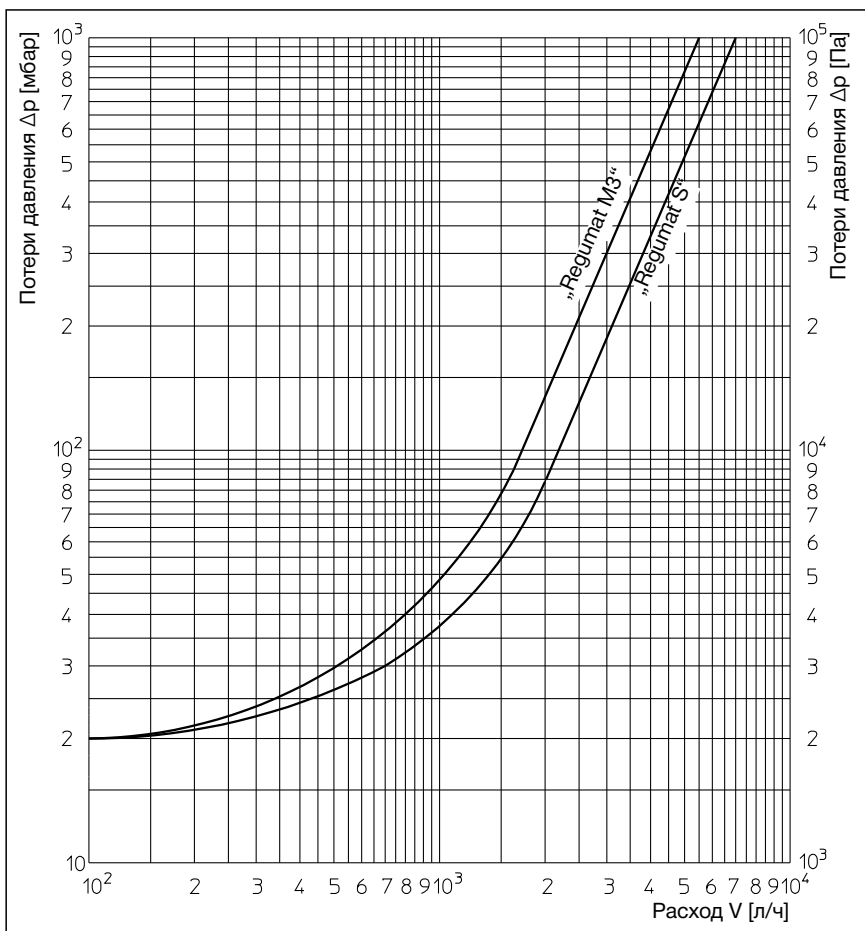


Диаграмма расхода

Наборы присоединительных втулок, наборы для подключения теплосчетчиков и контролеры для систем отопления поставляются как комплектующие.

Сохраняется право на технические изменения.
Раздел каталога 6
ti 331-DE/10/MW
Издание 2015