

### Область применения:

Станции для обвязки котла Oventrop „Regumat-180“ для простого и быстрого подключения котла к системе отопления. Станции „Regumat 180“ поставляются с энергоэффективными насосами.

### Технические достоинства:

- система обвязки для насосов длиной 180 мм в сборе
- высококачественные материалы
- с универсальной модульной изоляцией
- простой монтаж с помощью набора соединительных втулок
- не требуется уплотнения из технического льна

### Выбор станций Regumat-180“:

#### арматурная группа Ду 25 для насосов длиной 180 мм

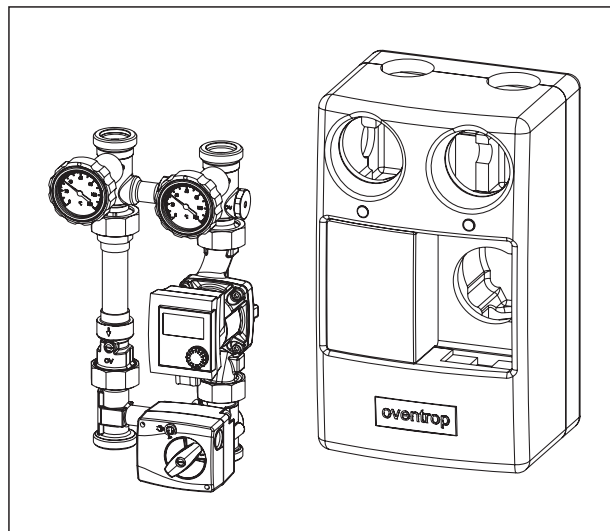
„Regumat“ может поставляться с или без циркуляционного насоса

в базовой комплектации (без смесителя)

в исполнении с трех- или четырехходовым смесителем с преднастраиваемым байпасом и сервоприводом.

Можно дооборудовать перепускным клапаном.

Строительные размеры Н = 414 мм, В = 248 мм, Т = 210 мм



|  | Исполнение <u>без</u> смесителя | Исполнение <u>со</u> смесителем |                  |
|--|---------------------------------|---------------------------------|------------------|
|  | „Regumat S-180“                 | „Regumat M3-180“                | „Regumat M4-180“ |
| Стр. *   | 6.15                            | 6.16                            | 6.17             |
| Запорный узел<br>(без перепускного клапана)  | X                               | X                               | X                |
| Фланц. трубка с обратным клапаном  | X                               | X                               | X                |
| Трехходовой смеситель<br>с сервомотором (подходит для<br>стандартной котельной автоматики) |                                 | X                               |                  |
| Трехходовой смеситель<br>с сервомотором (подходит для<br>стандартной котельной автоматики) |                                 |                                 | X                |
| Удлиняющая вставка   | X                               |                                 |                  |
| Изоляция   | X                               | X                               | X                |

**Наборы соединительных втулок поставляются отдельно как комплектующие.**

\* Каталог продукции 2011

**Описание: „Regumat S-180“ Ду 25**

Арматурная группа для подключения котла к системе отопления.

Состоит из: запорного узла с 2 шаровыми кранами для отключения контура отопления с 2 термометрами, встроенными в рукоятки для контроля температуры в прямой и обратной линии. Фланцевой трубки с обратным клапаном на обратной линии. Изоляции.

**Шаровые краны:** Корпус и шпindel из латуни с двойным уплотнительным кольцом. Шарик из латуни, хромированный, уплотнение шарика из PTFE, накидные гайки латунные.

**Подключение:** со стороны котла и системы 1½" НР, без накидных гаек под набор присоединительных втулок.

**Диаметр:** Ду 25

макс. рабочая температура: 110 °С

макс. рабочее давление: 10 бар

Диапазон измерения термометра: 20 °С - 120 °С

Давление открытия обратного клапана: 20 мбар

$k_v = 7,4$

**Подключение насоса:** для насоса с 1½" наружная резьба, строительная длина 180 мм.

**Межосевое расстояние:** 125 мм

**Примечание:** При поставке подающая справа. Подающую и обратную можно по желанию поменять местами на месте. (см. инструкцию).

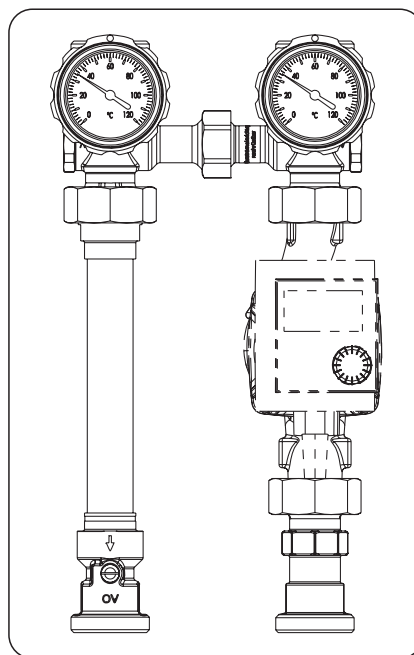
**Функции:**

„Regumat S-180“ для подключения отопительного контура состоит из запорного узла с термометрами, встроенными в маховики шаровых кранов, удлиняющей вставки для выравнивания длины подающей линии, фланцевой трубки с обратным клапаном на обратной линии. В случае необходимости Regumat можно дооборудовать перепускным клапаном.

**Примечание:**

При отключении циркуляционного насоса в системе отопления несмотря на обратный клапан может возникнуть незначительная естественная циркуляция.

Обратный клапан полностью не перекрывает поток.



„Regumat S-180“

**Описание: „Regumat M3-180“ Ду 25**

Арматурная группа для подключения котла к системе отопления.

Состоит из: запорного узла с 2 шаровыми кранами для отключения контура отопления с 2 термометрами, встроенными в рукоятки для контроля температуры в прямой и обратной линии. Трехходового смесителя с сервомотором для регулирования температуры подачи. Фланцевой трубки с обратным клапаном на обратной линии. Изоляции.

**Шаровые краны:** Корпус и шпindel из латуни с двойным уплотнительным кольцом. Шарик из латуни, хромированный, уплотнение шарика из PTFE, накидные гайки латунные.

**Трехходовой смеситель:** корпус, крышка, регулирующая вставка из латуни, вал смесителя с двойным уплотнительным кольцом, длина кабеля привода 2,2 м

**Подключение:** со стороны котла и системы 1½" НР, без накидных гаек под набор присоединительных втулок.

**Диаметр:** Ду 25

макс. рабочая температура: 110 °С

макс. рабочее давление: 10 бар

Диапазон измерения термометра: 20 °С - 120 °С

Давление открытия обратного клапана: 20 мбар

$k_v = 4,3$

**Подключение насоса:** для насоса с 1½" наружная резьба, строительная длина 180 мм.

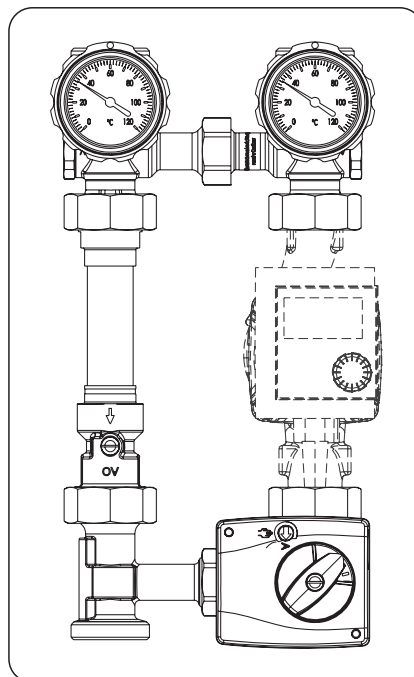
**Сервомотор:** напряжение 230 В, время поворота на 90° - 140 сек., длина кабеля 2,2 м.

**Межосевое расстояние:** 125 мм

**Примечание:** При поставке подающая справа. Подающую и обратную можно по желанию поменять местами на месте. (см. инструкцию).

**Функции:**

„Regumat M3-180“ по конструкции и функции соответствует „Regumat S-180“ но дополнительно с трехходовым смесителем с сервомотором. Трехходовой смеситель предназначен для регулирования температуры подачи и дополнительно имеет преднастраиваемый вручную байпас. Через байпас часть теплоносителя из обратной подмешивается в подающую линию, чтобы снизить температуру подачи в контур панельного отопления.



„Regumat M3-180“

**Описание: „Regumat M4-180“ Ду 25**

Арматурная группа для подключения котла к системе отопления.

Состоит из: запорного узла с 2 шаровыми кранами для отключения контура отопления с 2 термометрами, встроенными в рукоятки для контроля температуры в прямой и обратной линии. Четырехходового смесителя с сервомотором для регулирования температуры подачи. Фланцевой трубки с обратной линии. Изоляции.

**Шаровые краны:** корпус и шпindel из латуни с двойным уплотнительным кольцом. Шарик из латуни, хромированный, уплотнение шарика из PTFE, накидные гайки латунные. Термометр, встроенный в маховик с указателем закрытого и открытого положения.

**Четырехходовой смеситель:** с преднастраиваемым байпасом, корпус из бронзы, регулирующая вставка из латуни, вал смесителя с двойным уплотнительным кольцом.

**Подключение:** со стороны котла и системы 1½" НР, без накидных гаек под набор присоединительных втулок, плоское уплотнение.

**Диаметр:** Ду 25

**макс. рабочая температура:** 110 °С

**макс. рабочее давление:** 10 бар

**Диапазон измерения термометра:** 20 °С - 120 °С

**Давление открытия обратного клапана:** 20 мбар

$K_v = 4,2$

**Подключение насоса:** для насоса с 1½" наружная резьба, строительная длина 130 мм.

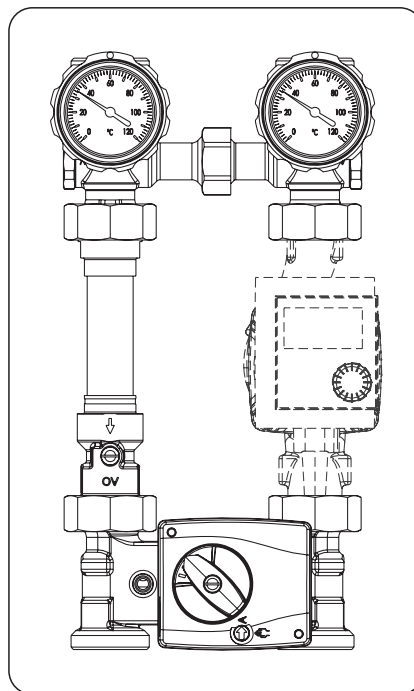
**Сервомотор:** напряжение 230 В, время поворота на 90° - 140 сек., длина кабеля 2,2 м.

**Межосевое расстояние:** 125 мм

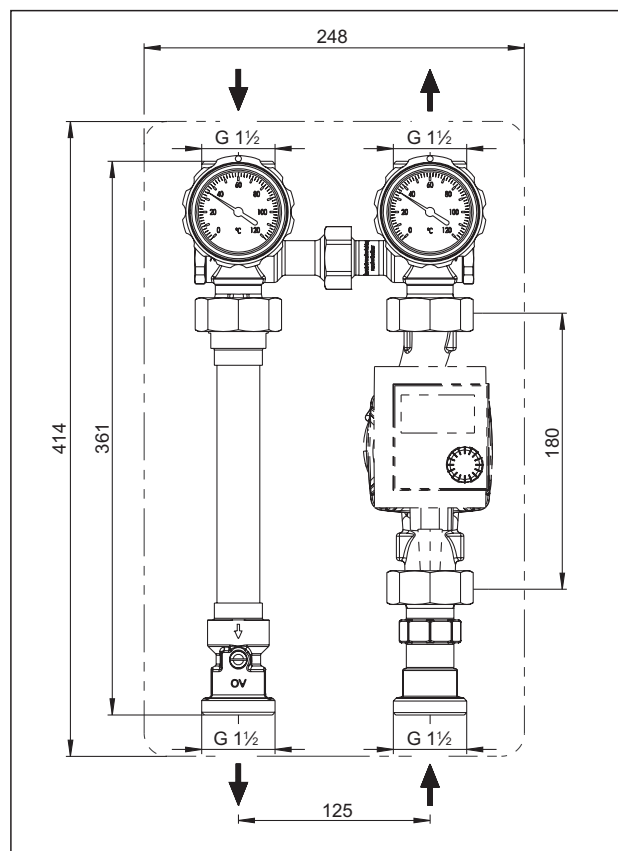
**Примечание:** группа поставляется в собранном виде, резьбовые соединения не затянуты, дающая справа. Подающую и обратную можно по желанию поменять местами на месте. (см. инструкцию).

**Функции:**

„Regumat M4-180“ по конструкции и функции соответствует „Regumat S-180“ но дополнительно с бронзовым четырехходовым смесителем с сервомотором. Четырехходовой смеситель предназначен для регулирования температуры подачи и одновременно поднимает температуру обратной линии котла. Дополнительно имеет преднастраиваемый вручную байпас, который служит для регулирования температуры подачи в системах с высокой температурой котла и низкой температурой подачи (напр. панельное отопление). Через байпас из обратной линии теплоноситель постоянно подмешивается в подающую.



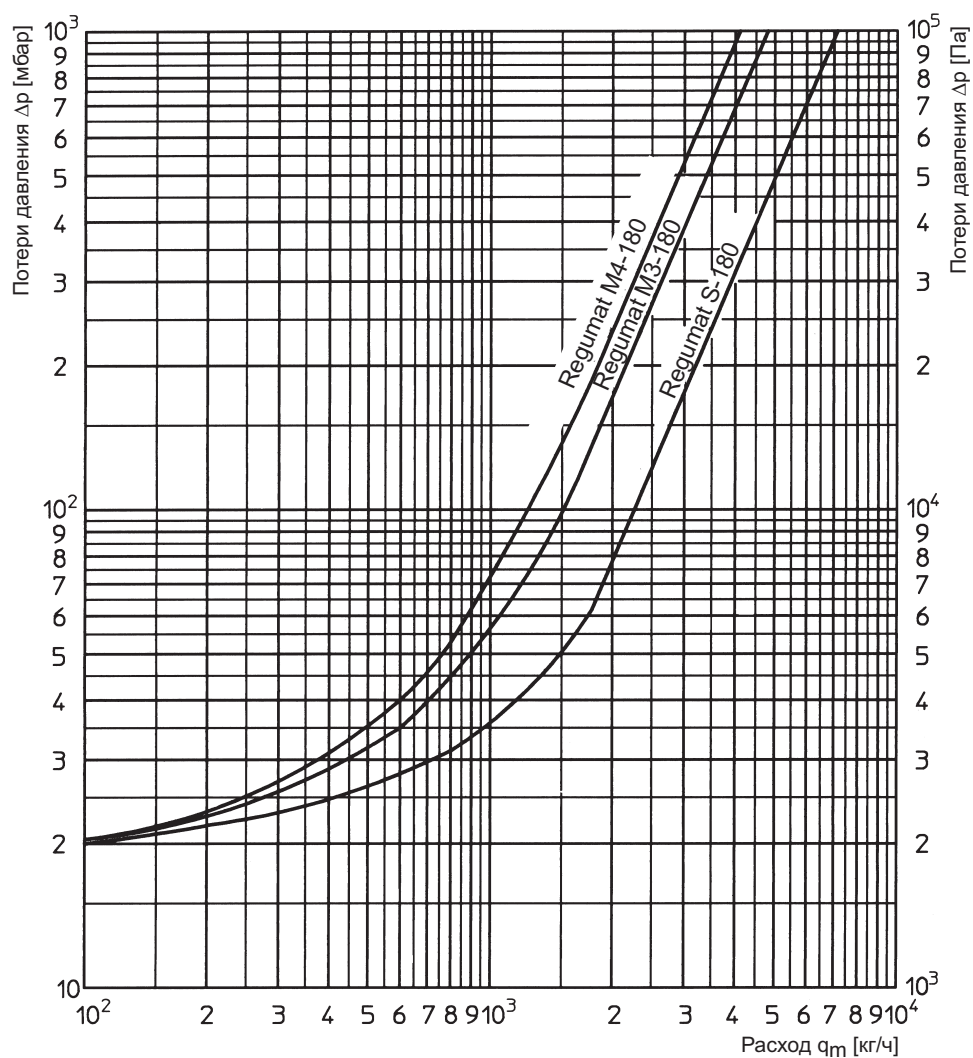
„Regumat M4-180“



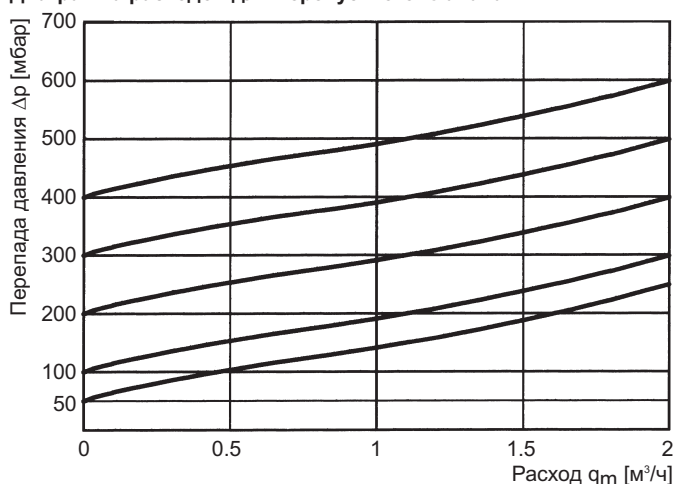
„Regumat S-180“ без шарового крана перед насосом

**Диаграмма расходов для „Regumat-180“:**

Исполнения со смесителем (M3-130 и M4-130) - смеситель полностью открыт.



**Диаграмма расходов для перепускного клапана:**



**Настенный крепеж:**

для крепления Regumat Ду 25 на стене арт. № 135 20 96.

**Наборы присоединительных втулок поставляются отдельно см. комплектующие.**

Фирма оставляет за собой право  
на технические изменения.

Раздел каталога 6  
ti 175-0/10/MW  
Данные 2011