

# AFRISOBasic

AFRISO Sp. z o.o.  
Szałsza, ul. Kościelna 7  
42-677 Czekanów  
www.afriso.pl

Отдел Обслуживания  
Клиента  
тел. +48 32 330 33 55  
факс +48 32 330 33 51  
zok@afriso.pl

## Шаровые краны BEV

### 2-ходовой запорный клапан

Арт. № 90 211 00, 90 212 00,  
90 213 00, 90 214 00,  
90 215 00, 90 216 00

## ВНИМАНИЕ

Данная инструкция по монтажу и эксплуатации доступна для скачивания на наших веб-сайтах.

## ПРЕДУПРЕЖДЕНИЕ

**Шаровой кран BEV работает под напряжением сети (230 В AC). Это напряжение может привести к серьезным травмам или к смерти.**



- ▶ Не допускайте контакта привода клапана с водой.
- ▶ Перед техническим обслуживанием отключите прибор от электросети (выключите предохранитель).
- ▶ Запрещается вносить какие-либо изменения в конструкцию клапана.
- ▶ Если у вас есть какие-либо сомнения относительно безопасной эксплуатации устройства, обратитесь к поставщику.
- ▶ Обратите особое внимание на предупреждающие знаки на устройстве и его упаковке.

Шаровой кран BEV может устанавливаться, вводиться в эксплуатацию и демонтироваться только обученным и квалифицированным персоналом. Работы с электрическими цепями должны выполняться только уполномоченным электриком.

Изменения и модификации, произведенные неуполномоченными лицами, могут быть опасны и запрещены по соображениям безопасности.

## ПРИМЕНЕНИЕ

Шаровые краны BEV предназначены для систем центрального отопления или кондиционирования в качестве запорных элементов. Шаровые краны управляются сигналом SPST и могут запускаться с любого термостата или переключателя.

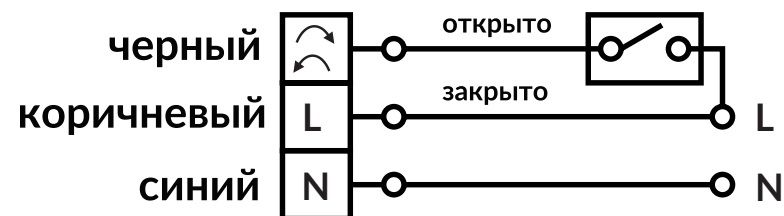
## ОПИСАНИЕ РАБОТЫ

2-ходовой запорный клапан BEV представляет собой нормально закрытый клапан (NC).

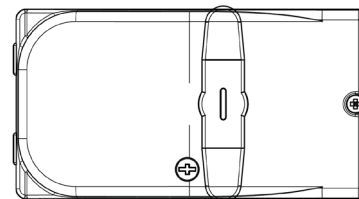
После подключения в соответствии со схемой на [Рис. 1](#) при подаче напряжения только на коричневый провод клапан будет оставаться закрытым. При подаче напряжения на коричневый и черный провода клапан откроется. При снятии напряжения с черного провода клапан вернется в исходное положение (закрытое).

Текущее положение клапана определяется ориентацией ручки на приводе ([Рис. 2](#)). Если ручка расположена поперек привода, то клапан закрыт. Если ручка расположена вдоль привода, то клапан открыт.

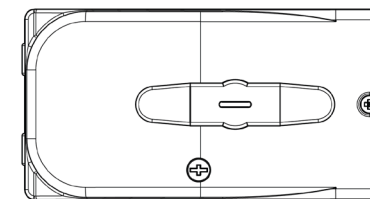
## Рис. 1. Электрическая схема



## Рис. 2. Ручка на приводе



Клапан закрыт

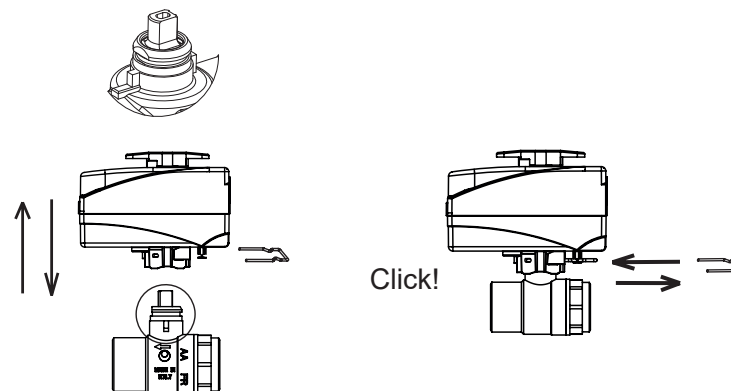


Клапан открыт

Благодаря инновационной конструкции приводов они могут поворачивать шар клапана на 360° в обоих направлениях. Если во время смены позиции клапана возникает запрос на изменение положения, привод не останавливается и не меняет направление вращения, а продолжает вращать шар в том же направлении до достижения требуемого положения. Это обеспечивает быструю реакцию на внезапную необходимость изменения положения.

Если что-то блокирует шар и клапан не может перекрыть поток, привод начнет вращать шар в другом направлении. Это гарантирует, что загрязнения, которые могли заблокировать поток, пройдут дальше, и привод не будет поврежден. Это приводит к увеличению срока службы привода.

## Рис. 3. Установка привода



## ТЕХНИЧЕСКИЕ ХАРАКТЕРИСТИКИ

Параметр / часть	Значение / описание
Соединения	ВР ½", ВР ¾", ВР 1", ВР 1¼"
Kvs	20, 45, 60, 100 м³/ч
Дифференциальное давление	макс. 6 бар
Рабочее давление	макс. 10 бар
Время открытия / закрытия	12 секунд
Корпус клапана	латунь CW617N
Шар клапана	латунь CW617N
Внутренняя протечка	класс А в соответствии с PN-EN 12266-1
Рабочая температура	2 ÷ 110°C (кратковременно 150°C)
Температура окружающей среды	0 ÷ 55°C
Концентрация гликоля	макс. 50%
Напряжение питание привода	230 В AC
Мощность	9 А
Защита корпуса	IP44
Управляющий сигнал	SPST
Электрический провод	3 x 0,75 мм², изолирован, длина 1 м

## МОНТАЖ КЛАПАНА

**Внимание!** Привод может быть установлен только в одном положении на клапане из-за формы штока клапана и гнезда привода (Рис. 3).

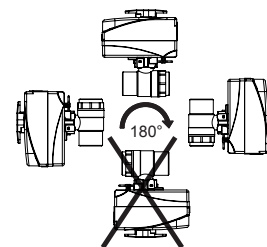
Перед установкой клапана тщательно промойте систему, уделяя особое внимание удалению остатков после пайки и резки труб. Рекомендуем также использование в системе соответствующих фильтров.

Шаровые краны BEV поставляются с установленным электроприводом. Во избежание повреждения корпуса привода рекомендуется снять привод с клапана перед установкой. Для этого необходимо снять металлическую фиксирующую скобу, а затем отсоединить привод (Рис. 3).

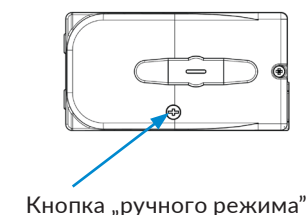
Установите клапан в соответствующее положение в системе (Рис. 4). После завершения всех монтажных работ рядом с клапаном установите привод на клапан и закрепите его, вставив металлическую фиксирующую скобу.

Выполните электрические подключения в соответствии со схемой на Рис. 1, используя заводскую кабель привода. Не открывайте корпус привода.

## Рис. 4. Монтажные позиции



## Рис. 5. Ручная регулировка клапана



## ОБСЛУЖИВАНИЕ

Шаровые краны BEV состоят из двух основных компонентов – клапана и электропривода. Краны BEV позволяют устанавливать сам клапан без электрического привода. После установки клапана привод можно установить в любой момент. Во время работы привод можно заменить без необходимости слива теплоносителя или остановки работы системы.

В случае сбоя питания шар клапана останется в своем последнем положении. Чтобы управлять клапаном вручную, удерживайте или нажмите и поверните кнопку на приводе в положение ручного режима (Рис. 5). После этого клапаном можно управлять с помощью ручки. После восстановления питания отпустите кнопку, чтобы вернуть клапан в автоматический режим.

Благодаря соответствующей конструкции внутренних элементов кранов BEV они выдерживают высокое дифференциальное давление и снижают риск блокировки клапана после длительного простоя в одном положении. Это обеспечивает их долгий срок службы.

## ДОПУСКИ, СЕРТИФИКАТЫ И ДЕКЛАРАЦИИ СООТВЕТСТВИЯ

Шаровые краны BEV соответствуют электромагнитной директиве EMC 2014/31/EU, низковольтной LVD 2014/35/EU, RoHS2 2011/65/EU и директиве по давлению PED 2014/68/EU. Шаровые краны BEV имеют декларацию соответствия CE. Они также имеют гигиенический сертификат, выданный Национальным институтом общественного здравоохранения (Национальный Институт Гигиены).

## ВЫВОД ИЗ ЭКСПЛУАТАЦИИ, УТИЛИЗАЦИЯ



1. Отключите питание устройства.
2. Демонтируйте устройство.
3. В целях защиты окружающей среды запрещается выбрасывать выведенное из эксплуатации оборудование вместе с несортированными бытовыми отходами. Устройство должно быть доставлено в соответствующий пункт утилизации.

Шаровые краны BEV изготовлены из материалов, пригодных для вторичной переработки.

## ГАРАНТИЯ

Производитель предоставляет 24-месячную гарантию на устройство со дня покупки в AFRISO. Гарантия аннулируется в случае несанкционированных изменений или монтажа, не предусмотренного данной инструкцией по монтажу и эксплуатации.

## УДОВЛЕТВОРЕННОСТЬ КЛИЕНТОВ

Для AFRISO Sp. z o.o. удовлетворение потребностей клиента имеет первостепенное значение. В случае возникновения вопросов, предложений или проблем с продуктом, свяжитесь с нами: zok@afriso.pl, тел. +48 32 330 33 55.