

Область применения:

Станции для обвязки котла Oventrop „Regumat-130“ - длина насоса 130 мм – для простого быстрого и компактного подключения котла к системе отопления. Станции „Regumat 130“ поставляются с энергоэффективными насосами.

Технические достоинства:

- система обвязки для насосов длиной 130 мм в сборе
- высококачественные материалы
- поставляются в изоляции
- простой монтаж с помощью набора присоединительных втулок
- не требуется уплотнения из технического льна
- прямую и обратную можно по желанию поменять на месте местами

Описание станции „Regumat-130“:

Арматурная группа Ду 25 для насоса длиной 130 мм

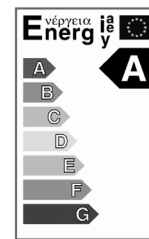
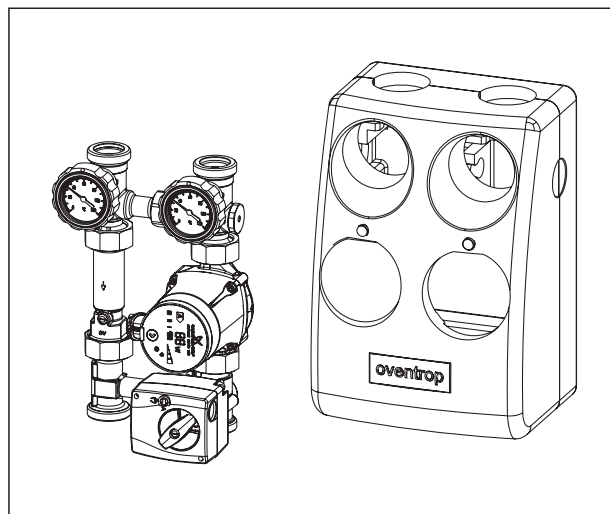
„Regumat“ может поставляться с или без циркуляционного насоса

в базовой комплектации (без смесителя)

в исполнении с трех или четырехходовым смесителем с преднастраиваемым байпасом и сервоприводом.

Можно дооборудовать перепускным клапаном.

Строительные размеры Н = 364 мм, В = 248 мм, Т = 197 мм



	Исполнение без смесителя	Исполнения со смесителем	
	„Regumat S-130“	„Regumat M3-130“	„Regumat M4-130“
Страница *	6.07	6.08	6.09
Запорный узел с термометром (без перепускного клапана)	X	X	X
Фланц. трубка с обратным клапаном	X	X	X
Трехходовой смеситель с сервомотором (подходит для стандартной котельной автоматики)		X	
Четырехходовой смеситель с сервомотором (подходит для стандартной котельной автоматики)			X
Удлиняющая вставка	X		
Изоляция	X	X	X

Наборы присоединительных втулок поставляются как комплектующие.

* Каталог продукции 2011

Описание: „Regumat S-130“ Ду 25

Арматурная группа для подключения котла к системе отопления.

Состоит из: запорного узла с 2 шаровыми кранами для отключения контура отопления с 2 термометрами, встроенными в рукоятки для контроля температуры в прямой и обратной линии. Обратного клапана на обратной линии для предотвращения обратной циркуляции. Изоляции с красной и синей заглушкой для маркировки прямой и обратной линии.

Шаровые краны: Корпус и шпindel из латуни с двойным уплотнительным кольцом. Шарик из латуни, хромированный, уплотнение шарика из PTFE, накидные гайки латунные. Термометр, встроенный в маховик с указателем закрытого и открытого положения.

Подключение: со стороны котла и системы 1½" НР, без накидных гаек под набор присоединительных втулок, плоское уплотнение.

Диаметр: Ду 25

макс. рабочая температура: 110 °С

макс. рабочее давление: 10 бар

Диапазон измерения термометра: 20 °С - 120 °С

Давление открытия обратного клапана: 20 мбар

$k_v = 7,4$

Подключение насоса: для насоса с 1½" наружная резьба, строительная длина 130 мм.

Межосевое расстояние: 125 мм

Примечание: Группа поставляется в собранном виде, резьбовые соединения не затянуты, подающая справа.

Подающую и обратную можно по желанию поменять местами на месте. (см. инструкцию).

Описание: „Regumat M3-130“ Ду 25

Арматурная группа для подключения котла к системе отопления.

Состоит из: запорного узла с 2 шаровыми кранами для отключения контура отопления с 2 термометрами, встроенными в рукоятки для контроля температуры в прямой и обратной линии. Обратного клапана на обратной линии для предотвращения обратной циркуляции. Трехходового смесителя с сервомотором для регулирования температуры подачи. Изоляции с красной и синей заглушкой для маркировки прямой и обратной линии.

Шаровые краны: Корпус и шпindel из латуни с двойным уплотнительным кольцом. Шарик из латуни, хромированный, уплотнение шарика из PTFE, накидные гайки латунные. Термометр, встроенный в маховик с указателем закрытого и открытого положения.

Трехходовой смеситель: с преднастраиваемым байпасом, корпус, регулирующая вставка из латуни, вал смесителя с двойным уплотнительным кольцом.

Подключение: со стороны котла и системы 1½" НР, без накидных гаек под набор присоединительных втулок, плоское уплотнение.

Диаметр: Ду 25

макс. рабочая температура: 110 °С

макс. рабочее давление: 10 бар

Диапазон измерения термометра: 20 °С - 120 °С

Давление открытия обратного клапана: 20 мбар

$k_v = 4,3$

Подключение насоса: для насоса с 1½" наружная резьба, строительная длина 130 мм.

Сервомотор: напряжение 230 В, время поворота на 90° - 140 сек., длина кабеля 2,2 м.

Межосевое расстояние: 125 мм

Примечание: Группа поставляется в собранном виде, резьбовые соединения не затянуты, подающая справа.

Подающую и обратную можно по желанию поменять местами на месте. (см. инструкцию).

Функции:

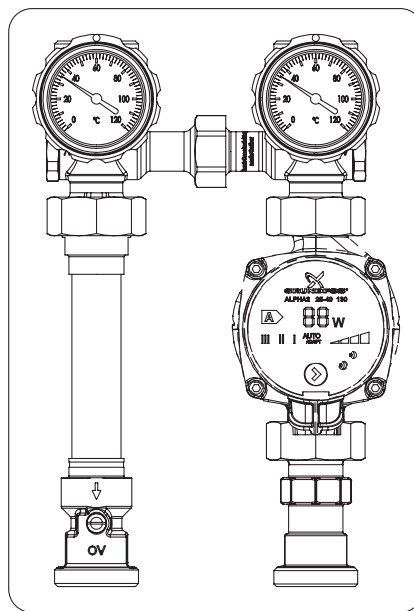
„Regumat S-130“ для подключения отопительного контура состоит из запорного узла с термометрами, встроенными в маховики шаровых кранов, удлиняющей вставки для выравнивания длины подающей линии, фланцевой трубки с обратным клапаном на обратной линии. В случае необходимости Regumat можно дооборудовать перепускным клапаном

Обратный клапан на обратной линии предотвращает обратную циркуляцию.

Примечание:

При отключении циркуляционного насоса в системе отопления несмотря на обратный клапан может возникнуть незначительная естественная циркуляция.

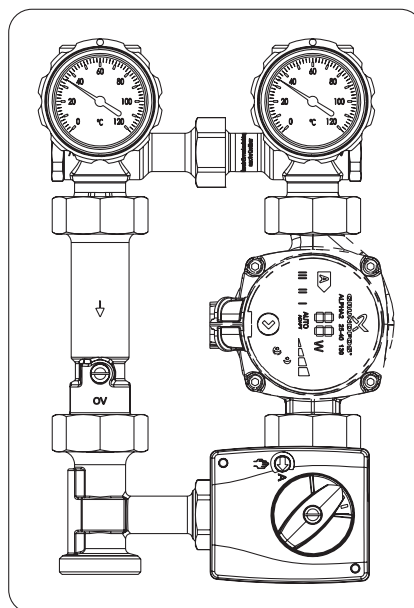
Обратный клапан полностью не перекрывает поток.



„Regumat S-130“

Функции:

„Regumat M3-130“ по конструкции и функции соответствует „Regumat S-130“ но дополнительно с трехходовым смесителем с сервомотором. Трехходовой смеситель предназначен для регулирования температуры подачи и дополнительно имеет преднастраиваемый ручной байпас. Через байпас часть теплоносителя из обратной подмешивается в подающую линию, чтобы снизить температуру подачи в контур панельного отопления.



„Regumat M3-130“

Описание: „Regumat M4-130“ Ду 25

Арматурная группа для подключения котла к системе отопления.

Состоит из: запорного узла с 2 шаровыми кранами для отключения контура отопления с 2 термометрами, встроенными в рукоятки для контроля температуры в прямой и обратной линии. Обратного клапана на обратной линии для предотвращения обратной циркуляции. Четырехходового смесителя с сервомотором для регулирования температуры подачи. Изоляции с красной и синей заглушкой для маркировки прямой и обратной линии.

Шаровые краны: Корпус и шпindel из латуни с двойным уплотнительным кольцом. Шарик из латуни, хромированный, уплотнение шарика из PTFE, накидные гайки латунные. Термометр, встроенный в маховик с указателем закрытого и открытого положения.

Четырехходовой смеситель: с преднастраиваемым байпасом, корпус из бронзы, регулирующая вставка из латуни, вал смесителя с двойным уплотнительным кольцом.

Подключение: со стороны котла и системы 1½" НР, без накидных гаек под набор присоединительных втулок, плоское уплотнение.

Диаметр: Ду 25

макс. рабочая температура: 110 °С

макс. рабочее давление: 10 бар

Диапазон измерения термометра: 20 °С - 120 °С

Давление открытия обратного клапана: 20 мбар

$K_v = 4,2$

Подключение насоса: для насоса с 1½" наружная резьба, строительная длина 130 мм.

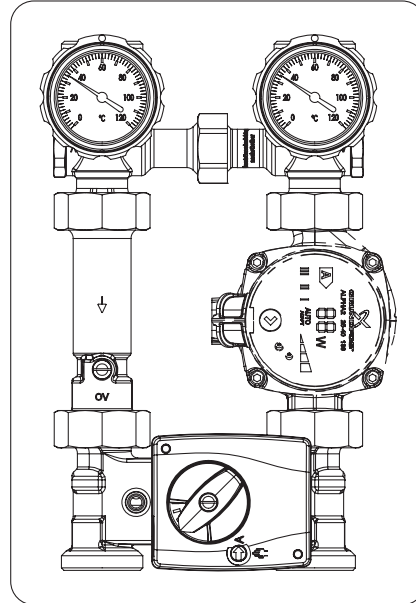
Сервомотор: напряжение 230 В, время поворота на 90° - 140 сек., длина кабеля 2,2 м.

Межосевое расстояние: 125 мм

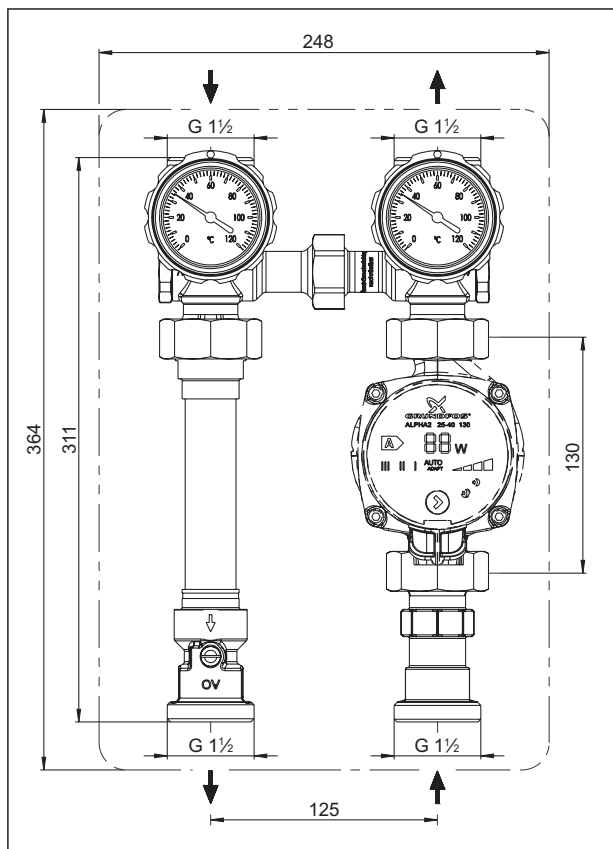
Примечание: Группа поставляется в собранном виде, резьбовые соединения не затянуты, дающая справа. Подающую и обратную можно по желанию поменять местами на месте. (см. инструкцию).

Функции:

„Regumat M4-130“ по конструкции и функции соответствует „Regumat S-130“ но дополнительно с бронзовым четырехходовым смесителем с сервомотором. Четырехходовой смеситель предназначен для регулирования температуры подачи и одновременно поднимает температуру обратной линии котла. Дополнительно имеет преднастраиваемый вручную байпас, который служит для регулирования температуры подачи в системах с высокой температурой котла и низкой температурой подачи (напр. панельное отопление). Через байпас из обратной линии теплоноситель постоянно подмешивается в подающую.



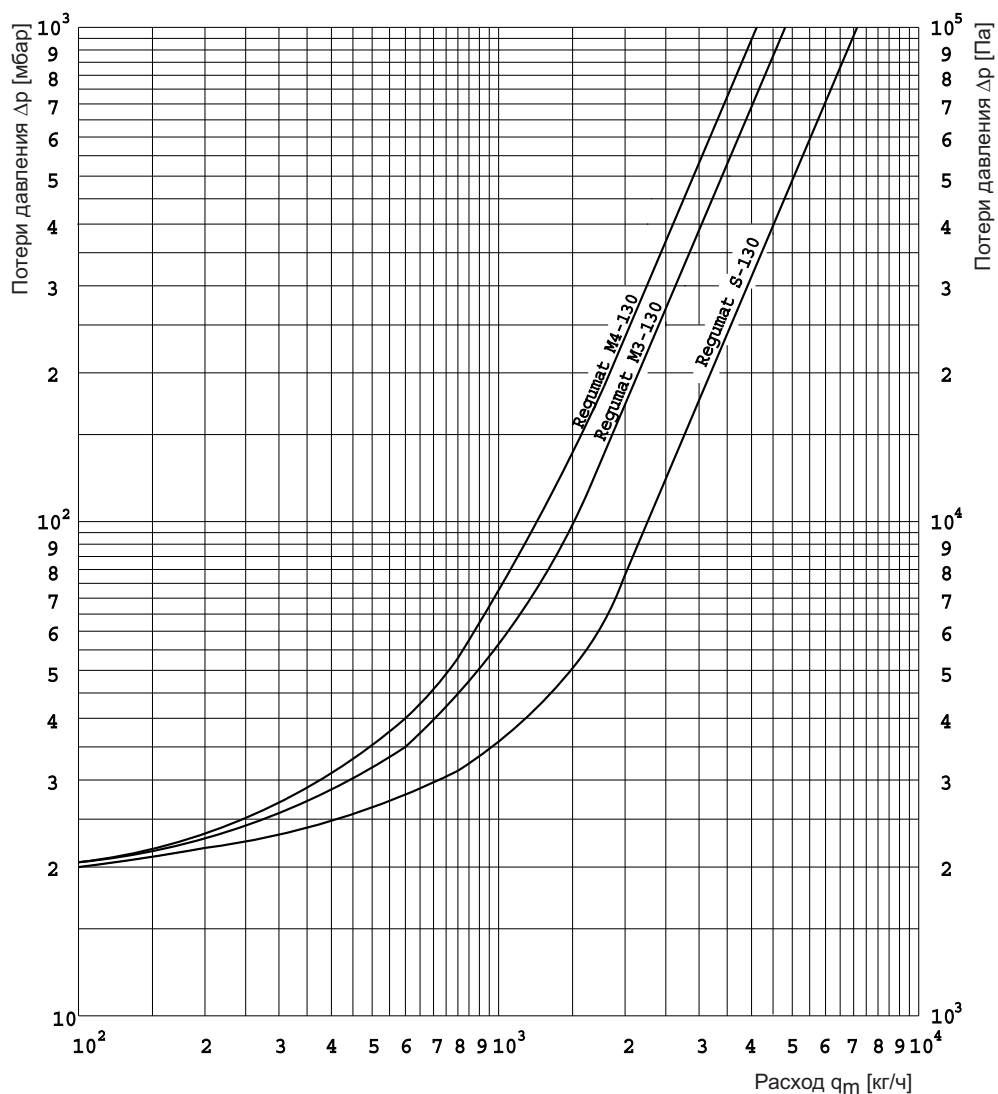
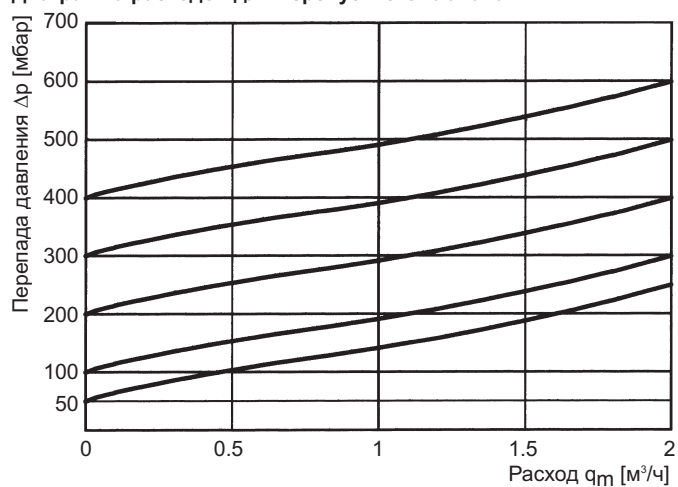
„Regumat M4-130“



„Regumat S-130“ Ду 25

Диаграмма расходов для „Regumat-130“:

Исполнения со смесителем (M3-130 и M4-130) - смеситель полностью открыт.

**Диаграмма расходов для перепускного клапана:****Настенный крепеж:**

для крепления Regumat Ду 25 на стене арт. № 135 20 96.

Наборы присоединительных втулок поставляются отдельно см. комплектующие.

Фирма оставляет за собой право на технические изменения.

Раздел каталога 6
ti 137-0/10/MW
Данные 2011