

**Описание:**

Присоединительная арматура Oventrop „Multiblock T“ с преднастройкой для регулирования, отключения и переключения с двухтрубного на однострунный режим работы (заводская настройка: двухтрубный режим). Межосевое расстояние 50 мм.

Рабочая температура t: от 2 °C до 120 °C (кратковременно до 130 °C)  
 Макс. рабочее давление p: 10 бар (PN 10)  
 Макс. рекомендованный перепад давления: 200 мбар

Корпус из латуни, никелированный, (обозначение на корпусе „OV 1+2“) шпindelь из нержавеющей стали с двойным уплотнительным кольцом.

Шпindelь для переключения и отключения из латуни, с уплотнительным кольцом и колпачком с плоским уплотнением из PTFE. Вентильная вставка как у серии „AV6“.

Подключение прямой и обратной линии G 3/4 по DIN EN 16313 (евроконус) для присоединительных наборов Oventrop со стяжным кольцом (альтернативно могут применяться присоединительные наборы со стяжным кольцом других производителей, предназначенные для подключения к HP G 3/4 по DIN EN 16313 (евроконус), за исключением применения для металлопластиковой трубы „Coripe“).

Декоративные крышки белые, антрацит, хромированные или матовая сталь из пластика (комплектующие).

**Исполнения:**

„Multiblock T“ для отопительных приборов с:

	<b>Артикул №:</b>
G 3/4 HP по DIN EN 16313, проходной	118 40 23
угловой	118 40 24
Rp 1/2 BP, проходной	118 40 33
угловой	118 40 34

**Функции:**

Присоединительная арматура Oventrop „Multiblock T“ в комбинации с термостатами (напр., „Uni XH“) является пропорциональным регулятором, работающим без вспомогательной энергии. Она регулирует температуру в помещении посредством изменения расхода.

**Технические достоинства:**

Присоединительная арматура Oventrop „Multiblock T“ применяется для подключения ко всем отопительным приборам с межосевым расстоянием 50 мм.

- для регулирования
  - для отключения
  - расход преднастраивается
  - перенастраивается с двухтрубного на однострунный режим
- Подключение независимо от положения прямой и обратной линии (т.е. возможно правое или левое подключение).

**Область применения:**

Двухтрубные системы отопления, макс. рабочее давление 10 бар (PN 10), рабочая температура от 2 °C до 120 °C (кратковременно до 130 °C).

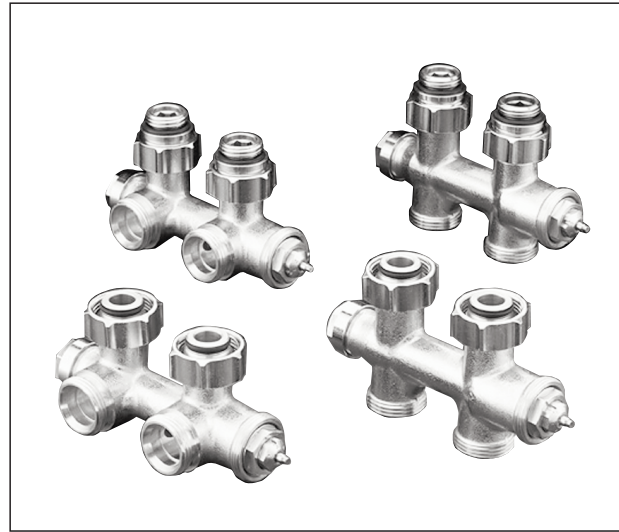
Теплоноситель должен соответствовать техническим нормам (напр., VDI 2035 – предотвращение повреждений в системах водяного отопления).

Перепад давления на арматуре не должен превышать 200 мбар, чтобы гарантировать бесшумную работу.

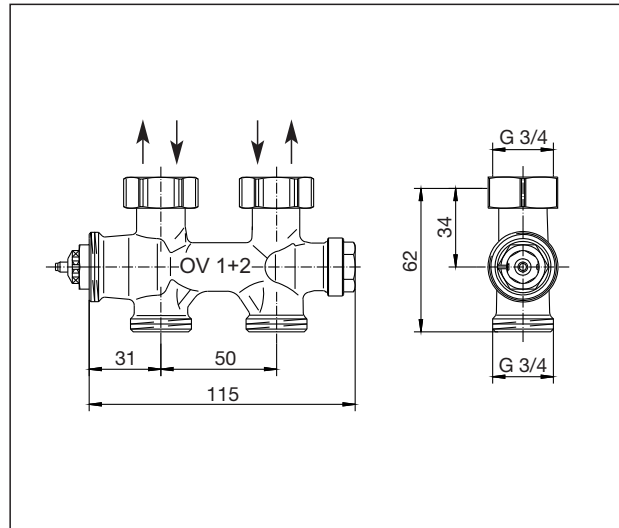
Применяется для подключения прямой и обратной линии к отопительным приборам.

Монтаж возможен трубами из всех стандартных материалов.

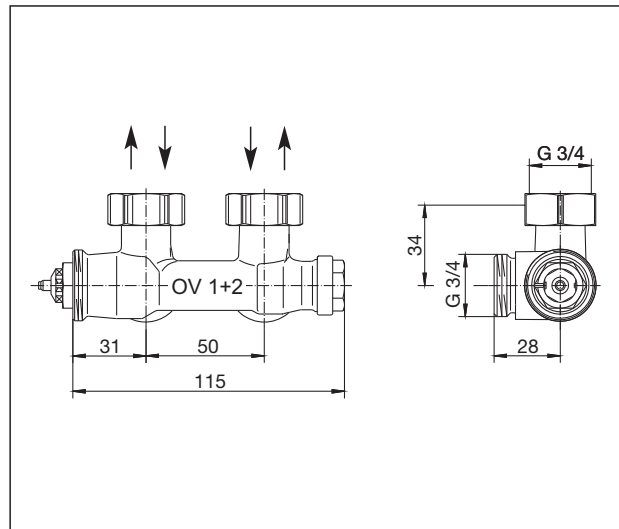
Программа Oventrop предлагает присоединительные наборы со стяжным кольцом для медных, труб из нержавеющей стали, полиэтиленовых и металлопластиковых труб „Coripe“. Соблюдайте соответствующие инструкции по монтажу.



„Multiblock T“

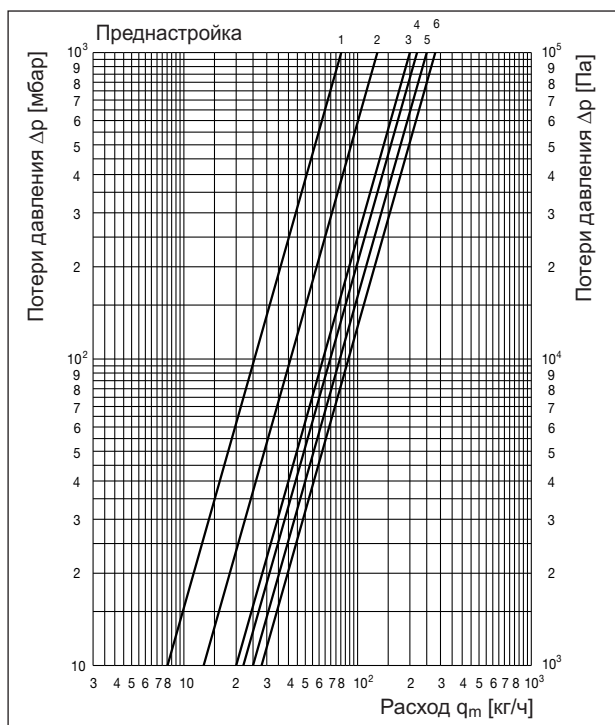


Размеры проходного присоединительного узла



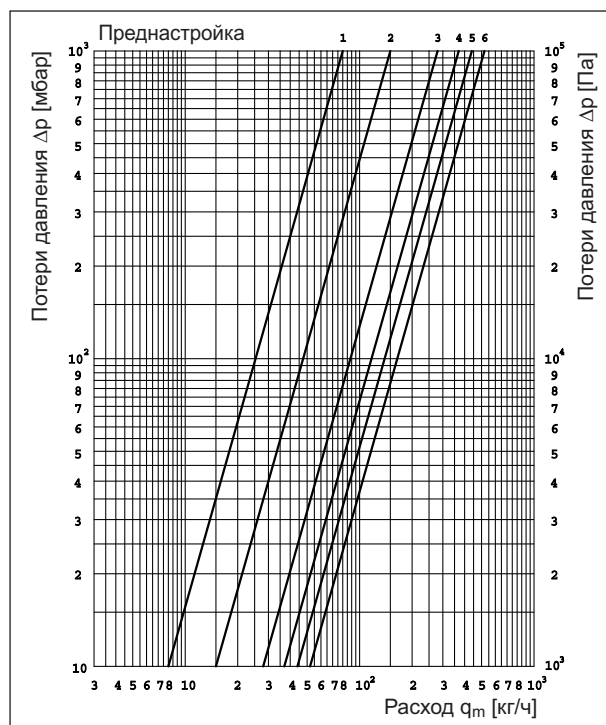
Размеры углового присоединительного узла

„Multiblock T“ Присоединительная арматура для одно- и двухтрубных систем отопления



Двухтрубный режим работы

Все исполнения при Р-отклонении 1 К:

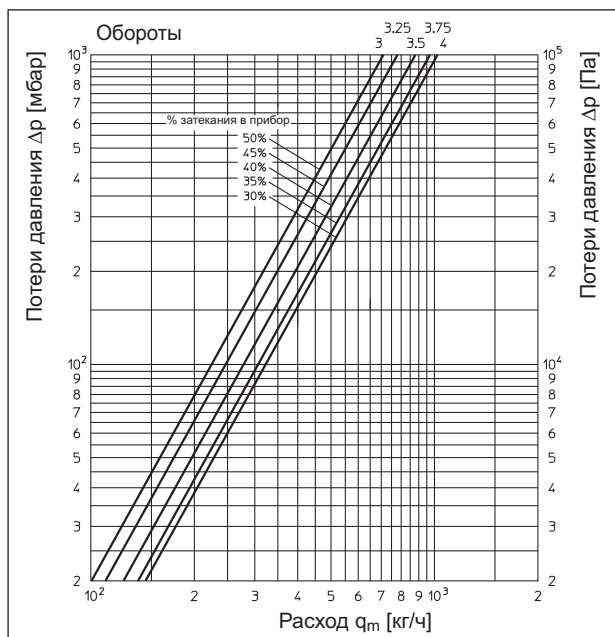


Двухтрубный режим работы

Все исполнения при Р-отклонении 1 К:

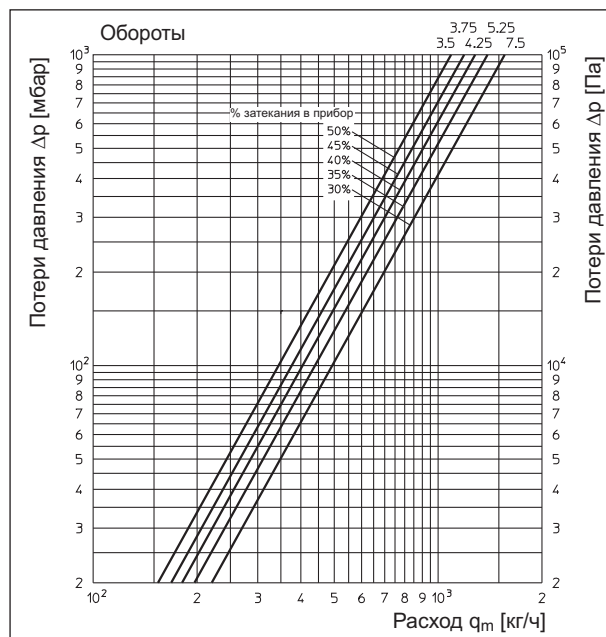
Преднастройка	1	2	3	4	5	6
Значение $k_v$ при Р-отклонен. 1 К	0,08	0,13	0,20	0,22	0,25	0,28
Значение $k_v$ при Р-отклонен. 1,5 К	0,08	0,15	0,26	0,32	0,37	0,42
Значение $k_v$ при Р-отклонен. 2 К	0,08	0,15	0,28	0,37	0,44	0,52
$k_{vs}$						0,75

Пропускная способность



Однотрубный режим работы

Все исполнения при Р-отклонении 1 К и преднастройке 6



Однотрубный режим работы

Все исполнения при Р-отклонении 2 К и преднастройке 6

Сохраняется право на технические изменения.

Раздел каталога 1  
ti 183-0/20/MW  
Издание 2014