

Описание:

Запорные вентили Oventrop „Hydrocontrol AFC“ PN 16 устанавливаются на трубопроводах систем отопления и охлаждения и позволяют отключить трубопровод от системы.

Запорные вентили имеют два присоединительных отверстия, по выбору - закрытые заглушками или с шаровым краном F+E (комплектующие).

Запорные вентили могут устанавливаться как на подающем, так и обратном трубопроводе.

При монтаже обратите внимание, чтобы направление на корпусе арматуры всегда совпадало с направлением течения теплоносителя.

Соответствующие значения Kvs действительны при установке запорных вентилей на прямом и обратном трубопроводе, если направление течения теплоносителя совпадает со стрелкой на корпусе.

Технические достоинства:

- расположение рабочих элементов с одной стороны корпуса облегчает монтаж и обслуживание
- одна арматура с 3 функциями:
отключение
заполнение
слив
- незначительные потери давления за счет косої посадки шпинделя



„Hydrocontrol AFC“

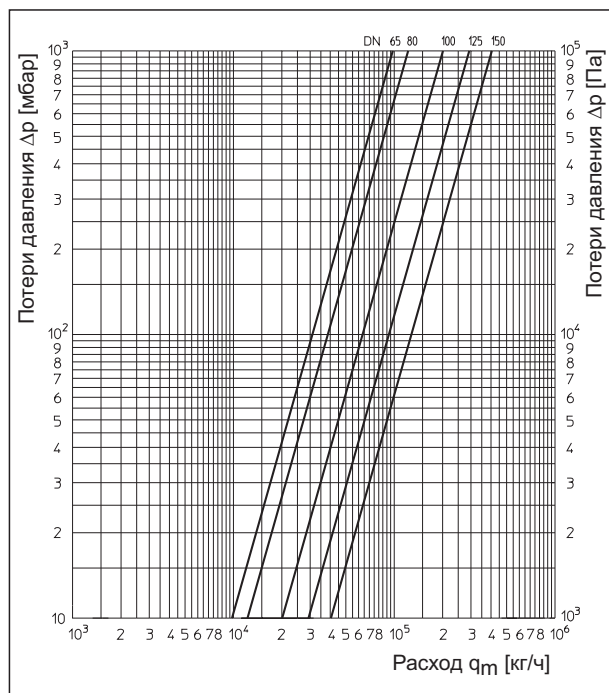


Диаграмма расхода

Описание:

Запорные вентили Oventrop „Hydrocontrol AFC“ PN 16 для систем отопления и охлаждения, не для пара, с обеих сторон круглые фланцы по DIN EN 1092-2, PN16 (соответствует ISO 7005-2, PN16), строительная длина по DIN EN 558-1 ряд 1 (соответствует ISO 5752 серия 1).

Корпус вентиля из серого чугуна (GG25, EN GJL-250 по EN 1561), головка вентиля, золотник и шпindelъ из бронзы/латуни, стойкой к выщелачиванию цинка, золотник с уплотнением из PTFE. Не требующее обслуживания уплотнение шпindelъ с двойным уплотнительным кольцом из EPDM. Все рабочие элементы со стороны маховика, заглушки и шаровой кран для слива взаимозаменяемы между собой, монтаж как на подающей, так и на обратной линии.

Технические параметры:

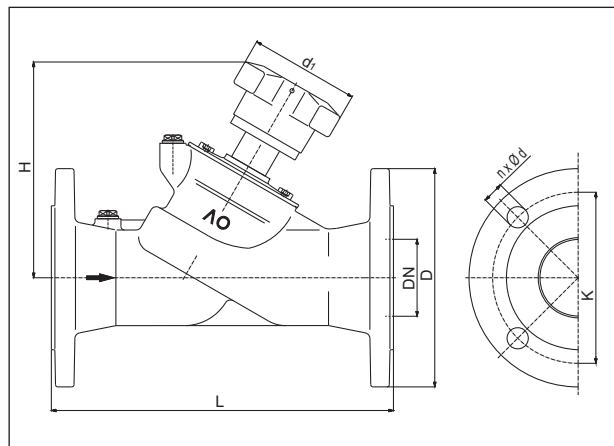
макс. рабочая температура t: 150°C
мин. рабочая температура t: -20°C
макс. рабочее давление p: 16 бар

Исполнение:

Исполнение:	k_{vs}	Арт. №
DN 65	98,00	106 20 51
DN 80	122,20	106 20 52
DN 100	201,00	106 20 53
DN 125	293,00	106 20 54
DN 150	404,30	106 20 55

Наборы комплектующих:

Шаровой кран F+E 106 01 91
Удлинитель для наборов комплектующих (80 мм) 106 02 95
Удлинитель для наборов комплектующих (40 мм) 168 82 95



DN	L	H	d ₁	D	K	n x Ø d
65	290	188	110	185	145	4 x 19
80	310	203	110	200	160	8 x 19
100	350	240	160	220	180	8 x 19
125	400	283	160	250	210	8 x 19
150	480	285	160	285	240	8 x 23

Размеры

Изоляция:

Описание:

Изоляция состоит из пенополиуретана (не содержит FCKW) в пластиковой оболочке, толщиной ок. 1.5 мм.

Состоит из двух скорлуп, которые соединяются между собой двумя хомутами.

Соответствуют требованиям по энергосбережению приложение 5, таблица 1.

Для систем отопления и охлаждения.

Технические параметры:

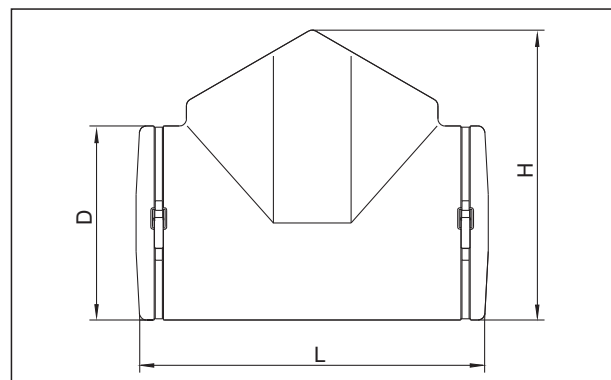
Класс материала B2 по DIN 4102.

Рабочая температура t: от -20°C до +130°C.

Изоляция для систем охлаждения:

Температура теплоносителя мин.: +6 °C,

Изоляционные скорлупы герметично склеиваются (предотвращает диффузию при низких или высоких температурах теплоносителя и/или проникновение влажности).



DN	L	D	H	Арт. №
65	480	270	405	106 25 86
80	515	300	430	106 25 87
100	500	350	595	106 25 88
125	660	385	573	106 25 89
150	740	415	598	106 25 90

Размеры

Сохраняется право на технические изменения.

Раздел каталога 3
ti 284-0/10/MW
Издание 2014