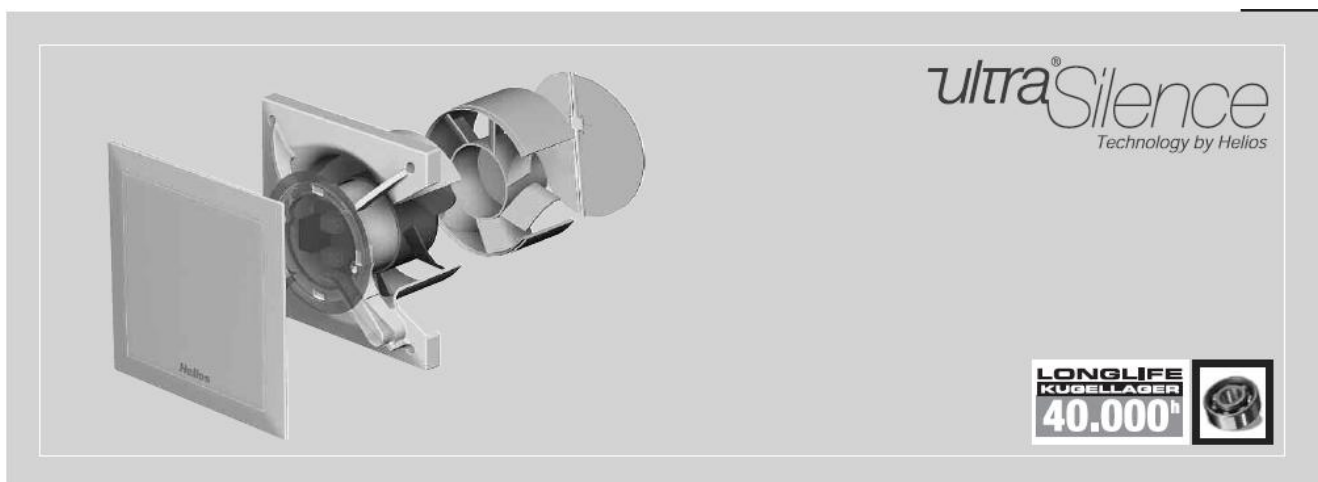


**ИНСТРУКЦИЯ ПО МОНТАЖУ И ЭКСПЛУАТАЦИИ**

**№ 19050.003**



IP 45

Минивентилятор

**Helios MiniVent**

**M1/100/120**

- с двумя режимами мощности



# Helios Ventilatoren

Инструкция по монтажу и эксплуатации № 19052.003

## Содержание

ГЛАВА 1. ОБЩИЕ УКАЗАНИЯ ПО МОНТАЖУ И ЭКСПЛУАТАЦИИ .....	3
1.0 Важная информация .....	3
1.1 Предупреждающие указания .....	3
1.2 Гарантийные претензии – исключение ответственности.....	3
1.3 Предписания – Директивы .....	3
1.4 Приемка изделия .....	3
1.5 Хранение .....	3
1.6 Область применения .....	3
1.7 Рабочие характеристики .....	4
1.8 Общие указания.....	4
1.9 Безопасность .....	4
1.10 Электрическое подключение .....	4
1.11 Обзор типов MiniVent M1/1.....	4
1.12 Аксессуары.....	4
ГЛАВА 2 КОМПЛЕКТ ПОСТАВКИ И МОНТАЖ.....	5
2.0 Комплект поставки / упаковочная единица .....	5
ГЛАВА 3 МОНТАЖ.....	5
3.0 Подготовительные работы перед установкой в стены или потолок (открытый монтаж) .....	5
3.1 Вывод кабеля из стены .....	5
3.2 Отверстия.....	6
3.3 Монтаж в стенах и потолке .....	6
3.4 Установка вытяжного воздуховода.....	6
3.5 Подключение соединительного провода .....	6
3.6 Монтажный фланец MF 100 (аксессуары) .....	8
ГЛАВА 4 ЭЛЕКТРИЧЕСКОЕ ПОДКЛЮЧЕНИЕ .....	9
4.0 Электрическое подключение .....	9
4.1 Электронная плата системы управления .....	9
ГЛАВА 5 ЧИСТКА И ОБСЛУЖИВАНИЕ .....	10
5.0 Чистка .....	10
5.1 Демонтаж лицевой панели.....	10
ГЛАВА 6 ПРИЧИНЫ НЕИСПРАВНОСТЕЙ .....	10
6.0 Указания – причины неисправностей.....	10
ГЛАВА 7 ОБЗОР СХЕМЫ ПОДКЛЮЧЕНИЯ M1/100/120 .....	11
7.1 Описание функций M1/100/120.....	12

## ГЛАВА 1. ОБЩИЕ УКАЗАНИЯ ПО МОНТАЖУ И ЭКСПЛУАТАЦИИ

### 1.0 Важная информация

Для обеспечения безупречной работы устройства и гарантии собственной безопасности необходимо внимательно ознакомиться с приводимыми ниже указаниями и неукоснительно соблюдать их. **До завершения конечного монтажа устройство должно быть полностью отключено от сети!**

Инструкцию по монтажу и эксплуатации следует хранить вблизи места установки устройства. После завершения конечного монтажа данный документ необходимо вручить пользователю (арендатору/владельцу помещения).

#### 1.1 Предупреждающие указания



**Данный символ является общепринятым в технической литературе предупреждающим указанием. В обязательном порядке соблюдайте все предписания по технике безопасности и заложенную в символах информацию, чтобы избежать опасных ситуаций.**

#### 1.2 Гарантийные претензии – исключение ответственности

Несоблюдение приводимых ниже требований исключает все гарантийные обязательства как торговой организации, так и производителя. Использование не рекомендованных компанией Helios комплектующих и аксессуаров не допускается. Вызванные вследствие такого использования повреждения не считаются гарантийным случаем. Присутствие следов влаги в клеммной коробке свидетельствует о неправильной установке защитной насадки на провод.

#### 1.3 Предписания – Директивы

При условии правильной установки и корректной эксплуатации устройство соответствует действующим на момент его производства предписаниям и Директивам ЕС.

#### 1.4 Приемка изделия

После получения изделия осмотрите его на предмет повреждений и соответствия типа. При обнаружении повреждений немедленно проинформируйте об этом поставщика, приложив к заявлению информацию о транспортном предприятии. Несвоевременно поданные рекламации к рассмотрению не принимаются.

#### 1.5 Хранение

При хранении изделия в течение длительного времени для предупреждения повреждений необходимо принять следующие меры:

Двигатель должен быть защищен посредством сухой, воздухо- и пыленепроницаемой упаковки (пластиковый пакет с осушителем и индикаторами влажности). Место хранения должно быть расположено вдали от источников вибрации, защищенным от чрезмерных колебаний температуры и проникновения влаги.

В случае хранения изделия или простоя двигателя в течение нескольких лет перед запуском в эксплуатацию необходимо проверить состояние подшипников и в случае необходимости заменить их. Помимо этого необходимо провести проверку электрического оборудования согласно протоколу VDE 0701 или VDE 0530.

При необходимости транспортировки (особенно на большие расстояния) необходимо проверить, соответствует ли упаковка изделия особенностям и маршруту перевозки. Производитель и поставщик не несут гарантийной ответственности за повреждения, возникшие в результате неправильной транспортировки, хранения или запуска устройства в эксплуатацию (причина возникновения таких повреждений может быть доказана).

#### 1.6 Область применения

Минивентиляторы MiniVent M1/100/120 предназначены для транспортировки воздуха с нормальным уровнем загрязнения. При эксплуатации в сложных условиях, например, при высоком уровне влажности, длительных простоях, сильном загрязнении, в сложных климатических условиях (например, при температуре окружающей среды > 40 °C), а также при интенсивных технических и электронных воздействиях необходимо получить допуск к эксплуатации у производителя, поскольку серийное исполнение устройства может оказаться неподходящим для работы в таких условиях. Вентилятор в целом соответствует степени защиты IP45, класс защиты II и может устанавливаться согласно нормам VDE 0100, ч. 701 в зоне 1 влажных помещений.

**ВАЖНО!**

**Область применения и режим эксплуатации устройства должны соответствовать требованиям настоящей инструкции. Использование устройства не по назначению запрещено!**

**1.7 Рабочие характеристики**

Для обеспечения номинальной производительности устройство должно быть правильно установлено, иметь корректно смонтированные воздуховоды отводимого воздуха и достаточный объем приточного воздуха.

При эксплуатации в помещениях с дымоходными каминами и печами во всех режимах работы должно обеспечиваться достаточное поступление приточного воздуха (необходима консультация организации, осуществляющей обслуживание дымоходов).

Анализ шумности устройства осуществляется по методу А-оценки уровня звуковой мощности LWA (согласно DIN 45 635, ч. 1). Определенные по методу А-оценки данные включают в себя специфические характеристики помещения. Последние же в значительной степени влияют на оцениваемую громкость шума.

**УКАЗАНИЕ!****1.8 Общие указания**

Подача приточного воздуха: каждое вентилируемое помещение должно иметь постоянно открытое отверстие для подачи приточного воздуха со свободным сечением 150 см<sup>2</sup>.

**1.9 Безопасность**

- Все работы по обслуживанию и текущему ремонту должны выполняться только авторизованными специалистами-электриками.
- Вентиляторы могут работать только с указанным на заводской табличке номинальным напряжением.
- Обязательно соблюдайте технические характеристики, указанные на заводской табличке.
- Указанная на заводской табличке степень защиты действительна только при условии корректного монтажа согласно требованиям настоящей инструкции, а также при закрытой лицевой панели

**ОСТОРОЖНО!****1.10 Электрическое подключение**

**Перед началом всех работ по обслуживанию и установке, установкой перемычек и DIP-выключателей, а также открыванием клеммной коробки устройство необходимо полностью отключить от сети (все полюса). Подключение устройства должно выполняться исключительно авторизованным специалистом-электриком в соответствии с прилагаемыми схемами. До завершения окончательного монтажа устройство должно оставаться полностью отключенным от сети.**

В обязательном порядке соблюдайте все действующие нормы и требования техники безопасности (например, DIN VDE 0100), а также технические заключения по пожарной безопасности TAB Европейского союза экспертов по оценке и исследованию аварийных ситуаций EVU. Необходимо использование сетевого / ревизионного выключателя, отключающего все полюса устройства с расстоянием между контактами не менее 3 мм (VDE 0700, ч. 1, 7.12.2 / EN 60335-1).

Измеренное напряжение и частота должны соответствовать данным, указанным на заводской табличке изделия. Электрический кабель заводится в устройство через входящую к комплект поставки вводную трубку. Соединительный кабель не должен касаться острых предметов и кромок.

Устройство соответствует степени защиты IP 45 (защита от брызг воды), а также классу защиты II.

**1.11 Обзор типов MiniVent M1/1..**

M1/100	с двумя режимами мощности	№ 6171
M1/120	с двумя режимами мощности	№ 6360

**1.12 Аксессуары**

MVB	Переключатель режимов и скорости вращения 0-1-2	№ 6091
WES 100	Комплект для монтажа устройства в стену	№ 0717
WES 120	Комплект для монтажа устройства в стену	№ 0486
MF 100	Монтажный фланец	№ 6188
TWH 100	Телескопическая вставка в стену	№ 6352
TWH 120	Телескопическая вставка в стену	№ 6353

## ГЛАВА 2 КОМПЛЕКТ ПОСТАВКИ И МОНТАЖ

### 2.0 Комплект поставки / упаковочная единица

Чтобы предупредить возможные повреждения и загрязнения при транспортировке и на стройплощадке, извлекать устройство из упаковки следует непосредственно перед монтажом.

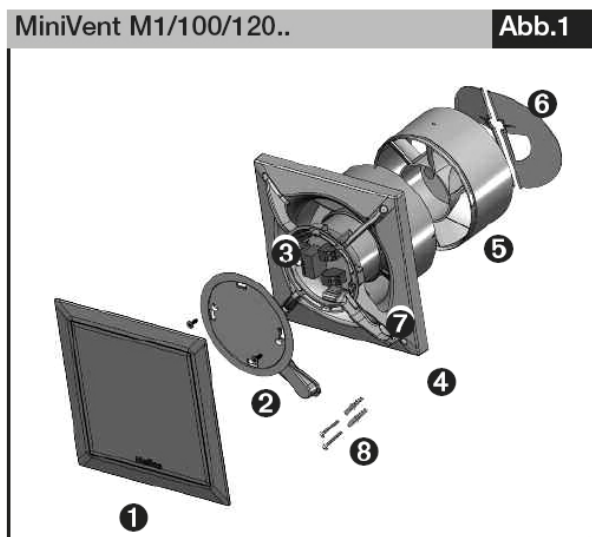


Рис. 1 MiniVent M1/100/120

- 1 Лицевая панель
- 2 Крышка клеммной коробки (с 2 винтами крепления)
- 3 Плата системы управления
- 4 Пластиковый корпус с крыльчаткой
- 5 Спрямляющий аппарат, может демонтироваться при незначительной монтажной глубине
- 6 Запорный обратный клапан, съемный
- 7 Вводная трубка кабеля
- 8 Монтажный комплект (2 винта с дюбелями для крепления к стене)

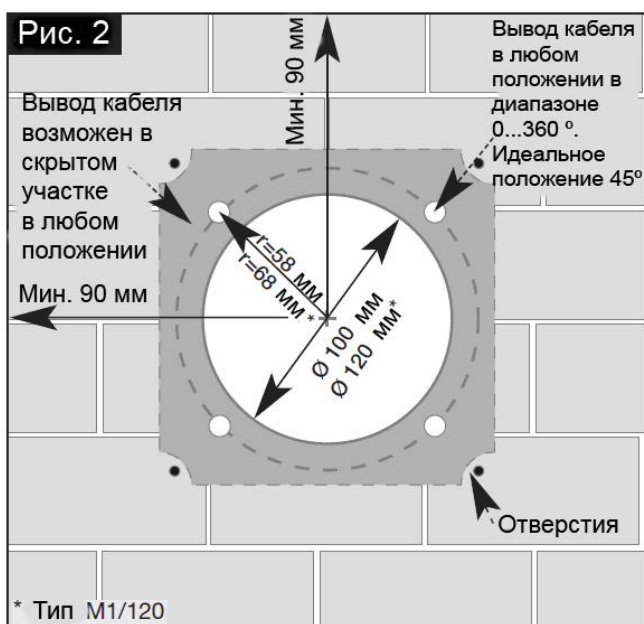
## ГЛАВА 3 МОНТАЖ



**ВАЖНО!**

### 3.0 Подготовительные работы перед установкой в стены или потолок (открытый монтаж)

Для предупреждения повреждений и загрязнения вентилятора, его монтаж и ввод в эксплуатацию проводится после завершения работ на всех этажах и окончательной чистки. Положение кабельного ввода может изменяться в зависимости от особенностей монтажа (см. рис. 2/3).



### 3.1 Вывод кабеля из стены

- Расстояние под корпусом до центра трубы в зависимости от расположения кабельного вывода составляет 58/68\* мм.
- Для более простого монтажа вывод кабеля рекомендуется выполнить, как это показано на рисунке (для обеспечения возможности поворота на 90°). Оптимальное положение достигается при угле 45°, когда кабель расположен непосредственно около вводной трубки.



- Внутренний диаметр трубы для вентилятора M1/100 – 100 мм, M1/120 = 120 мм, расстояние до углов помещения: не менее 90 мм.

### 3.2 Отверстия

Установите корпус, обозначьте и просверлите отверстия. Монтаж осуществляется при помощи как минимум двух винтов крепления и дюбелей.

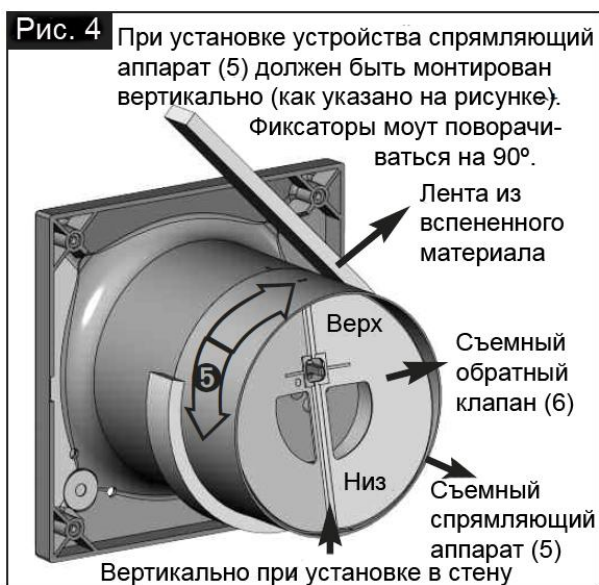


#### ВНИМАНИЕ!

При открытой прокладке кабеля (на поверхности стены) необходимо проломить боковой паз под кабельный вывод в корпусе вентилятора (рис. 5, поз. (1)).

Соединительный кабель должен быть проложен таким образом, чтобы по нему в случае различных непредвиденных ситуаций не затекала внутрь корпуса вода. Кабель не должен касаться острых кромок.

### 3.3 Монтаж в стенах и потолке



При монтаже в потолке требуется особая тщательность, в противном случае гарантийные претензии к рассмотрению не принимаются.

### 3.4 Установка вытяжного воздуховода

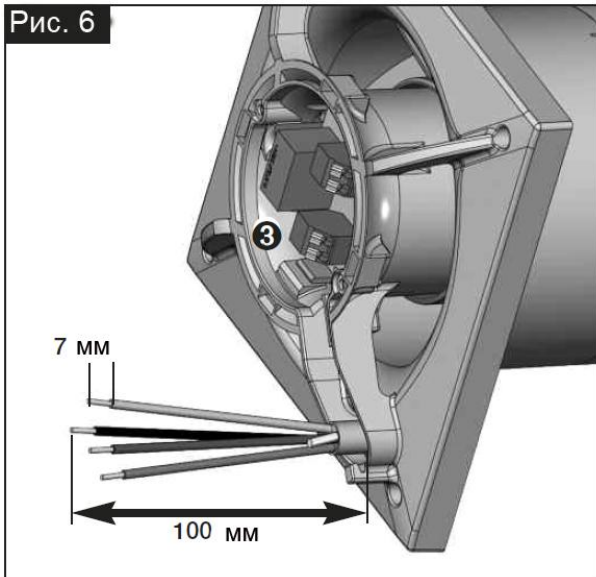
#### УКАЗАНИЕ:

Вытяжные воздуховоды, проходящие через холодные участки, должны быть теплоизолированы.

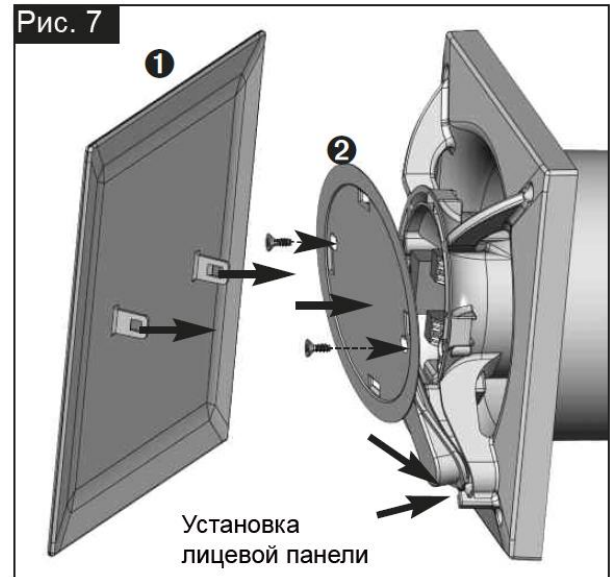
При интенсивном образовании конденсата в систему воздуховодов в подходящем месте необходимо интегрировать водосборник.

### 3.5 Подключение соединительного провода

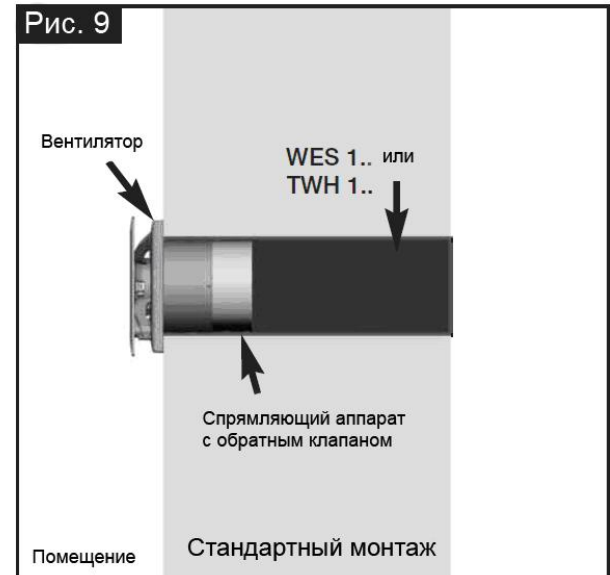
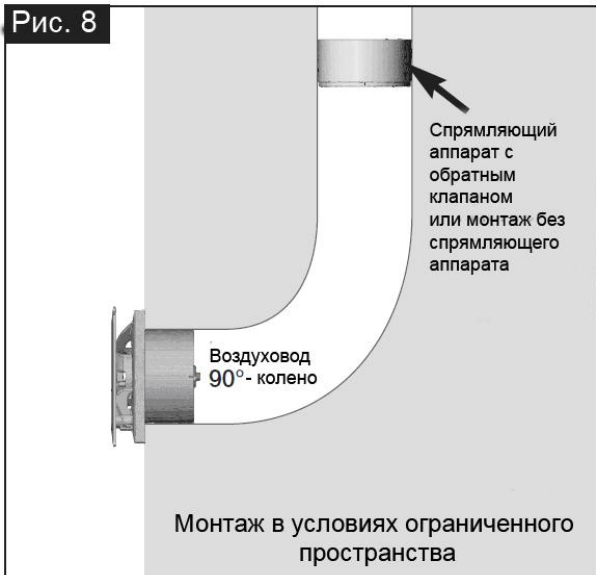
1. Во влажных помещениях необходимо использовать провод с защитной оболочкой или провод NYM.
2. Длина выведенного из стены провода должна составлять не менее 180 мм (рис. 3).
3. Вводную трубку необходимо проткнуть при помощи подходящего инструмента или непосредственно провода (рис. 5, поз. 3).
4. Снимите около 100 мм защитной оболочки с провода. Удалите изоляцию с проводов, длина оголяемого участка 7 мм (рис. 8).
5. Осторожно протяните кабель через вводную трубку.
6. Если вводная трубка недостаточно плотно прилегает к соединительному проводу, трубку необходимо дополнительно герметизировать силиконом (рис. 6). **В противном случае устройство не будет соответствовать степени защиты IP.**
7. Проложите провода в канале и подключите согласно схеме подключения.



- Длина разделенных проводов 100 мм
- Участок со снятой изоляцией 7 мм
- Защитную изоляцию кабеля следует снять заподлицо с кабельным каналом

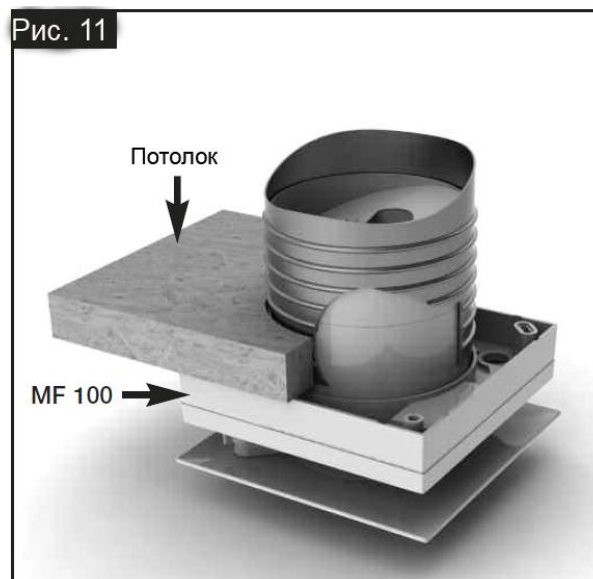
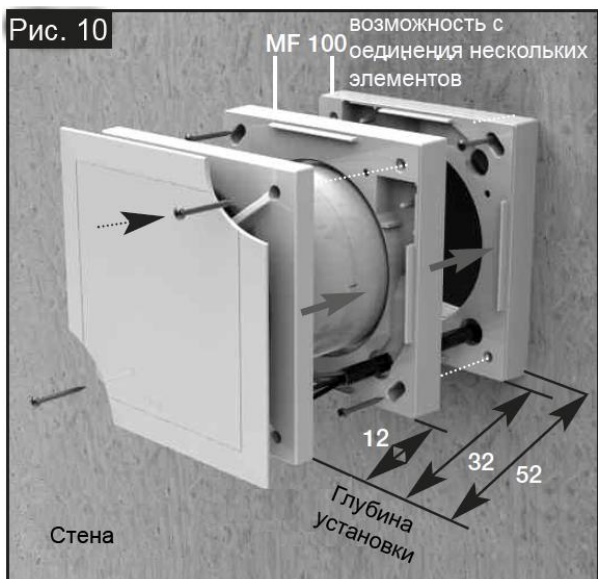


1. Вставить крышку клеммной коробки (2) в паз, нажать на корпус и надежно закрутить винты
2. Закрепить лицевую панель (1)



### 3.6 Монтажный фланец MF 100 (аксессуары)

Применяется в условиях недостатка места при установке устройства в тонкие стены, потолок и узкие шахты. Закрепите фланец MF 100 на стене или потолке при помощи дюбелей (возможна установка любого количества фланцев друг на друга). Затем прикрепите вентилятор к фланцу при помощи прилагаемых винтов (рис. 10/11). Монтажный фланец также может использоваться для установки шнуrowого выключателя (аксессуары).





## ГЛАВА 4 ЭЛЕКТРИЧЕСКОЕ ПОДКЛЮЧЕНИЕ

### 4.0 Электрическое подключение



#### **ОСТОРОЖНО!**

Перед началом всех работ по обслуживанию и установке, установкой переключателей и DIP-выключателей, а также открыванием клеммной коробки устройство необходимо полностью отключить от сети (все полюса). Подключение устройства должно выполняться исключительно авторизованным специалистом-электриком в соответствии с прилагаемыми схемами. Работа минивентиляторов MiniVent M1/100/120 с регуляторами частоты вращения не допустима.

В обязательном порядке соблюдайте все действующие нормы и требования техники безопасности (например, DIN VDE 0100), а также технические заключения по пожарной безопасности TAB Европейского союза экспертов по оценке и исследованию аварийных ситуаций EVU.

### 4.1 Электронная плата системы управления

**M1/100** в серийном исполнении имеет два режима мощности

**M1/120** в серийном исполнении имеет два режима мощности

#### **УКАЗАНИЕ:**

#### **Требования/нормы по электромагнитной совместимости**

#### **Важные указания по электромагнитной совместимости**

Помехоустойчивость устройства соответствует нормам DIN EN 55014-2 в зависимости от формы импульса и уровне энергии 1000 – 4000 В. При эксплуатации одновременно с люминесцентными лампами, импульсными источниками питания, галогенными лампами с электронным регулированием и др. возможно превышение этих показателей. В данном случае необходима установка дополнительных помехоподавляющих устройств за счет заказчика (например, L-, C- или RC-фильтры, защитные диоды, варисторы).

## ГЛАВА 5 ЧИСТКА И ОБСЛУЖИВАНИЕ

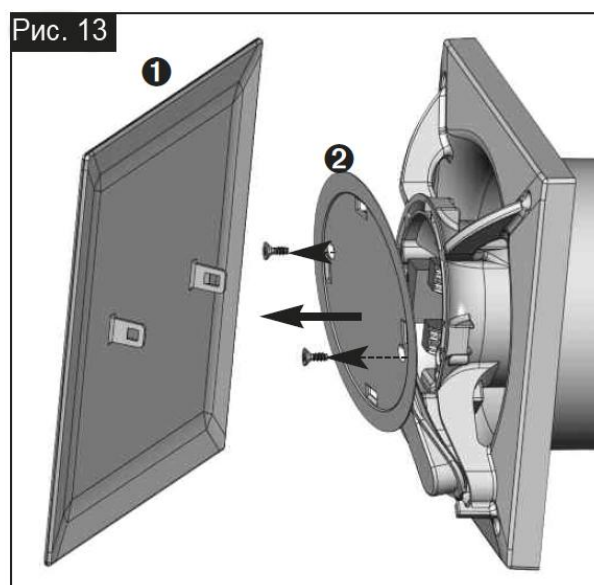
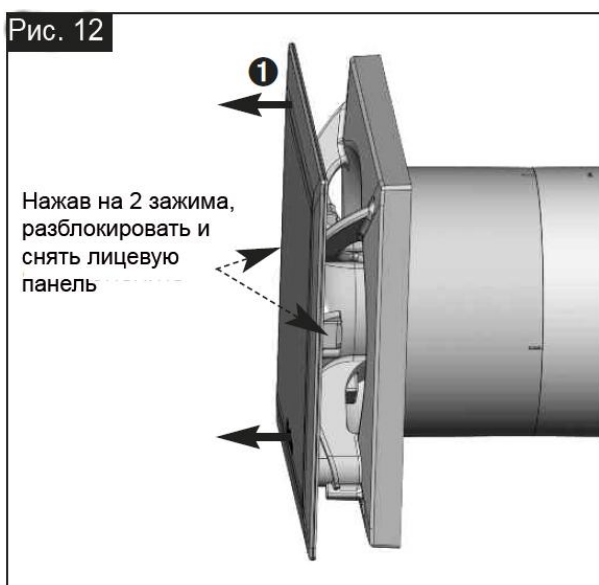
### 5.0 Чистка

- Перед чисткой убедитесь, что устройство полностью отключено от сети (все полюса)!
- Предупредите возможность непреднамеренного включения.
- Очистите устройство влажной тряпкой.
- Устройство не требует обслуживания.

### 5.1 Демонтаж лицевой панели

#### Порядок демонтажа:

1. Отключите устройство от сети и предупредите возможность непреднамеренного включения!
2. Нажав на зажим, разблокируйте и снимите лицевую панель (1) (рис. 12).
3. Вывинтите винты клеммной коробки (2) (рис. 13).



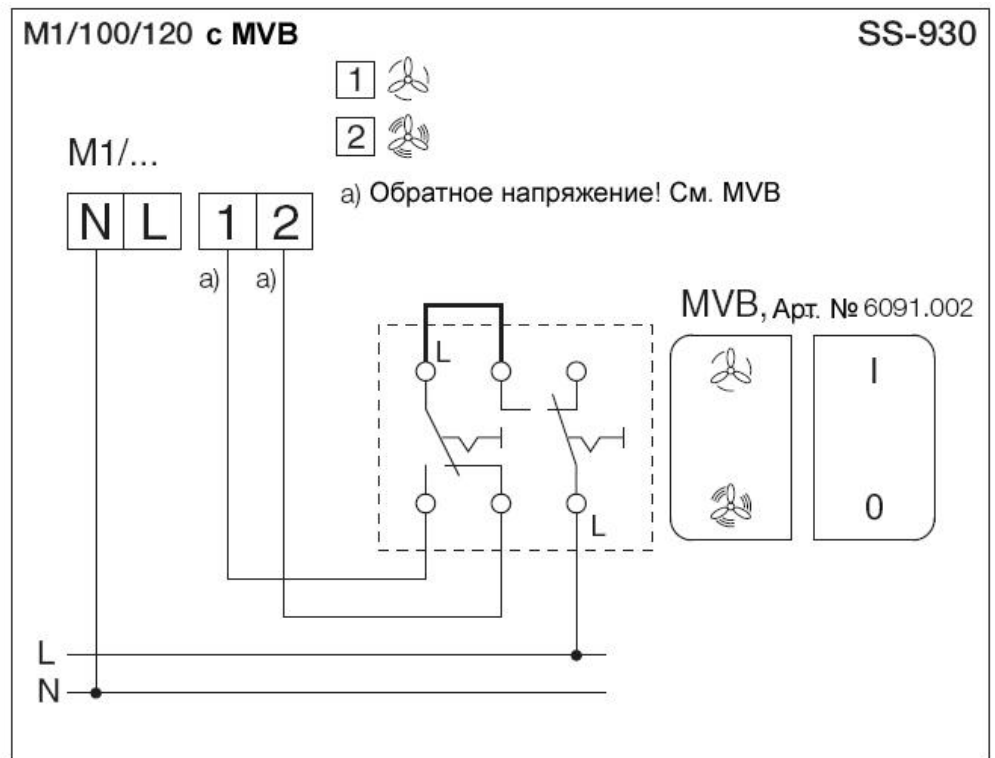
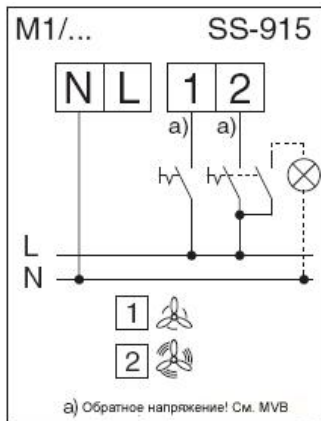
## ГЛАВА 6 ПРИЧИНЫ НЕИСПРАВНОСТЕЙ

### 6.0 Указания – причины неисправностей

- Срабатывание схемы защиты от перегрева свидетельствует о загрязнении, затрудненном ходе крыльчатки и/или подшипника. Причиной также может быть повышенная температура обмотки вследствие недостаточного охлаждения двигателя или чрезмерной температуры воздуха.
- Нетипичный шум может объясняться износом подшипников.
- Причиной вибраций и колебаний может быть несбалансированная или сильно загрязненная крыльчатка, а также неправильное положение монтажа.
- Сильное снижение производительность может объясняться сильным сопротивлением в системе воздухопроводов или ограничением притока воздуха.
- **Устройство не работает:**
  1. Проверьте напряжение в сети
  2. Проверьте свободный ход крыльчатки, провернув ее вручную

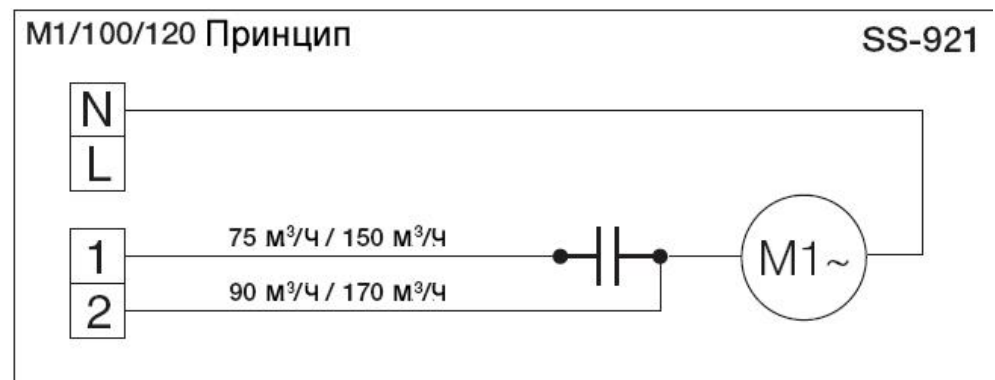
## ГЛАВА 7 ОБЗОР СХЕМЫ ПОДКЛЮЧЕНИЯ M1/100/120

Переключатель скорости вращения MVB (комплектующие только для M1/100/120) обеспечивает два режима мощности: 75-90 м<sup>3</sup>/ч для **M1/100** и 150-170 м<sup>3</sup>/ч для **M1/120 NC**.



Примечание:

а) При подключении клеммы 1 или 2 на других, не подключенных, клеммах присутствует обратное напряжение. Освещение помещения или лампы тлеющего разряда для отображения режима работы следует подключать только через двухполюсной выключатель.



## 7.1 Описание функций M1/100/120

- На клемму N/L **постоянно** подается рабочее напряжение 230 В~.
- Активация задержки включения осуществляется посредством подключения стандартного выключателя к клемме 1. Отсчет времени задержки отключения (6 мин) начинается с момента выключения выключателя.
- В комплексе с системой освещения необходимо использовать двухполюсной выключатель.

В зависимости от положения перемычки вентиляторы типа **M1/100** в режиме временного герулирования обеспечивают объемный расход 75 или 90 м<sup>3</sup>/ч,

а вентиляторы типа **M1/120** – 150 или 170 м<sup>3</sup>/ч.

### Перемычка 1 (см. SS-931)

Положение А – стандартное при поставке

Клемма 1 = 75/150 м<sup>3</sup>/ч, включение с временными функциями/вход.

Клемма 2 = 90/170 м<sup>3</sup>/ч, включение вручную.

Положение В

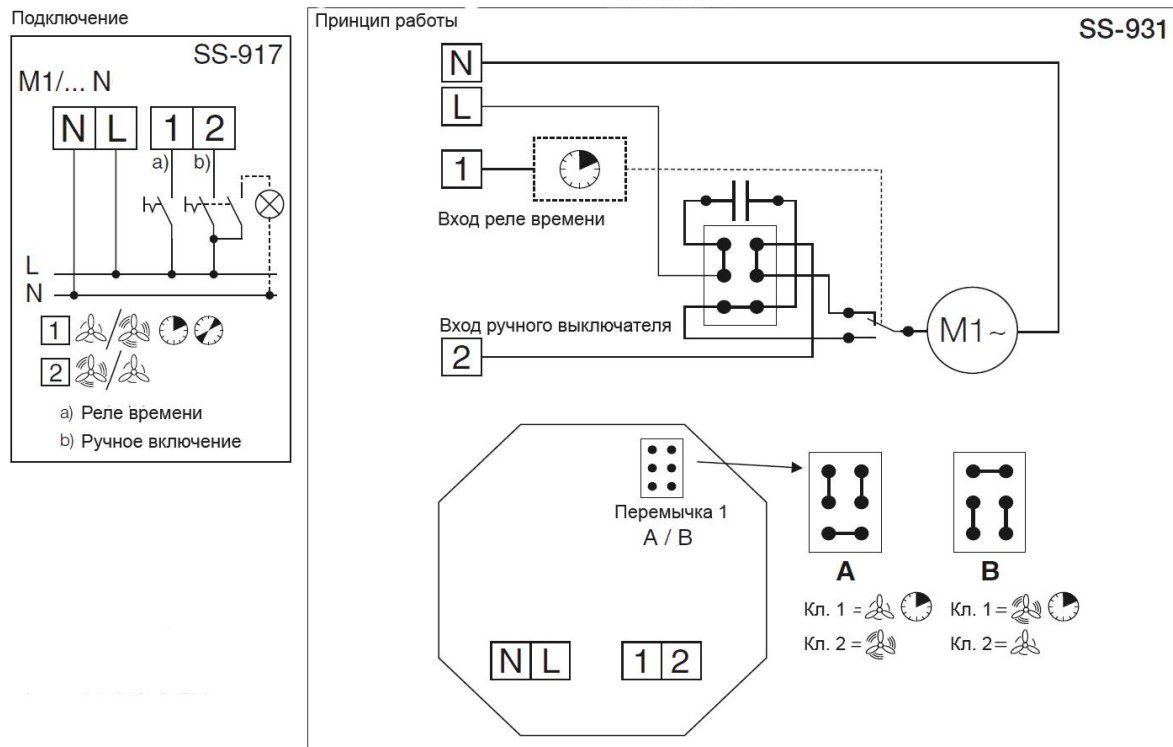
Клемма 1 = 90/170 м<sup>3</sup>/ч, включение с временными функциями/вход.

Клемма 2 = 75/150 м<sup>3</sup>/ч, включение вручную.

### Функциональная проверка – тестовый режим:

Если на обе соединительные клеммы (1 и 2) подается равное напряжение, в первую очередь происходит включение режима 90/170 м<sup>3</sup>/ч. После завершения времени задержки отключения активируется режим 75/150 м<sup>3</sup>/ч. Вышесказанное действительно для стандартных установок. Перемычка 1 позволяет изменить порядок включения режимов. Параллельное включение нескольких вентиляторов не допускается.

При подаче рабочего напряжения вентилятор в течение 1 мин. находится в режиме тестирования. При этом функция задержки включения и отключения деактивированы (например, на 1 цикл).



### Обратное напряжение / освещение помещения / лампы тлеющего разряда

Электронная система подает на клемму 1 слабое обратное напряжение. Чтобы предупредить непрерывное свечение используемой в выключателе лампы тлеющего разряда параллельно с лампой можно использовать конденсатор (X2 конденсатор, 0,33μF/250В, перемен. ток, с литцей, устанавливается за счет заказчика). Чтобы предупредить негативное влияние на электронное оборудование, освещение помещения подключается в обычных условиях через двухполюсной выключатель.