

Описание:

Чугунные задвижки Oventrop „Hygate AFC“, с обеих сторон фланцевое присоединение PN 16. Шпindel не подвижной, приводятся в движение маховиком.

Корпус, верхняя часть и приемник сальника из чугуна. Шпindel и седло клапана из латуни. Уплотнение шпинделя из тефлоносодержащего материала, набивка сальника пропитана тефлоном и не содержит асбеста.

Технические параметры:

PN 16, от $-10\text{ }^{\circ}\text{C}$ до $+120\text{ }^{\circ}\text{C}$.

Круглые фланцы по DIN EN 1092-2, PN 16 (диаметры отверстий также соответствуют BS 4504, PN 16). Строительная длина по DIN EN 558 TI 1, ряд 15.

Функции:

Благодаря не подвижному шпинделю задвижка имеет компактные размеры. Приведение в действие задвижки с помощью маховика.

Набивку сальника можно уплотнить, подтянув винт сальника.

Материал:

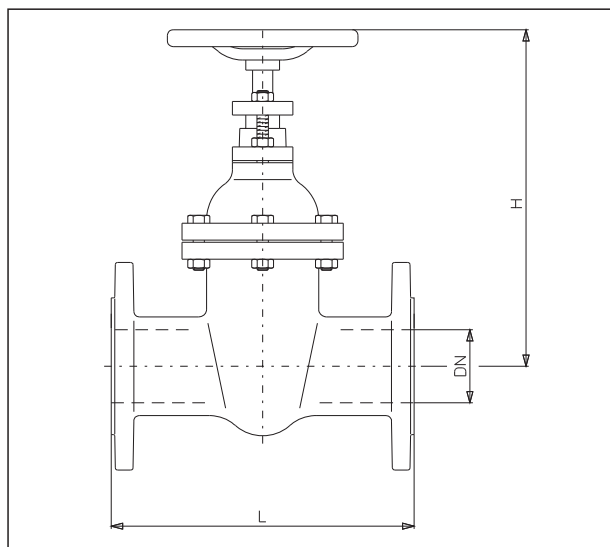
Корпус, верхняя часть и приемник сальника из чугуна (GG 25/EN-GJL-250 DIN EN 1561); шпindel и седло клапана из латуни; маховик из стали. Набивка сальника пропитана тефлоном и не содержит асбеста.

Область применения:

Системы отопления и охлаждения с замкнутым контуром и промышленные системы, для работы с неагрессивными жидкостями (напр., вода или водоглицерольные смеси по VDI 2035).

Исполнения:

Исполнения:	Значение K_{VS}	Артикул №
DN 40	107	104 50 49
DN 50	250	104 50 50
DN 65	430	104 50 51
DN 80	790	104 50 52
DN 100	1250	104 50 53
DN 125	1960	104 50 54
DN 150	2790	104 50 55
DN 200	2880	104 50 56
DN 250	4306	104 50 57
DN 300	6380	104 50 58



DN	L	H	кг
40	240	230	10
50	250	265	13
65	270	300	17
80	280	340	24
100	300	370	31
125	325	415	41
150	350	460	55
200	400	555	89
250	450	665	140
300	500	730	180

Размеры

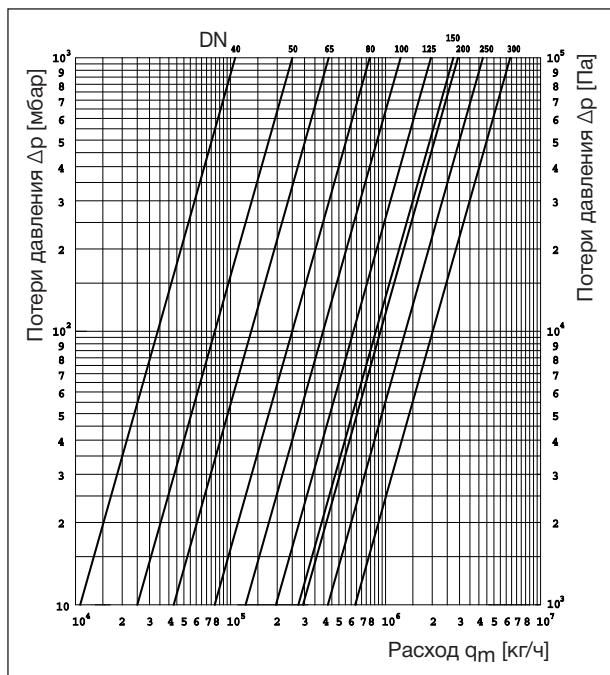


Диаграмма расходов

Сохраняется право на технические изменения.

Раздел каталога 5
ti 123-0/10/MW
Издание 2014