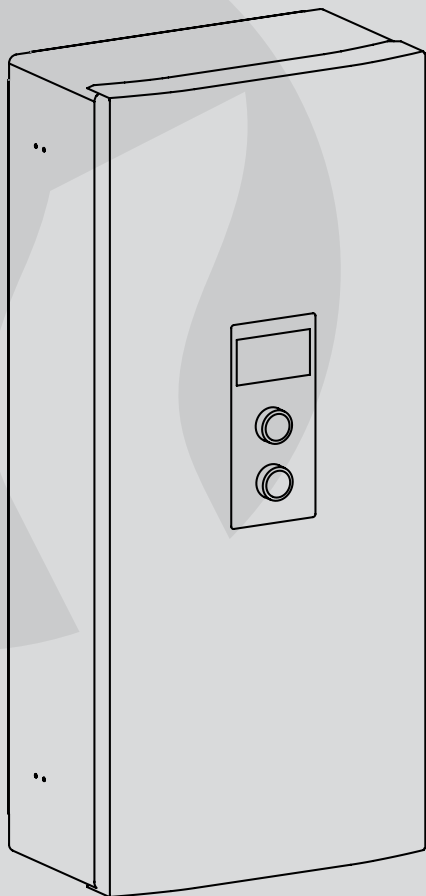




## *Электрический Отопительный Котел*



**EKCO.L3**  
**EKCO.LN3**

***Руководство по эксплуатации***



*Устройство может быть использовано детьми в возрасте 3 лет и старше, а также лицами с пониженными физическими, сенсорными или умственными способностями или отсутствием опыта и знаний, если они находятся под наблюдением или были проинструктированы о безопасном использовании устройства и поняли связанные с этим опасности. Детям не разрешается играть с устройством. Уборка и обслуживание пользователей не должны проводиться детьми без присмотра. Дети поблизости контролируют устройство.*



Устройство нельзя выбросить как обыкновенный мусор, его следует сдать в соответствующий пункт приема электронных и электрических приборов для последующей утилизации. Соответствующий способ утилизации ликвидирует возможное негативное влияние на окружающую среду. Для получения более подробной информации относительно утилизации этого изделия следует обратиться в соответствующую региональную службу по утилизации или в магазин, в котором было приобретено изделие.

1. Ознакомление с настоящим руководством по эксплуатации позволит правильно установить и использовать прибор, обеспечит его длительную безаварийную работу.
2. Электрическая проводка должна быть исправной и выполненной согласно обязывающим нормам.
3. Отопительная система должна быть оснащена расширительным баком, подобранным согласно обязывающим нормам для замкнутой системы.
4. Перед установкой котла отопительная проводка должна быть тщательно промыта.
5. На выходе из установленного в котле клапана безопасности нельзя устанавливать запорную арматуру (напр. краны).
6. Прибор предназначен для монтажа исключительно на плоской стене.
7. Котел нельзя устанавливать во влажных и взрывоопасных помещениях и там где температура использования может опуститься ниже 0°C
8. Монтаж котла, всех сопутствующих проводок следует поручить специализированному обслуживающему предприятию и придерживаться инструкции по монтажу и эксплуатации изделия.
9. Все монтажные работы следует осуществлять при отключенном электропитании и закрытой подачей воды.
10. Электропроводка должна быть защищена дифференциальным выключателем и средствами, обеспечивающими отключение прибора от электросети, в которых расстояние между контактами всех полюсов составляет не менее 3 мм.
11. Заводская версия котла предназначена для работы в отопительной системе. В случае совместной работы с бойлером ГВС следует произвести соответственные установки в меню Сервис / Конфигурация - теплообменник.
12. Котел чувствителен к скачкам напряжения, поэтому система электроснабжения должна быть подключена к устройству защиты от скачков напряжения.
13. После окончания отопительного сезона не следует сливать теплоноситель из системы.
14. В межсезонном периоде следует перевести котел в режим работы не отключая его от электросети. Несоблюдение этого правила может привести к блокированию ротора помпы.
15. Правила упаковки, транспортировки и хранения. Приборы поставляются в упаковке предприятия-изготовителя. Приборы транспортируются автомобильным, водным и железнодорожным транспортом в соответствии с правилами перевозки грузов, действующими на конкретном виде транспорта. При транспортировке необходимо предусмотреть надежное закрепление изделий от горизонтальных и вертикальных перемещений. Неустановленные приборы хранятся в упаковке предприятия-изготовителя. Хранить приборы необходимо в закрытых помещениях с естественной циркуляцией воздуха в стандартных условиях (неагрессивная и беспылевая среда, перепад температуры от -10°C до +37°C, влажность воздуха до 80%, без ударов и вибраций).
16. Срок хранения: 2 года с даты поставки.
17. При условии соблюдения предписаний относительно транспортировки, хранения, монтажа и эксплуатации, ожидаемый срок службы изделия составляет 10 лет с момента установки.

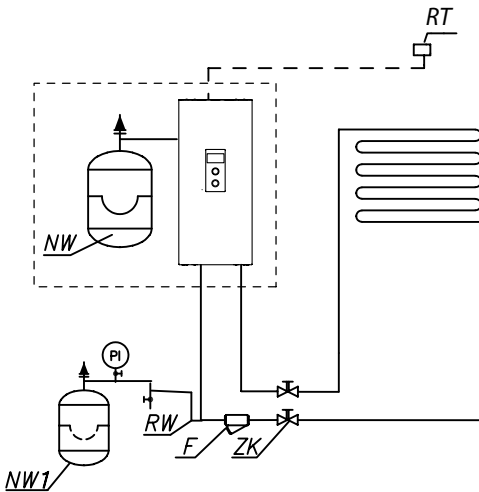
## Примечания установки

Котел ЕКСО.LN3 укомплектован расширительным баком объемом около 5 литров и давлением 1,5 бар. Использование в котлах расширительного бака будет подходящее при следующих объемах систем центрального отопления, при приведенных температурах теплоносителя и давления наполнения системы.

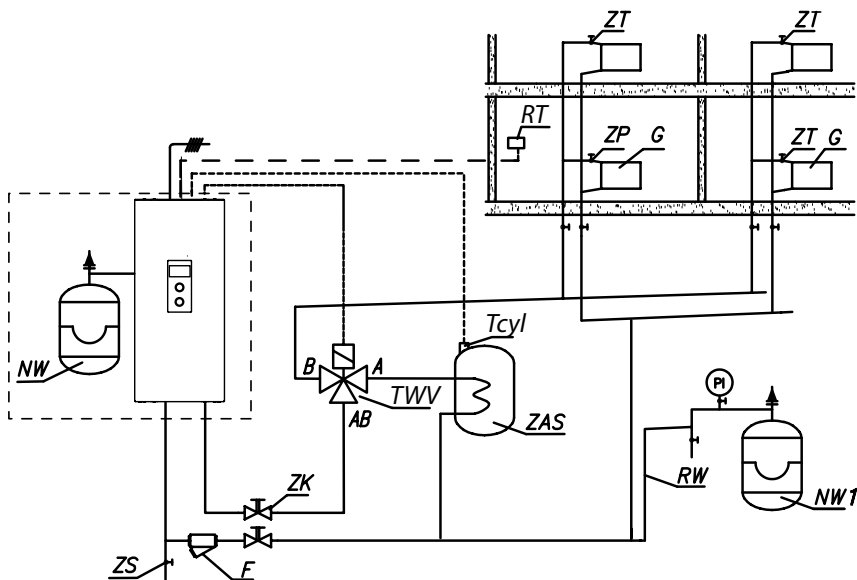
Температура теплоносителя (вход и выход)	Объем системы ЦО	Давление наполнения системы
[°C]	[л]	[бар]
85/70	56	1,5
70/55	80	
55/45	127	
50/40	153	
45/35	188	

Для системы центрального отопления большого объема необходимо подобрать дополнительный расширительный бак согласно PN-B-02414: 1999

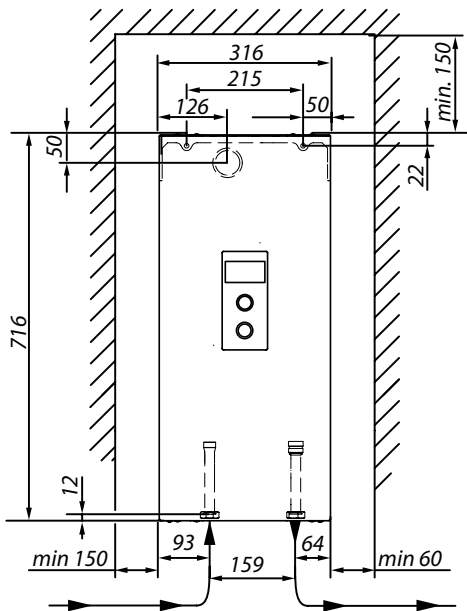
## Схемы подключения котлов к системе центрального отопления



- PI - манометр
- ZK - отсекающий клапан
- RW - сборная труба
- NW - расширительный бак, помещен в котле ЕКСО.LM3
- NW1 - расширительный бак
- ZT - термостатический клапан
- ZP - проходной кран
- F - фильтр
- G - радиатор
- ZS - спускной клапан
- TWV - трехходовой клапан переключающий
- ZAS - теплообменник
- RT - датчик комнатной температуры
- Tсу1 - датчик температуры бойлера



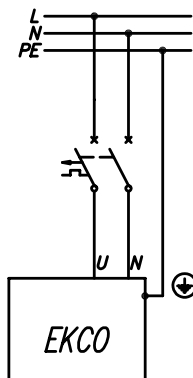
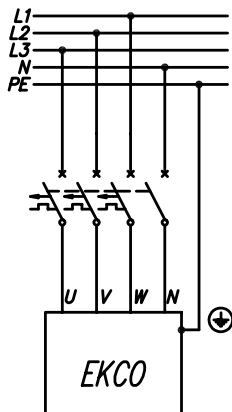
Фильтр необходимо установить так, чтобы направление потока теплоносителя был согласно стрелки указанной на корпусе, а крышка находилась внизу фильтра. Фильтры могут быть установлены в горизонтальных и вертикальных трубах. Рекомендуется использование отсечных клапанов непосредственно до и после фильтра, позволит на легкую очистку фильтра или его замену.



1. Установить котел вертикально на монтажных винтах патрубками вниз, сохраняя минимальные расстояния от стен и потолка.
2. Подсоединить котел к системе центрального отопления укомплектованной отсечными клапанами.
3. Наполнить систему центрального отопления очищенной водой или жидкостью, которая не замерзает, предназначенной для систем центрального отопления, что значительно влияет на выносливость нагревательных элементов.
4. Удалить воздух из системы ЦО.
5. Подключить котел к электросети.
6. Замонтировать и подключить датчик, а также остальные сотрудничающие устройства согласно пункту Подключение внешних устройств управления.
7. После выполнения вышеупомянутых действий необходимо включить котел, установить язык и максимальную мощность котла, а также удалить воздух из насоса [Конфигурация - Цирк. насос - Удаление воздуха].
8. Установить максимальную температуру теплоносителя в системе [Конфигурация- ЦО - темп. подачи MAX].



**На входы MA, RT, Tsu! нельзя подключать напряжение!  
Грозит серьезной поломкой контроллера.**

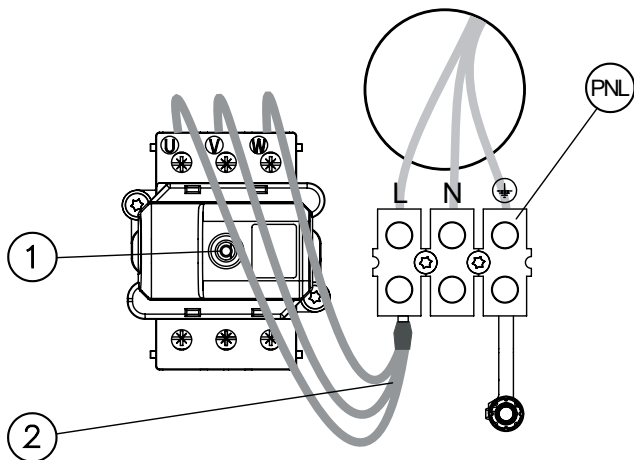


Подключение к однофазной электросети (касается котлов мощностью 2 кВт, 4 кВт, 6 кВт и 8 кВт)

*PNL* - место подсоединения защитного нейтрального и фазового провода

[1] - ограничитель температуры

[2] - дополнительные провода (только для однофазного подключения)

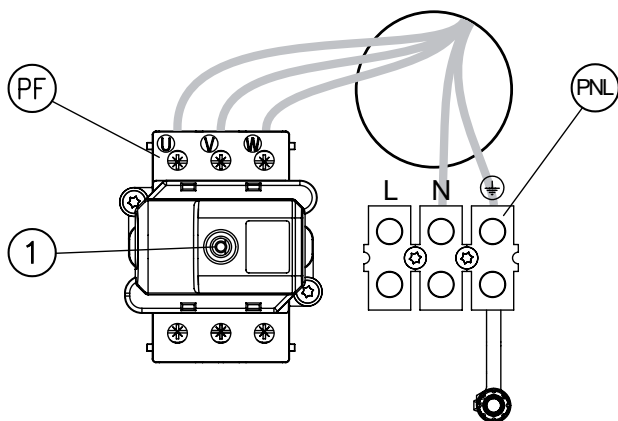


Подключение к трехфазной электрической сети (для котлов мощностью 4, 6, 8 кВт) необходимо разъединить провода (2) и переключить переключатель №3 в положение ON (стр.8).

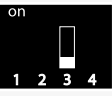


*PNL* - место подсоединения защитного и нейтрального провода

*PF* - место подсоединения защитного и нейтрального провода

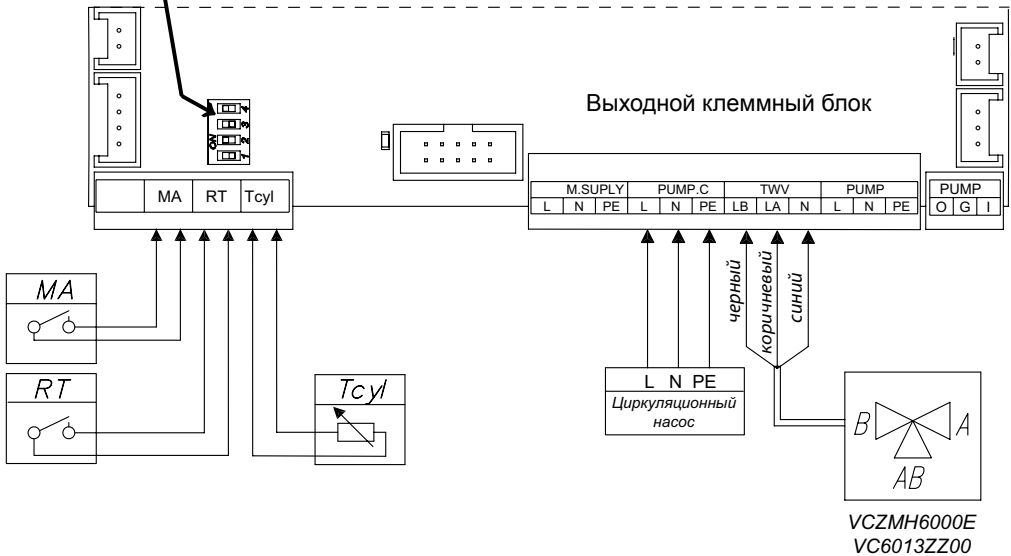
[1] - ограничитель температуры



# Подключение внешних устройств управления

	Значение мощности - переключатель 3	 3 фазовая
		 1 фазовая

**Внимание! Переключатель 1, 2 не переставлять! - необходимо оставить фабричные установки.**



*MA - главное устройство*

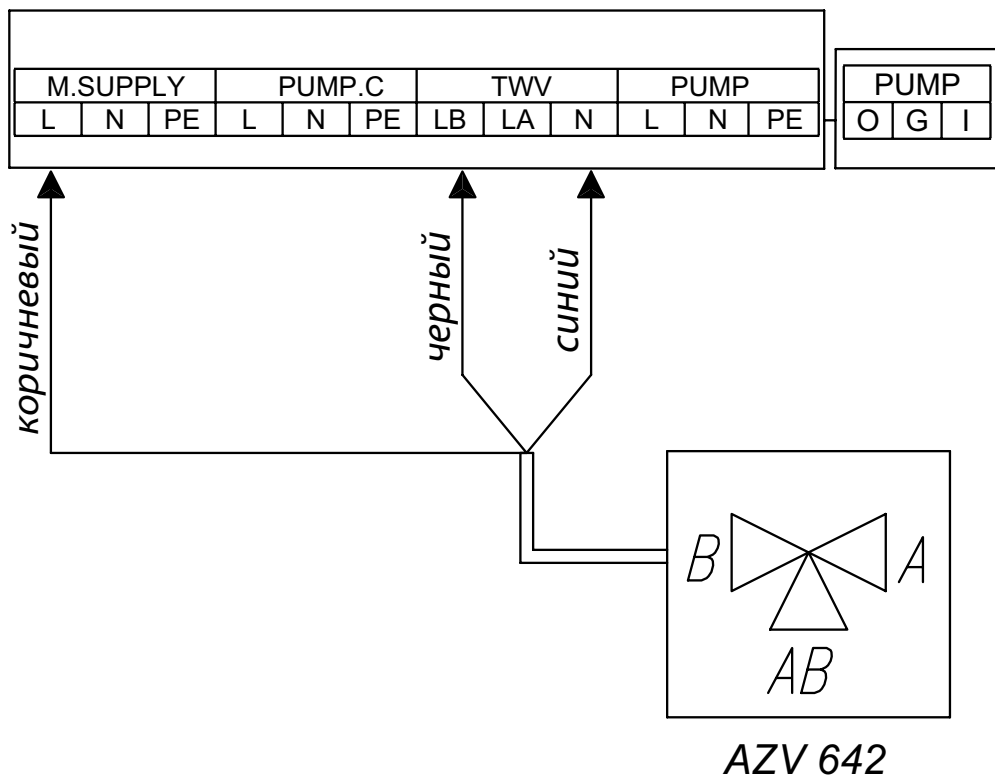
*RT - альтернативный комнатный регулятор*

*Tcyl - датчик температуры бойлера*

*TWV - место подключения трехходового переключающего клапана*

*PUMP.C - циркуляционный насос*





**На входы MA, RT, Tсу1 нельзя подключать напряжение! Грозит серьезной поломкой контроллера.**

## **Датчик температуры**

Если есть необходимость удлинить провода датчика, то следует стремиться, чтобы они были как можно короче. Не следует прокладывать провода датчика в непосредственной близости с проводами питания или другими проводами.

Датчик температуры бойлера можно при желании заменить термостатом, для этого нужно переключить тип входа Tсу1 [*Конфигурация* > *Теплообменник* > *Регулировка* > *Наружный*], а контакты NO термостата подключите к клеммам Tсу1.

## **Приоритетный прибор ( вход МА)**

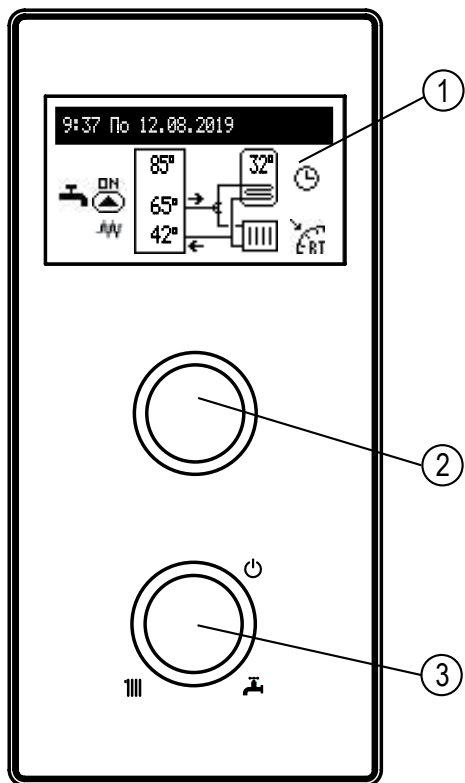
Для ограничения потребления электроэнергии, работу котла можно установить зависимо от других приборов, например водонагревателя. К контакту МА подключается разомкнутый контакт таким образом, чтобы при включении приоритетного потребителя электроэнергии контакт разомкнулся и выключил котел (вход сигнальный). Разомкнутый контакт МА блокирует нагрев и выключает циркуляционный насос.

## **RT - комнатный регулятор (альтернатива)**

Управление работой котла в зависимости от температуры в помещении. Комнатный регулятор (RT) необходимо устанавливать в помещении на соответствующем расстоянии от радиаторов, окон, дверей и вентиляционных отверстий. Контакт без напряжения регулятора должен быть разомкнут после достижения необходимой температуры в помещении.

## **Трехходовой переключающий клапан (вход TWV)**

Переключение работы котла на обогрев или нагрев воды в змеевике теплообменника ГВС должно применяться с помощью трехходового разделительного клапана с сервоприводом. В зависимости от используемой модели, устройство должно быть подключено в соответствии со схемами на стр. 8 и в инструкциях к клапану и сервоприводу. Обратите внимание, чтобы активировать функцию горячей воды, действуйте так как описано в главе **Сервис / Конфигурация - теплообменник**. Клапаны доступны в предложении KOSPEL.



Установите ручку выбора [3] одним из режимов: зима / лето / выключение . Поворачивая навигационный регулятор [2] (влево или вправо), при активном режиме зима или лето, переключаем функциональные экраны на дисплее [1].

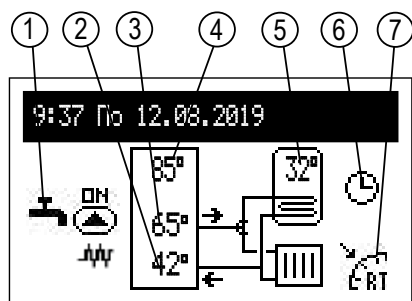
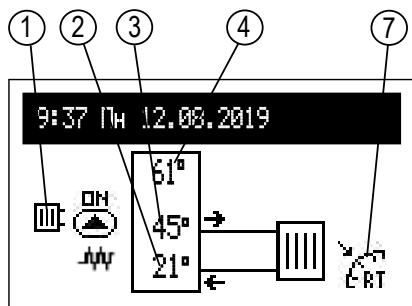
- главный: информирует о базовых параметрах котла (детали в таблице),
- настройки: позволяет настроить параметры котла относительно потребностей пользователя,
- сервис / конфигурация: позволяет на конфигурацию системы, отопления к условиям объекта (доступная для монтажной фирмы и специализированных сервисов после внедрения кода доступа), а также просмотр входных и выходных сигналов котла и текущих параметров,
- вечеринка/отпуск: позволяет на быстрое переключение алгоритма работы в зависимости от требований.

- 1 - экран
- 2 - навигационный регулятор просмотра и настройки
- 3 - регулятор выбора режима

Вход в специальные функции наступает после выбора соответствующего функционального экрана и нажатия навигационного регулятора.

Появление ошибки в котле сигнализируется на главном функциональном экране, после нажатия навигационного регулятора доступен перечень ошибок.

# ОСНОВНОЙ ЭКРАН



Err	Сигнал возникновения ошибки в устройстве
DN	Сигнал работы циркуляционного насоса (пульсация означает отсутствие минимального протока)
Удаление воздуха из насоса	Удаление воздуха из насоса
MA	Сигнал включения нагрева
Блокировка нагрева сигнал с головного устройства	Блокировка нагрева сигнал с головного устройства
Сигнал нагрева с комнатного регулятора (при включенном внешнем регуляторе)	Сигнал нагрева с комнатного регулятора (при включенном внешнем регуляторе)

## Сообщение нагрева:

Нагрев теплой воды / теплообменника	Нагрев системы центрального отопления
-------------------------------------	---------------------------------------

## Сигнализация реализации программы нагрева воды:

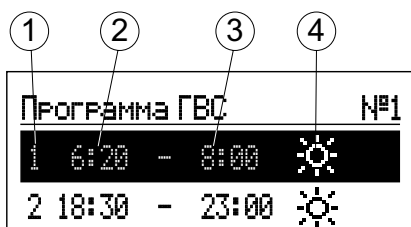
согласно установленного суточного / недельного графика	согласно установленного суточного / недельного графика
ВЕЧЕРИНКА – удержание в теплообменнике комфортной температуры	ВЕЧЕРИНКА – удержание в теплообменнике комфортной температуры
ОТПУСК – удержание экономической температуры в теплообменнике или сохранения от замерзания	ОТПУСК – удержание экономической температуры в теплообменнике или сохранения от замерзания
Реализация программы охраны перед замерзанием	Реализация программы охраны перед замерзанием
Дезинфекция теплообменника	Дезинфекция теплообменника

## НАСТРОЙКИ:

Установка параметров котла согласно предпочтений пользователя.

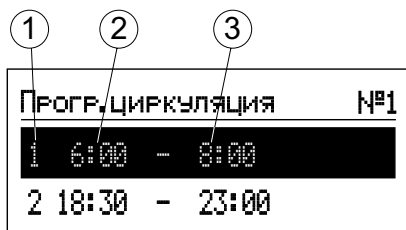


- Темп. подачи ЦО: установленная температура в системе ЦО
- Темп. теплообменника: (доступно только при работе с теплообменником и при включенной внешней регуляции [Конфигурация > Теплообменник > Регулировка > Внутр.]
- Экономическая (☾), Комфорт (☀): установка значений температуры горячей воды доступной в графиках
- Программа теплообменника: (доступно только при работе с теплообменником и при включенной внешней регуляции [Конфигурация > Теплообменник > Регулировка > Внутр.]



- 1 - номер временного промежутка в графике (макс. 5)
- 2 - время начала реализации выбранной температуры
- 3 - время завершения реализации выбранной температуры
- 4 - выбор температуры: ☀☀

- №1...№8 > настройки 8 дневных программ, в каждой суточной программе доступны 5 установленных временных периодов, которыми можем упорядочить одну из температур в теплообменнике (☀, ☀) в оставшееся время экономическая температура будет осуществляться (☾). Процедура настройки суточных программ описана в пункте **Суточный график**. Недельный: упорядочивание на каждый день недели одной из установленных суточных программ.
- Программа циркуляции (доступно только при активной циркуляции в системе горячего водоснабжения):



- 1 - номер временного периода (макс. 5)
- 2 - время начала работы циркуляционного насоса
- 3 - время окончания работы циркуляционного насоса

- №1...№8 > настройки 8 дневных программ, в каждой суточной программе доступны 5 установленных временных периодов, в которых будет работать циркуляционный насос.  
Процедура настройки суточных программ описана в пункте **Суточный график**.  
Недельный: упорядочивание на каждый день недели одной из установленных суточных программ
- Дезинфекция (доступна только в сотрудничестве с теплообменником):
  - Температура: значение температуры в теплообменнике во времени дезинфекции,
  - День нед.: день недели, в котором будет происходить дезинфекция при автоматической работе,
  - Время: время дезинфекции при автоматической работе,
  - Время работы: время проведения дезинфекции (считается с момента получения температуры дезинфекции),
  - Автомат. работа: автоматическое начало дезинфекции в установленном времени (час, день недели),
  - Циркуляция (доступно только при активной циркуляции): возможность установки дезинфекции целой системы или исключительно теплообменника
  - Активируй сейчас: ручной режим начала дезинфекции (независимо от установленного дня недели и часа).
- Дата/время:
  - настройки актуального системного времени (год, месяц, день месяца, час и минута).
  - Авт. смена времени: да > автоматическое переключение системного времени с летнего на зимнее и наоборот.

**Примечание: если котел работает с интернет-модулем, автоматическое изменение времени должно быть отключено.**
- Интерфейс:
  - Яркость MIN: настройка яркости дисплея в состоянии покоя.
  - Яркость MAX: настройка яркости дисплея в состоянии покоя.
  - Звук:
    - Да - включена акустическая сигнализация работы регулятора,
    - Нет - исключена акустическая сигнализация работы регулятора.
  - Чувствительность регулятора: 1 - сильная / 4 слабая.
- Язык:
  - выбор языка меню.
- Тип: EKCO.Lx3 (идентификатор)
  - Програма MSK: показывает версию программы контроллера котла.
  - Програма PW: показывает версию программы панели.
  - Макс. электр. мощ.: показывает установленную мощность котла.
  - Сброс: повторное включение котла.
  - Заводские настройки: возвращение к заводским настройкам.

# СЕРВИС/КОНФИГУРАЦИЯ



## Просмотр параметров:

просмотр входящих и выходящих сигналов котла.

## Конфигурация:

адаптации котла к системе отопления в объекте

*\*Выполнение изменений в меню конфигурации возможно после ввода кода доступа. При запросе кода доступа, навигационным регулятором установите требуемый код и подтвердите нажатием на регулятор. Если потребуется выйти с экрана с запросом кода доступа, удерживайте регулятор навигации нажатым или подождите в режиме ожидания до автоматического возврата на главный функциональный экран.*

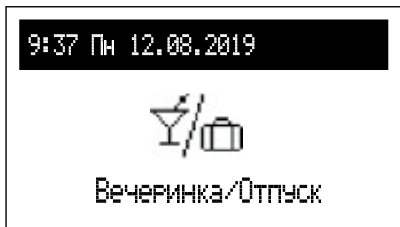
**Kod : 987**

- Отопление:
  - Темп.подачи МАХ\*: максимальная температура нагрева системы отопления.  
**ВНИМАНИЕ: установка чрезмерно высоких температур, несоответствующих к параметрам дома, вида отопления и степень утепления дома может привести к увеличению затрат на эксплуатацию.**
  - Темп.подачи МАН\*: настройка температуры системы подачи ЦО,
  - Защита котла:
    - Да - если температура внешних датчиков опустится ниже 5°C, то будет включен внутренний циркуляционный насос,
    - Нет - защита выключена. Конфигурация рекомендована в случае системы ЦО, наполненной незамерзающей жидкостью.
- Теплообменник:
  - Темп.подачи: установление температуры нагрева змеевика.
  - Регулировка: регуляция температуры в теплообменнике - Внутр. > в соответствии датчика Tсу1 / Наружный > в соответствии внешнего термостата (при установке Наружный не доступны позиции в меню: Темп. теплообменника, Прогр. теплообменника, Дезинфекция или Ручной).
  - Выкл.: выключение контура теплообменника.  
*\* если функция теплообменника отключена - в меню будет доступна только опция прикрепить („Включить”).*
- Циркуляция: включение или выключение контура теплообменника.
- Цирк. насос:
  - Защита насоса: время краткосрочного включения насоса при долгом простое (защита от блокирования).
  - Автомат.работа: да > работает в зависимости от потребности, нет > постоянная работа.

- Тип: тип установленного насоса,
- Регулировка: р-постоянное - постоянное давление р-постоянное - переменное давление.  
 В режиме регуляции (р-постоянное) создаваемая насосом разница давления поддерживается на уровне постоянного заданного значения с точки зрения эффективности при максимальной производительности насоса. Данный тип регуляции рекомендуется для систем напольного отопления или старших систем отопления с трубами с большими диаметрами, так же для всех программ с постоянными характеристиками.  
 В режиме регуляции (р-постоянное) создана насосом разница давления удерживается на уровне значения, изменяется линейно между 1/2 Н и Н. Значение разности давлений уменьшается или увеличивается в зависимости от протока. Данный тип регуляции используется в системах отопления с радиаторами, благодаря чему уменьшаются шумы пролива термостатических клапанов.
- Удаление воздуха: включен > начало процедуры удаления воздуха / выключен > окончание процедуры удаления воздуха.  
 Во время процедуры удаления воздуха (10 мин) насос работает на смену с максимальной и минимальной скоростью. Благодаря чему наступает концентрация пузырьков воздуха, помогает их удалению из системы.
- Выс. столба жидк.: высота поднятия насоса.
- Макс электр. мощ.: установление номинальной мощности котла.
- Контроль давления: нет > выключение контроля - контроль давления должен быть выключен в случае работы котла в системе открытого типа.

Выход из любой позиции меню по нажатию позиции Готово или после нажатия и удержания навигационного регулятора. В случае бездействия, спустя 3 минуты наступит возврат к главному функциональному экрану.

## **ВЕЧЕРИНКА / ОТПУСК** (доступно только в системах с теплообменником)



Быстрое переключение алгоритма работы по нагреву теплой воды в зависимости от потребностей.

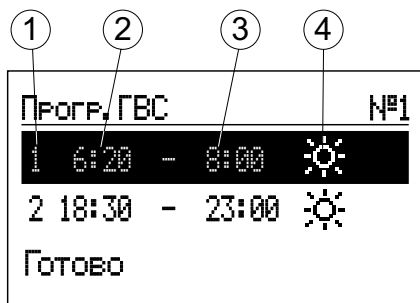
- Вечеринка ГВС: установление времени режима работы (от 1 до 24 часов или до отключения).
- Отпуск ГВС: настройка времени режима работы (от 1 до 60 дней или до отключения).

*\*если включен любой из вышеперечисленных режимов, то после ввода [Вечеринка /Отпуск] есть возможность его выключить*

*\*символ активированного режима отображается на главном экране функций*



## Суточный график:



- 1 - выбранный период времени
- 2 - № временного периода графика (макс. 5)
- 3 - время начала
- 4 - время завершения
- 5 - выбор температуры (применяется к бойлеру)
- 6 - предложение (активна при редактировании позиции):
  - подтвердить
  - удалить
  - добавить

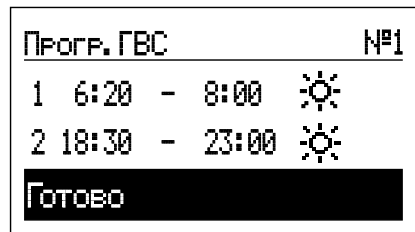
Для контура горячей воды время запуска определяется в суточном графике (3) и время окончания (4) поддержания выбранной температуры (5) в резервуаре. Вне установленных интервалов времени в теплообменнике будет поддерживаться экономическая температура. Время запуска устанавливается в графике циркуляционного контура и конец работы циркуляционного насоса.

Если вы хотите изменить ежедневную программу, используйте навигационный регулятор, выберите период времени для редактирования, нажав диск. Редактируемое поле мигает, установите новое значение (время навигации отдельно с помощью ручки управления и минуты) и подтвердите нажатием циферблата при переходе к редактированию следующего поля, которое начинает мигать и т. д. Последнее поле отредактированного элемента периода. График времени - это команда. Чтобы подтвердить изменения, используйте циферблат, чтобы выбрать подтвердите команду  и нажмите диск для завершения редактирования.

Удаление элементов периода времени состоит в редактировании выбранного элемента, затем, нажав на регулятор, вы попадаете в командное поле, выберите команду с помощью регулятора, удалите  и подтвердите нажатием диска. Чтобы добавить новый график времени выберите элемент раньше запланированный, затем нажмите чтобы перейти в поле команды, выберите команду добавления кнопки  и нажмите добавив новый период, который можно адаптировать к потребностям путем редактирования (описание выше).



Если в суточной программе еще нет доступных временных промежутков после выбора „Новый” время начала будет установлено на 0:00 и окончания в 23:59, для расписаний бойлера, будет установлена круглосуточно комфортная температура.



Запись всей суточной программы в память контроллера наступает во время выхода из суточной программы, после нажатия команды ГОТОВО..

## Технические данные

Допустимое давление		МПа	0,3 (3 bar)
Минимальное давление		МПа	0,05 (0,5 bar)
Температура на выходе		°C	20 ÷ 85
Температура на выходе		°C	100
Габаритные размеры (высота x ширина x длина)	EKCO.LN3	мм	716 x 316 x 235
	EKCO.L3		716 x 316 x 191
Масса	EKCO.LN3	кг	~20,5
	EKCO.L3		~15,8
Патрубки подключения котла			G 3/4" (внутр. резьба)
Мембранный расширительный бак	EKCO.LN3	л	~5
Степень защиты			IP 22

Котел		4 / 6 / 8						
Номинальная мощность	кВт	2	4	6	8	4	6	8
Электропитание		230В~				400В 3N~		
Номинальный потребляемый ток	А	8,7	17,4	26,1	34,8	3x5,8	3x8,7	3x11,6
Минимальное сечение проводов питания	мм <sup>2</sup>	3x2,5		3x4	3x6	5x2,5		
Максимальное сечение проводов питания	мм <sup>2</sup>	5 x 16						
Максимальный допустимый импеданс сети питания	Ω		0,27	0,17	0,15			0,27

Котел		12 / 16 / 20 / 24			
Номинальная мощность	кВт	12	16	20	24
Электропитание		400В 3N~			
Номинальный потребляемый ток	А	3x17,4	3x23,1	3x28,8	3x34,6
Минимальное сечение проводов питания	мм <sup>2</sup>	5 x 2,5	5 x 4		5 x 6
Максимальное сечение проводов питания	мм <sup>2</sup>	5 x 16			
Максимальный допустимый импеданс сети питания	Ω			0,27	0,13



Уполномоченное производителем лицо на территории Таможенного союза  
ООО «Коспель Рус», адрес: 195027, г. Санкт-Петербург,  
ул. Якорная, д. 13, лит. А, офис 102-А,  
e-mail: [kospelrus@kospel.pl](mailto:kospelrus@kospel.pl), тел.: +7 812 458-50-62

**KOSPEL S.A. 75-136 Koszalin, ul. Olchowa 1**  
**tel. +48 94 31 70 565**  
**[serwis@kospel.pl](mailto:serwis@kospel.pl) [www.kospel.pl](http://www.kospel.pl)**